



ВЫМПЕЛ

Научно-производственная
фирма



ОКПД2 26.51.52.110

Утвержден
КРАУ2.833.006 РЭ - ЛУ

РАСХОДОМЕР ГАЗА «ГиперФлоу»

Руководство по эксплуатации

КРАУ2.833.006 РЭ

Содержание

1	Описание и работа изделия	4
1.1	Назначение изделия	4
1.2	Технические характеристики	4
1.3	Состав изделия	8
1.4	Устройство и работа	10
1.5	Инструмент и принадлежности, используемые при монтаже и обслуживании.....	12
1.6	Маркировка и пломбирование	12
1.7	Упаковка	14
2	Методика (метод) измерений с помощью расходомера газа «ГиперФлоу»	15
2.1	Назначение и область применения	15
2.2	Нормативные документы	15
2.3	Термины и определения	16
2.4	Сокращения. Условные обозначения и индексы	18
2.5	Требования к погрешности измерения.....	20
2.6	Метод измерений	20
2.7	Требования безопасности и требования к квалификации операторов.....	25
2.8	Условия проведения измерений	26
2.9	Средства измерений и вспомогательные устройства	28
2.10	Подготовка к измерениям и их проведение.....	28
2.11	Обработка результатов измерений	29
2.12	Контроль погрешности результатов измерений.....	29
2.13	Оценка погрешности результатов измерений	30
3	Описание и работа составных частей изделия	33
4	Использование по назначению.....	38
4.1	Эксплуатационные ограничения	38
4.2	Обеспечение взрывозащищенности при монтаже	38
4.3	Подготовка изделия к использованию	39
4.4	Перечень критических отказов	41
5	Техническое обслуживание изделия	42
5.1	Общие указания.....	42
5.2	Меры безопасности.....	42
5.3	Обеспечение взрывозащищенности при эксплуатации.....	42
5.4	Порядок технического обслуживания изделия	43
6	Поверка изделия	45
7	Текущий ремонт	45
7.1	Текущий ремонт изделия.....	45
7.2	Текущий ремонт составных частей изделия.....	45
8	Хранение	45
9	Транспортирование	46
10	Утилизация.....	46
	Приложение А (справочное) Условное обозначение расходомера газа «ГиперФлоу» при заказе	47
	Приложение Б (обязательное) Опросный лист заказа расходомера газа «ГиперФлоу».....	48
	Приложение В (справочное) Конструкция и габаритные размеры расходомера газа «ГиперФлоу».....	50
	Приложение Г (справочное) Состав комплектов принадлежностей для расходомеров газа.....	59
	Приложение Д (справочное) Состав комплектов монтажных частей и комплекта крепежного	63
	Приложение Е (справочное) Внешний вид расходомера газа «ГиперФлоу»	65
	Приложение Ж (справочное) Формы протоколов и акта проверки.....	66
	Приложение И (справочное) Варианты монтажа расходомера газа «ГиперФлоу»	72
	Приложение К (справочное) Монтаж утеплителя на расходомере газа «ГиперФлоу».....	80
	Приложение Л (справочное) Схема электрическая подключения расходомера газа «ГиперФлоу».....	83
	Приложение М (обязательное) Конфигурация исходных данных датчика «ГиперФлоу-3Пм» из состава расходомера газа	84
	Приложение Н (справочное) Примеры расчета расхода газа.....	85
	Приложение П (справочное) Чертежи средств взрывозащиты.....	86
	Перечень принятых сокращений	89

Настоящее руководство предназначено для изучения правил эксплуатации расходомеров газа «ГиперФлоу» КРАУ2.833.006 и КРАУ2.833.006-01 (далее – расходомер, прибор), а также для ознакомления с их конструкцией и принципом работы, правилами технического обслуживания, текущего ремонта, хранения и транспортирования, отражения сведений, удостоверяющих гарантированные изготовителем значения основных параметров и характеристик.

Перед началом работы необходимо внимательно ознакомиться с настоящим руководством.

В связи с работой по усовершенствованию изделия в приборе возможны отличия от настоящего руководства, не влияющие на метрологические характеристики и функциональные возможности.

1 Описание и работа изделия

1.1 Назначение изделия

1.1.1 Расходомеры газа «ГиперФлоу» КРАУ2.833.006 и КРАУ2.833.006-01 предназначены для технологического измерения расхода природного газа, приведенного к стандартным условиям, на объектах добычи, хранения и транспорта газа при движении потока в прямом и обратном направлении, как автономное средство измерения, в составе автоматизированных систем учета и контроля или передачи информации в другие системы.

Расходомер предназначен также для измерений избыточного давления, перепада давления на нестандартном сужающем устройстве (НСУ), температуры среды, косвенного измерения (вычисления) расхода и количества (объёма, массы) природного газа и дистанционной передачи результатов измерений в цифровой форме в системы автоматизации.

Расходомеры газа «ГиперФлоу» предназначены для применения на объектах добычи, хранения и транспорта газа.

1.1.2 Расходомер газа «ГиперФлоу» относится к взрывозащищенному электрооборудованию группы II по ГОСТ 31610.0-2014 (IEC 60079-0:2011) и предназначен для применения во взрывоопасных зонах в соответствии с установленной маркировкой взрывозащиты составных частей, требованиями ТР ТС 012/2011, ГОСТ IEC 60079-14-2013, других нормативных документов, регламентирующих применение электрооборудования во взрывоопасных зонах, а также требованиями эксплуатационной документации составных частей.

1.1.3 Измерение расхода природного газа производится в соответствии с разделом 2.

1.1.4 Расходомер газа «ГиперФлоу» выпускается в двух исполнениях: КРАУ2.833.006 для установки на измерительный трубопровод с внутренним диаметром 92 мм и КРАУ2.833.006-01 для установки на измерительный трубопровод с внутренним диаметром 144 мм.

В зависимости от способа монтажа на измерительный трубопровод и рабочего давления расходомеры подразделяются на модели: 160; 160М; 160Ф; 160М-Ф; 250, 250М; 250Ф; 250М-Ф; 160Ф/DN150; 250/DN150; 250Ф/DN150.

1.1.5 Условное обозначение изделия и его расшифровка – в соответствии с приложением А. Форма опросного листа приведена в приложении Б.

1.2 Технические характеристики

1.2.1 Изделие относится к средствам измерения (СИ).

1.2.2 Режим работы изделия – непрерывный.

1.2.3 Предельно допустимые значения диаметров измерительных трубопроводов и измеряемых величин – в соответствии с таблицей 1.

Таблица 1

Наименование параметра	Значение
Рабочая среда	Природный газ
Внутренние диаметры измерительного трубопровода, мм: - для расходомера КРАУ2.833.006 - для расходомера КРАУ2.833.006-01	92 144
Положение штока НСУ, мм: - для расходомера КРАУ2.833.006 - для расходомера КРАУ2.833.006-01	От 10 до 40 От 10 до 60
Избыточное давление рабочей среды, МПа (кгс/см ²)	0,25...25,0 (2,5...250) 0,16...16,0 (1,6...160) (в зависимости от исполнения и модели расходомера)
Пределы измерения расхода, приведённого к стандартным условиям, м ³ /ч: - для расходомера КРАУ2.833.006; - для расходомера КРАУ2.833.006-01	400...150 000 1000...350 000
Температура рабочей среды, °С	От минус 60 до плюс 70
Пределы относительной погрешности измерения расхода в диапазоне рабочих температур, %: - при применении в составе расходомера датчика комплексного с вычислителем расхода «ГиперФлоу-3Пм» с вариантом исполнения по точности А; - при применении в составе расходомера датчика комплексного с вычислителем расхода «ГиперФлоу-3Пм» с вариантом исполнения по точности В	±2,5 ±4
Пределы приведенной погрешности измерения избыточного давления, %	±(0,01+0,2(P/P _{max}))
Пределы приведенной погрешности измерения перепада давления, %	±(0,01+0,2(dP/dP _{max}))
Пределы допускаемой абсолютной погрешности при измерении температуры, °С	±0,5
Выходной сигнал	Цифровой (интерфейс M-BUS, RS-232)

1.2.4 Габаритные размеры (без кожуха) и масса изделия – в соответствии с таблицей 2 и приложением В. Масса датчика комплексного с вычислителем расхода «ГиперФлоу-3Пм» (далее – датчик «ГиперФлоу-3Пм» или прибор) из состава расходомера не более 10 кг.

Таблица 2

Обозначение модели расходомера	Масса изделия, кг	Размеры, мм, не более						
		L	L1	L2	H	H1	D	d
Расходомер газа «ГиперФлоу» КРАУ2.833.006								
160	53	560	192	315	291	353	–	–
160М	50	341	197	315	291	353	–	–
160Ф	106	560	192	1337	291	353	265	30
160М-Ф	100	341	197	1337	291	353	265	30

Продолжение таблицы 2

Обозначение модели расходомера	Масса изделия, кг	Размеры, мм, не более						
		L	L1	L2	H	H1	D	d
250M	57	375	229	315	291	353	–	–
250	63	604	234	315	291	353	–	–
250Ф	146	604	234	1381	291	353	311	35
250M-Ф	140	375	229	1381	291	353	311	35
Расходомер газа «ГиперФлоу» КРАУ2.833.006-01								
250/DN150	158	448	301	500	464	400	–	–
160Ф/DN150	260	448	301	1444	464	400	350	33
250Ф/DN150*	510	448	301	1540	464	400	395	38
* По специальному заказу.								

Габаритные размеры расходомера в кожухе приведены в таблице 3.

Таблица 3

Обозначение расходомера	Размеры, мм, не более*		
	Ширина	Длина	Высота
КРАУ2.833.006:			
- с фланцами	1381	770	680
- без фланцев	656 (без учета длины прямых участков)	770	680
КРАУ2.833.006-01:			
- с фланцами	1540	920	797
- без фланцев	840 (без учета длины прямых участков)	920	797
* Изготовитель может вносить в конструкцию изделия изменения, не выводящие технические характеристики изделия за пределы норм, установленных КРАУ2.833.006 ТУ.			

1.2.5 Верхние пределы измерений избыточного давления, измерения перепада давления датчика «ГиперФлоу-3Пм» в зависимости от модели, соответствуют исполнениям, приведённым в таблице 4 (при этом нижний предел измерений должен быть равен нулю). Допускается по заказу потребителя устанавливать датчики комплексные с вычислителем расхода «ГиперФлоу-3Пм» с меньшим пределом рабочего давления.

Таблица 4

Модель датчика «ГиперФлоу»	Канал перепада давления	Канал избыточного давления	Предельно допустимое рабочее давление*, МПа
	верхний предел измерения перепада давления, кПа (кгс/м ²)	верхний предел измерения избыточного давления, МПа (кгс/см ²)	
1016	10 (1000)	16,0 (160)	25,0
1076	25 (2500)	16,0 (160)	25,0
1077	25 (2500)	25 (250)	37,5
1066	100 (10000)	16,0 (160)	25,0
1067	100 (10000)	25 (250)	37,5

* Допустимая перегрузка, не разрушающая датчик. При значениях, превышающих верхний предел измерения, метрологические характеристики не гарантируются.

1.2.6 Изделие обеспечивает измерение расхода газа при неизменном относительном диаметре отверстия нестандартного сужающего устройства в динамическом диапазоне до 10:1.

1.2.7 Изделие обеспечивает измерение расхода газа при изменении относительного диаметра отверстия нестандартного сужающего устройства в динамическом диапазоне до 4:1 (при изменении положения штока от 10 до 40 мм) и до 6:1 (при изменении положения штока от 10 до 60 мм).

1.2.8 Электропитание прибора «ГиперФлоу-3Пм» осуществляется:

- от барьера искрозащитного БИЗ-002 КРАУ2.222.002-04 (напряжение холостого хода U_{xx} не более 32 В постоянного тока, ток короткого замыкания $I_{кз}$ не более 70 мА);

- от встроенного искробезопасного автономного блока питания БП-012-03 КРАУ5.087.012-03 (напряжение холостого хода U_{xx} не более 3,7 В постоянного тока, ток короткого замыкания $I_{кз}$ не более 1,0 А).

Мощность, потребляемая одним прибором «ГиперФлоу-3Пм» при питании от барьера искрозащитного БИЗ-002, – не более 0,5 Вт.

Мощность, потребляемая одним прибором «ГиперФлоу-3Пм» при питании от встроенного блока питания, – не более 0,003 Вт.

Электропитание барьера искрозащитного БИЗ-002 КРАУ2.222.002-04 осуществляется от источника постоянного тока напряжением от 10 до 30 В: мощность источника питания не менее 8,5 Вт; пульсация (двойная амплитуда) выходного напряжения источника питания не превышает 50 мВ; сопротивление изоляции не менее 20 МОм; испытательное напряжение при проверке электрической прочности изоляции 1,5 кВ. Мощность, потребляемая БИЗ-002, не более 4 Вт.

Переход прибора «ГиперФлоу-3Пм» с одного вида питания на другой происходит автоматически. При питании прибора «ГиперФлоу-3Пм» от БИЗ-002 автоматически включается подсветка индикатора прибора.

При 30-секундном интервале опроса датчиков время непрерывной работы прибора «ГиперФлоу-3Пм» при питании от встроенного источника питания – не менее 45000 ч (при температуре окружающей среды 25 °С) и не менее 28000 ч (при температуре окружающей среды минус 40 °С).

При снижении напряжения блока питания БП-012-03 ниже 3,2 В выдается сигнал («ЛИТ.БАТ.=3.10 В.», где «3.10 В» – измеренное напряжение БП-012-03) на встроенном индикаторе и производится запись в архиве вмешательств (одна запись за 1 ч). В этом случае блок питания БП-012-03 необходимо заменить в течение 10 сут. Последовательность действий при замене БП-012-03 – в соответствии с руководством по эксплуатации КРАУ1.456.001-06 РЭ (раздел 3).

1.2.9 Электропитание блока температурной стабилизации типа БТС-003 КРАУ5.422.003 осуществляется от источника постоянного тока напряжением не более 48 В, типа БТС-003-01 КРАУ5.422.003-01 – не более 30 В.

1.2.10 Расходомер газа в кожухе устойчив при эксплуатации к воздействию следующих климатических факторов внешней среды:

- температура окружающего воздуха от минус 60 °С до плюс 60 °С (допускается эксплуатация изделия при температуре минус 61 °С);
- относительная влажность воздуха до 98 % при плюс 35 °С и более низких температурах;
- атмосферное давление от 84,0 до 106,7 кПа (от 630 до 800 мм рт. ст.).

1.2.11 По стойкости к механическим воздействиям изделие соответствует виброустойчивому исполнению N1 по ГОСТ Р 52931-2008.

1.2.12 Степень защиты по ГОСТ 14254-2015 (IEC 60529:2013) (от проникновения твердых предметов и воды) для составных частей расходомера газа:

- IP66 для блока электронного БЭ-020, датчика избыточного давления ДИ-017, датчика перепада давления ДП-019, блока температурной стабилизации БТС-003, коробки распределительной КР-001 КРАУ3.622.001-04;

- IP65 для термопреобразователя сопротивления.

Степень защиты для кожуха расходомера – IP54.

1.2.13 Срок службы расходомера газа «ГиперФлоу» составляет 20 лет.

1.2.14 Средняя наработка на отказ расходомера газа «ГиперФлоу» составляет не менее 65000 ч.

1.3 Состав изделия

1.3.1 Комплектность изделия в соответствии с таблицами 5 и 6.

Таблица 5 – Комплектность расходомера газа «ГиперФлоу» КРАУ2.833.006

Обозначение изделия	Наименование изделия	Кол.	Примечание
КРАУ1.456.001-06	Датчик комплексный с вычислителем расхода «ГиперФлоу-3Пм», в т.ч.	1	1)
КРАУ2.222.002-04	Барьер искрозащитный БИЗ-002	1	По заказу
КРАУ5.183.013	Нестандартное сужающее устройство	1	2)
КРАУ4.127.022	Кожух	1	3) По заказу
КРАУ4.127.024	Утеплитель	1	По заказу
КРАУ5.422.003	Блок температурной стабилизации БТС-003	1	4) По заказу
КРАУ4.078.021	Комплект принадлежностей	1	Состав комплекта - см. приложение Г
КРАУ4.078.245	Комплект дополнительного оборудования (для моделей 160М, 160М-Ф)	1	По заказу, состав комплектов - см. приложение Д
КРАУ4.078.245-01	Комплект дополнительного оборудования (для моделей 250М, 250М-Ф)	1	
	Комплект инструмента (для монтажа НСУ)	1	5) По заказу
	Комплект монтажных частей (модели 160Ф, 160М-Ф)	1	6)
	Комплект монтажных частей (модели 250Ф, 250М-Ф)	1	
	CD-диск (с записью ПО, эксплуатационной и разрешительной документации)	1	
	<u>Документация расходомера газа «ГиперФлоу»</u>		
КРАУ2.833.006 МИ	Методика поверки	1	По заказу
КРАУ2.833.006 РЭ	Руководство по эксплуатации	1	7)
КРАУ2.833.006 ФО	Формуляр	1	

Продолжение таблицы 5

Обозначение изделия	Наименование изделия	Кол.	Примечание
<u>Документация датчика комплексного с вычислителем расхода «ГиперФлоу-3Пм»</u>			
КРАУ5.183.013 ПС	Нестандартное сужающее устройство. Паспорт	1	
МП 0926-13-2019	Методика поверки	1	⁷⁾ По заказу
КРАУ1.456.001-06 РЭ	Руководство по эксплуатации	1	
КРАУ1.456.001-06 ФО	Формуляр	1	
<u>Документация блока температурной стабилизации БТС-003</u>			
КРАУ5.422.003 РЭ	Руководство по эксплуатации	1	⁷⁾ При заказе БТС-003
КРАУ5.422.003 ФО	Формуляр	1	При заказе БТС-003
<p>¹⁾ Модель датчика комплексного с вычислителем расхода «ГиперФлоу-3Пм» определяет потребитель в соответствии с п.1.2.5.</p> <p>²⁾ По заказу потребителя НСУ поставляется с приваренными фланцами и комплектуется клапанным блоком в соответствии с п.3.2.2.</p> <p>³⁾ При поставке расходомера без кожуха для крепления коробки распределительной КР-001 необходимо заказывать крепеж из комплекта КРАУ4.078.245 (КРАУ4.078.245-01). При заказе кожуха кронштейн КРАУ6.133.082 из комплекта КРАУ4.078.245 (КРАУ4.078.245-01) не поставляется.</p> <p>⁴⁾ Исполнение БТС выбирается в соответствии с п.3.4.</p> <p>⁵⁾ По согласованию с потребителем поставляется один комплект инструмента на 3...5 изделий при поставке в один адрес, спецификация комплекта приведена в приложении Д.</p> <p>⁶⁾ Поставляется для моделей с приваренными фланцами, состав приведен в приложении Д.</p> <p>⁷⁾ По согласованию с потребителем поставляется 1 экз. на 10 изделий при поставке в один адрес, о чем должна быть сделана запись в товаросопроводительной документации.</p>			

Таблица 6 – Комплектность расходомера газа «ГиперФлоу» КРАУ2.833.006-01

Обозначение изделия	Наименование изделия	Кол.	Примечание
КРАУ1.456.001-06	Датчик комплексный с вычислителем расхода «ГиперФлоу-3Пм», в т.ч.	1	¹⁾
КРАУ2.222.002-04	Барьер искрозащитный БИЗ-002		По заказу
КРАУ5.183.044	Нестандартное сужающее устройство	1	²⁾
КРАУ4.127.062	Кожух	1	По заказу
КРАУ4.127.067	Утеплитель	1	По заказу
КРАУ5.422.003	Блок температурной стабилизации БТС-003	1	³⁾
КРАУ8.658.120	Патрубок (для модели 250/DN150)	2	По заказу
КРАУ4.078.199	Комплект принадлежностей	1	Состав комплекта - см. приложение Г
	Комплект принадлежностей измерительный (штангенциркуль ШЦ-I-125-0,05 ГОСТ 166-89)	1	По заказу
	Комплект инструмента (для монтажа НСУ)	1	По заказу, состав комплекта - см. приложение Д
	Комплект крепежный (для модели 160Ф/DN150)	1	⁴⁾
	CD-диск (с записью ПО, эксплуатационной и разрешительной документации)	1	

Продолжение таблицы 6

Обозначение изделия	Наименование изделия	Кол.	Примечание
КРАУ4.078.245	Комплект дополнительного оборудования (для модели 160Ф/DN150)	1	5)
КРАУ4.078.245-01	Комплект дополнительного оборудования (для моделей 250/DN150, 250Ф/DN150)	1	5)
<u>Документация расходомера газа «ГиперФлоу»</u>			
КРАУ2.833.006 МИ	Методика поверки	1	По заказу
КРАУ2.833.006 РЭ	Руководство по эксплуатации	1	6)
КРАУ2.833.006-01 ФО	Формуляр	1	
КРАУ5.183.044 ПС	Нестандартное сужающее устройство. Паспорт	1	
<u>Документация датчика комплексного с вычислителем расхода «ГиперФлоу-3Пм»</u>			
МП 0926-13-2019	Методика поверки	1	По заказу
КРАУ1.456.001-06 РЭ	Руководство по эксплуатации	1	6)
КРАУ1.456.001-06 ФО	Формуляр	1	
<u>Документация блока температурной стабилизации БТС-003</u>			
КРАУ5.422.003 РЭ	Руководство по эксплуатации	1	6) При заказе БТС-003
КРАУ5.422.003 ФО	Формуляр	1	При заказе БТС-003
<p>1) Модель датчика комплексного с вычислителем расхода «ГиперФлоу-3Пм» определяет потребитель в соответствии с п.1.2.5.</p> <p>2) По заказу потребителя НСУ поставляется с приваренными фланцами и комплектуется клапанным блоком в соответствии с п.3.2.2.</p> <p>3) Поставляется по заказу потребителя, исполнение выбирается в соответствии с п.3.4.</p> <p>4) Поставляется для моделей с приваренными фланцами, состав приведен в приложении Д.</p> <p>5) Заказывать для расходомера газа «ГиперФлоу» КРАУ2.833.006-01 без кожуха КРАУ4.127.062, состав комплектов приведен в приложении Д.</p> <p>6) По согласованию с потребителем поставляется 1 экз. на 10 изделий при поставке в один адрес, о чем должна быть сделана запись в товаросопроводительной документации.</p>			

1.3.2 Изготовитель может вносить в конструкцию изделия и его комплектность незначительные изменения, не выводящие технические характеристики изделия за пределы норм, установленных КРАУ2.833.006 ТУ.

1.4 Устройство и работа

1.4.1 Изделие измеряет расход природного газа методом переменного перепада давления.

Работа изделия заключается в создании оптимального перепада давления на нестандартном сужающем устройстве с помощью изменения положения штока; измерении и регистрации при помощи прибора «ГиперФлоу-3Пм» избыточного давления, перепада давления и температуры рабочей среды, вычисления и регистрации расхода и количества газа, прошедшего через НСУ.

Конструктивной основой изделия является нестандартное сужающее устройство, представляющее собой устройство с переменным сечением сужающего отверстия.

Измерительной частью изделия является датчик комплексный с вычислителем расхода «ГиперФлоу-3Пм» КРАУ1.456.001-06, служащий для измерения и регистрации избыточного давления, перепада давления и температуры рабочей среды, вычисления и регистрации расхода и количества природного газа, передачи данных измерения и регистрации в системы автоматизации.

Датчик комплексный с вычислителем расхода «ГиперФлоу-3Пм» относится к взрывозащищенному электрооборудованию группы II по ГОСТ 31610.0-2014 (IEC 60079-0:2011) и предназначен для применения во взрывоопасных средах в соответствии с установленной маркировкой взрывозащиты, требованиям ТР ТС 012/2011, ГОСТ IEC 60079-14-2013 и других нормативных документов. Маркировка взрывозащиты «IEx ib IIB T5 Gb X».

Питание измерительной части расходомера газа осуществляется от барьера искрозащитного БИЗ-002 – маркировка взрывозащиты «[Exib]IIB».

Конструкция расходомера газа «ГиперФлоу» приведена в приложении В.

Внешний вид расходомера газа «ГиперФлоу» приведен в приложении Е.

1.4.2 Нестандартное сужающее устройство представляет собой устройство с переменным сечением сужающего отверстия (см. рисунок В.1). Сужающий элемент (обтекатель) (5) представляет собой полусферу, переходящую в цилиндр, положение которой в измерительном участке определяется положением штока (4). Такая геометрия позволяет обеспечить обтекание сферической поверхности сужающего элемента потоком газа и тем самым обеспечить повышенную износостойкость сужающего устройства даже при наличии твердых частиц и жидкости, содержащихся в газе. НСУ врезается в трубопровод, несущий рабочую среду. Встроенный механизм перемещения сужающего элемента позволяет изменять площадь проходного сечения в процессе эксплуатации без остановки движения рабочей среды.

Измерительный трубопровод внутри НСУ имеет проходное сечение, образованное цилиндрической поверхностью трубы и обтекателем сферической формы без впадин и выступов, что не позволяет скапливаться механическим примесям и жидкости.

Сужающий элемент (обтекатель) не имеет острых граней и впадин, поэтому практически не подвержен износу и загрязнению при наличии в рабочей среде абразивных механических примесей.

На корпусе сужающего устройства (2) установлен клапанный блок (3), на котором закреплен прибор «ГиперФлоу-3Пм» (1).

В полости штока (4) устанавливается термопреобразователь сопротивления (14). На корпусе датчика перепада давления (16) (из состава прибора «ГиперФлоу-3Пм») в качестве нагревательного элемента с целью предотвращения гидратообразования в каналах датчика по заказу потребителя устанавливается блок температурной стабилизации БТС-003 (или БТС-003-01) (17).

Отбор перепада давления и избыточного давления осуществляется через каналы (7), выполненные в корпусе нестандартного сужающего устройства.

1.4.3 Прибор «ГиперФлоу-3Пм» обеспечивает двусторонний обмен информацией между взрывозащищенной (измерительной) частью изделия и внешними устройствами (между изделием и технологическим компьютером или информационной системой (далее ИС), который осуществляется через барьер искрозащитный по двухпроводной линии связи длиной не более 1 км по интерфейсу M-BUS, используя протокол HART.

Обмен информацией между барьером искрозащитным и технологическим компьютером осуществляется по интерфейсу EIA RS-232 или RS-485. Поставка барьера искрозащитного осуществляется по отдельным заказам потребителей.

1.4.4 Для стабилизации температуры датчика перепада давления прибора «ГиперФлоу-3Пм» в области отрицательных температур расходомер (по заказу потребителя) комплектуется блоком температурной стабилизации БТС-003 (или БТС-003-01), предназначенным для использования в качестве нагревательного элемента. Блок температурной стабилизации относится к взрывозащищенному электрооборудованию группы II с уровнем взрывозащиты «взрывобезопасный», с защитой вида «герметизация компаундом (m)» по ГОСТ Р МЭК 60079-18-2012, с маркировкой взрывозащиты «IEx mb IIB T5 Gb X».

1.4.5 Чертеж средств взрывозащиты расходомера газа «ГиперФлоу» приведен в приложении П.

1.4.6 Все изделие с целью теплоизоляции помещено в кожух, для применения на объектах Крайнего Севера изделие по заказу потребителей комплектуется утеплителем.

1.5 Инструмент и принадлежности, используемые при монтаже и обслуживании

1.5.1 При монтаже НСУ КРАУ5.183.013 расходомера газа «ГиперФлоу» КРАУ2.833.006 моделей 160, 160М, 160Ф, 160М-Ф используют инструмент, перечисленный в таблице 7.

Таблица 7

Наименование инструмента	Типоразмер инструмента
Гаечные ключи ГОСТ 2839-80:	
7811-0021	12×14
7811-0023	17×19
7811-0025	22×24
7811-0041	27×30
Ключ 7812-0376 40ХФА Н12Х1 ГОСТ 11737-93	S8
Отвертка ГОСТ 17199-88	0,8×5,5

1.5.2 При монтаже НСУ КРАУ5.183.044 расходомера газа «ГиперФлоу» КРАУ2.833.006-01 моделей 250/DN150, 160Ф/DN150 используют инструмент, перечисленный в таблице 8.

Таблица 8

Наименование инструмента	Типоразмер инструмента
Ключ КРАУ9.560.028	17×19
Гаечные ключи ГОСТ 2839-80:	
Ключ 7811-0022 С 1 Х9	14×17
Ключ 7811-0043 С 1 Х9	32×36
Ключи шестигранные ГОСТ 11737-93	
Ключ 7812-0372 Х9	S3
Ключ 7811-0376 Х9	S8
Отвертка 7810-0922 ЗВ 1Н12Х ГОСТ 17199-88	

1.6 Маркировка и пломбирование

1.6.1 На корпусе нестандартного сужающего устройства установлены две таблички с указанием следующих данных:

а) относящихся к расходомеру:

- 1) товарный знак и наименование предприятия-изготовителя;
- 2) знак утверждения типа;
- 3) наименование расходомера и его обозначение;
- 4) обозначение модели;
- 5) наименование органа по сертификации, регистрационные номера аттестата аккредитации и сертификата соответствия;
- 6) маркировка взрывозащиты составных частей расходомера по ГОСТ 31610.0-2014 (IEC 60079-0:2011);
- 7) маркировка степени защиты по ГОСТ 14254-2015 (IEC 60529:2013) (от проникновения твердых предметов и воды);

- 8) номинальный диаметр первичного преобразователя;
 - 9) номинальное давление;
 - 10) специальный знак взрывобезопасности в соответствии с ТР ТС 012/2011;
 - 11) единый знак обращения продукции на рынке государств-членов Таможенного союза;
 - 12) заводской номер изделия, включающий год и месяц изготовления, а также номер изделия по системе нумерации предприятия-изготовителя;
 - 13) страна-изготовитель;
- б) относящихся к нестандартному сужающему устройству:
- 1) товарный знак и наименование предприятия-изготовителя;
 - 2) наименование и обозначение нестандартного сужающего устройства;
 - 3) обозначение модели;
 - 4) номинальный диаметр первичного преобразователя;
 - 5) номинальное избыточное давление;
 - 6) заводской номер, включающий год и месяц изготовления, а также номер изделия по системе нумерации предприятия-изготовителя;
 - 8) страна-изготовитель.

1.6.2 На блоке электронном датчика «ГиперФлоу-3Пм» установлена табличка с указанием следующих данных:

- товарный знак и наименование предприятия-изготовителя;
- наименование датчика;
- обозначение технических условий КРАУ1.456.001-01 ТУ;
- маркировка взрывозащиты;
- наименование органа по сертификации, регистрационные номера аттестата аккредитации и сертификата соответствия;
- маркировка условных обозначений пределов и единиц измерения температуры и напряжения питания;
- диапазон температуры окружающей среды $-60\text{ }^{\circ}\text{C} \leq T_a \leq +60\text{ }^{\circ}\text{C}$;
- маркировка степени защиты ГОСТ 14254-2015 (IEC 60529:2013);
- заводской номер датчика, включающий год, месяц изготовления, тип, а также номер изделия по системе нумерации предприятия-изготовителя;
- знак утверждения типа в соответствии с ПР 50.2.107-09;
- специальный знак взрывобезопасности в соответствии с ТР ТС 012/2011;
- единый знак обращения продукции на рынке государств-членов Таможенного союза.

1.6.3 Электронное устройство, размещенное внутри блока электронного БЭ-020 датчика «ГиперФлоу-3Пм», должно быть закрыто крышкой и опломбировано на предприятии-изготовителе.

1.6.4 На корпусе датчика избыточного давления ДИ-017 установлена табличка с указанием следующих данных:

- товарный знак и наименование предприятия-изготовителя;
- тип датчика;
- обозначение (децимальный номер) датчика;
- заводской номер датчика, включающий месяц, год изготовления и тип;
- маркировка взрывозащиты;
- наименование органа по сертификации, регистрационные номера аттестата аккредитации и сертификата соответствия;
- диапазон температуры окружающей среды $-60\text{ }^{\circ}\text{C} \leq T_a \leq +60\text{ }^{\circ}\text{C}$;
- маркировка степени защиты по ГОСТ 14254-2015 (IEC 60529:2013);
- маркировка условных обозначений пределов и единиц измерения давления;
- специальный знак взрывобезопасности в соответствии с ТР ТС 012/2011;
- единый знак обращения продукции на рынке государств-членов Таможенного союза.

1.6.5 На корпусе датчика перепада давления ДП-19 установлена табличка с указанием следующих данных:

- товарный знак и наименование предприятия-изготовителя;
- тип датчика;

- обозначение (децимальный номер) датчика;
- заводской номер датчика, включающий год, месяц изготовления, тип, а также номер датчика по системе нумерации предприятия-изготовителя;
- маркировка взрывозащиты;
- наименование органа по сертификации, регистрационные номера аттестата аккредитации и сертификата соответствия;
- диапазон температуры окружающей среды $-60\text{ }^{\circ}\text{C} \leq T_a \leq +60\text{ }^{\circ}\text{C}$;
- маркировка степени защиты по ГОСТ 14254-2015 (IEC 60529:2013);
- маркировка условных обозначений пределов и единиц измерения перепада давления;
- специальный знак взрывобезопасности в соответствии с ТР ТС 012/2011;
- единый знак обращения продукции на рынке государств-членов Таможенного союза;
- знаки для обозначения плюсовой и минусовой камер подачи давления «+», «-».

1.6.6 На корпусе коробки распределительной КР-001 нанесены следующие знаки и надписи:

- товарный знак и наименование предприятия-изготовителя;
- наименование и обозначение изделия;
- единый знак обращения продукции на рынке государств-членов Таможенного союза;
- заводской номер, включающий год и месяц изготовления;
- маркировка степени защиты по ГОСТ 14254-2015 (IEC 60529:2013);
- надписи «Искробезопасные цепи», «Открывать, отключив от сети».

1.6.7 На блоке температурной стабилизации установлена табличка с указанием следующих данных:

- товарный знак и наименование предприятия-изготовителя;
- наименование типа изделия «Тип БТС-003»;
- обозначение технических условий «КРАУ5.422.003 ТУ»;
- маркировка взрывозащиты по ГОСТ 31610.0-2014 (IEC 60079-0:2011) «1Ex mb IIВ Т5 Gb X»;
- маркировка степени защиты по ГОСТ 14254-2015 (IEC 60529:2013) «IP66»;
- диапазон температуры окружающей среды $-60\text{ }^{\circ}\text{C} \leq T_a \leq +60\text{ }^{\circ}\text{C}$;
- наименование органа по сертификации, регистрационные номера аттестата аккредитации и сертификата соответствия;
- номинальное напряжение «48 В» (для БТС-003) и «24 В» (для БТС-003-01);
- номинальный ток «0,8 А» (для БТС-003) и «1,0 А» (для БТС-003-01);
- допустимый ток короткого замыкания источника питания: 25 А;
- заводской номер изделия, включающий год, месяц изготовления, а также порядковый номер изделия по системе нумерации предприятия-изготовителя;
- специальный знак взрывобезопасности в соответствии с ТР ТС 012/2011;
- единый знак обращения продукции на рынке государств-членов Таможенного союза;
- страна-изготовитель.

1.7 Упаковка

1.7.1 Упаковка изделия производится согласно чертежам предприятия-изготовителя, в закрытых вентилируемых помещениях при температуре окружающего воздуха от плюс 15 до плюс 40 °С и относительной влажности воздуха до 80 % при отсутствии в окружающем воздухе агрессивных примесей.

1.7.2 Упаковка обеспечивает сохранность изделия при выполнении погрузочно-разгрузочных работ, транспортировании и хранении, а также защиту от воздействия климатических факторов и механических нагрузок.

1.7.3 Упаковка изделия содержит средства амортизации его в транспортной таре.

1.7.4 Эксплуатационная и товаросопроводительная документация обернута водонепроницаемым материалом и уложена под крышку ящика на верхний слой упаковочного материала.

2 Методика (метод) измерений с помощью расходомера газа «ГиперФлоу»

2.1 Назначение и область применения

2.1.1 Данная методика (метод) измерений (далее - методика) устанавливает требования к операциям, средствам измерений параметров и контролю погрешности измерения при измерении объема и объемного расхода природного газа в стандартных условиях с помощью расходомера газа «ГиперФлоу».

Настоящая методика разработана с учетом положений ГОСТ Р 8.563-2009.

2.1.2 Методика относится к следующим сферам распространения (Федеральный закон от 26.06.2008 № 102-ФЗ, РД 39-083-91):

2.1.2.1 государственный метрологический контроль и надзор за учетом расхода и количества природного газа при охране окружающей среды.

Измерение расхода и (или) количества природного газа осуществляется при:

- а) подаче газа в факел высокого давления;
- б) подаче газа в факел низкого давления.

2.1.2.2 ведомственный метрологический контроль и надзор при оперативном и технологическом учете расхода и количества природного газа на скважинах добычи и хранения газа.

Оперативный учет расхода и количества природного газа осуществляется для сведения материального баланса в пределах одного ведомства, предприятия (организации) на основе хозрасчетного учета количества газа между отдельными структурами.

Технологический учет расхода и (или) количества газа осуществляют при управлении технологическими процессами в пределах одного предприятия (организации) по разным производственным направлениям.

2.1.3 Рабочая среда – природный газ.

2.1.4 Расход и количество природного газа при выполнении операций по п.2.1.2 могут выражаться в единицах объемного расхода и объема в стандартных условиях;

2.1.5 Настоящая методика должна быть обязательной при измерении расхода и количества природного газа по п.2.1.2.

2.1.6 Рекомендуются как скважинный расходомер для узлов учета расхода газа.

2.1.7 Данная методика предназначена для специалистов:

- выбирающих средства измерения (далее - СИ) расхода и количества природного газа для конкретных рабочих условий и соответствующего метрологического обеспечения;
- осуществляющих разработку проектов систем учета природного газа;
- выполняющих разработку индивидуальной методики (метода) измерений на конкретный объект учета расхода природного газа;
- выполняющих разработку методик поверки для реальных условий эксплуатации;
- осуществляющих разработку поверочных установок;
- осуществляющих поверку средств измерений;
- осуществляющих измерения с помощью расходомера газа «ГиперФлоу» на конкретных узлах учета.

2.2 Нормативные документы

2.2.1 В настоящей методике использованы ссылки на следующие нормативные документы:

- ГОСТ 17310-2002 «Газы. Пикнометрический метод определения плотности»;
- ГОСТ 31370-2008 «Газ природный. Руководство по отбору проб»;
- ГОСТ 31369-2008 «Газ природный. Вычисление теплоты сгорания, плотности, относительной плотности и числа Воббе на основе компонентного состава»;
- ГОСТ 31371.1 – ГОСТ 31371.7-2008 «Газ природный. Определение состава методом газовой хроматографии с оценкой неопределенности» Части 1 – 7;
- ГОСТ 2939-63 «Газы. Условия для определения объема»;

- ГОСТ 30319.1-96 «Газ природный. Методы расчета физических свойств. Определение физических свойств природного газа, его компонентов и продуктов его переработки»;
- ГОСТ 30319.2-96 «Газ природный. Методы расчета физических свойств. Определение коэффициента сжимаемости»;
- ГОСТ 6651-2009 «ГСИ. Термопреобразователи сопротивления из платины, меди и никеля. Общие технические требования и методы испытаний»;
- ГОСТ 8.736-2011 «ГСИ. Измерения прямые многократные. Методы обработки результатов измерений. Основные положения»;
- ГОСТ 8.395-80 «ГСИ. Нормальные условия измерений при поверке. Общие требования»;
- ГОСТ 8.586.1-2005 «ГСИ. Измерение расхода и количества жидкостей и газов с помощью стандартных сужающих устройств. Часть 1. Принцип метода измерений и общие требования»;
- ГОСТ Р 8.615-2005 «ГСИ. Измерения количества извлекаемой из недр нефти и нефтяного газа. Общие метрологические и технические требования»;
- ГОСТ Р 8.618-2014 «ГСИ. Государственная поверочная схема для средств измерений объемного и массового расхода газа»;
- ГОСТ Р 8.563-2009 «ГСИ. Методики (методы) измерений»;
- ГОСТ 12.1.005-88 «ССБТ. Общие санитарно-гигиенические требования к воздуху рабочей зоны»;
- ГОСТ 15528-86 «Средства измерений расхода, объема или массы протекающих жидкости и газа. Термины и определения».

2.3 Термины и определения

В данной методике использованы термины по ГОСТ 15528-86, а также приведенные ниже термины с соответствующими определениями.

2.3.1 Общие термины

2.3.1.1 методика (метод) измерений расхода и количества природного газа: Совокупность операций и правил, выполнение которых обеспечивает получение результатов измерений расхода и количества природного газа с установленной погрешностью (неопределенностью);

2.3.1.2 погрешность измерений расхода и количества природного газа: Обобщенная погрешность результатов косвенных измерений расхода и количества природного газа при точном выполнении всех требований методики и соответствующих методик поверки средств измерений параметров;

2.3.1.3 дополнительная погрешность средства измерений: Составляющая погрешности средства измерений, возникающая дополнительно к основной погрешности вследствие отклонения какой-либо из влияющих величин от ее нормального значения или вследствие ее выхода за пределы нормальной области значений;

2.3.1.4 узел учета расхода газа (измерительный комплекс; пункт учета расхода газа и др.): Комплекс, представляющий собой совокупность средств измерений и обработки информации, технологического и вспомогательного оборудования, трубопроводной запорно-регулирующей арматуры и предназначенный для:

- получения информации об измеряемых параметрах природного газа;
- автоматической и (или) ручной обработки результатов измерений;
- индикации и регистрации результатов измерений и их обработки;

2.3.1.5 проверка реализации методики: Установление органом государственной метрологической службы (или другим официально уполномоченным органом, организацией) соответствия конкретного узла учета природного газа требованиям настоящей методики.

2.3.2 Расходомер газа «ГиперФлоу»

2.3.2.1 **расходомер газа «ГиперФлоу»:** Расходомер, основанный на использовании метода переменного перепада давления, в котором значение выходного сигнала зависит от расхода природного газа;

2.3.2.2 составные части расходомера газа «ГиперФлоу»:

- первичный преобразователь (ПП), состоящий из НСУ;
- датчик комплексный с вычислителем расхода «ГиперФлоу-3Пм»;
- термопреобразователь платиновый технический ТПТ-1.

2.3.3 Параметры природного газа, потока природного газа

2.3.3.1 **параметры состояния природного газа:** В качестве параметров выступают давление и температура;

2.3.3.2 **рабочие условия:** Давление и температура рабочей среды, при которых выполняют измерение расхода и количества;

2.3.3.3 **теплофизические характеристики рабочей среды:** Характеристики свойств рабочей, такие как плотность, вязкость, показатель адиабаты;

2.3.3.4 **физико-химические показатели рабочей среды:** Показатели, характеризующие ее состав и плотность при рабочих условиях;

2.3.3.5 **условно постоянная величина:** Параметр состояния рабочей среды или физико-химический показатель, или теплофизическая характеристика, значение которого(ой) принимают при расчетах количества рабочей среды в качестве постоянной величины на отчетный интервал (час, сутки, месяц и т.д.);

2.3.3.6 **объемный расход среды, приведенный к стандартным условиям:** Объемный расход среды, приведенный к условиям по ГОСТ 2939-63 - абсолютное давление 0,101325 МПа, температура 20 °С (далее – стандартные условия);

2.3.3.7 **массовый расход рабочей среды:** Расход, выраженный через его массу, проходящую через расходомер газа «ГиперФлоу» за единицу времени;

2.3.3.8 **количество рабочей среды:** Объем или масса газа, прошедшие через расходомер газа «ГиперФлоу» или узел учета за отчетное время и определяемое как разность текущих (нарастающих) значений объема или массы в конце и начале отчетного времени;

2.3.3.9 **число Рейнольдса:** Отношение сил инерции к силам вязкости потока.

2.3.4 Измерительный трубопровод

2.3.4.1 **измерительный трубопровод (далее - ИТ):** Участок трубопровода, границы и геометрические характеристики которого, а также размещение на нем расходомера газа «ГиперФлоу», средств измерения параметров потока и местных сопротивлений нормируется КРАУ2.833.006 РЭ;

2.3.4.2 **измерительное сечение:** Сечение измерительного трубопровода, перпендикулярное его оси в месте расположения расходомера газа «ГиперФлоу»;

2.3.4.3 **местное сопротивление:** Трубопроводная запорно-регулирующая арматура или другой элемент ИТ (колесо, тройник, фильтр и т.д.), изменяющий кинематическую структуру потока газа, вызывающий закрутку или пульсации потока;

2.3.4.4 **прямой участок:** Участок ИТ, ось которого прямолинейна, а площадь и форма поперечного сечения постоянны. На этом участке трубопровода отсутствуют местные сопротивления;

2.3.4.5 **предвключенный прямой участок:** Прямой участок трубопровода, расположенный перед первичным преобразователем (НСУ) расходомера газа «ГиперФлоу» (далее - ПП) по направлению движения рабочей среды в ИТ;

2.3.4.6 **послевключенный прямой участок:** Прямой участок измерительного трубопровода, расположенный после первичного преобразователя (НСУ) расходомера газа «ГиперФлоу», по направлению движения рабочей среды в ИТ;

2.3.4.7 **уступ:** Смещение внутренних поверхностей ИТ и НСУ или секций ИТ в месте их стыка, обусловленное смещением осей этих секций и (или) различием значений их внутренних диаметров, и (или) отклонением от округлости измерительного трубопровода;

2.3.4.8 **абсолютная шероховатость (R_a)**: Определяется как среднее арифметическое значение из абсолютных значений расстояний между любой точкой профиля поверхности и средней линией в пределах ПП (средняя высота выступов). Средняя линия должна отвечать условию минимума суммы квадратов между рабочей поверхностью и средней линией;

2.3.4.9 **эквивалентная шероховатость (R_{iu})**: Характеризует среднее интегральное значение шероховатости НСУ для равномерной (равномерно-зернистой) и неравномерной шероховатости. Значение R_{iu} определяют по приближенному соотношению

$$R_{iu} \approx \pi R_a \quad (1)$$

Значение R_{iu} для НСУ определяется технологией изготовления и составляет 0,1 мм;

2.3.4.10 **относительная шероховатость ($\tilde{R}_{iu}, \tilde{R}_a$)**: Относительная эквивалентная R_{iu} и абсолютная R_a шероховатости, определяемые, соответственно, по формулам:

$$\tilde{R}_{iu} = \frac{R_{iu}}{D}, \quad (2)$$

$$\tilde{R}_a = \frac{R_a}{D}, \quad (3)$$

где D - среднее значение внутреннего диаметра;

2.3.4.11 **коэффициент цилиндричности (K_D)**: Характеристика участков ИТ определяющая степень отклонения внутреннего диаметра в одном из измерительных направлений от среднего значения диаметра в сечении.

Значение K_D для сечений определяют по общей формуле:

$$K_{Di} = \frac{D - D_i}{D} \cdot 100\%, \quad (4)$$

где D - среднее значение внутреннего диаметра;

D_i - измеренное значение внутреннего диаметра в i -м сечении;

2.3.4.12 **коэффициент прямолинейности прямого участка ИТ (K_r)**: Характеристика степени отклонения его действительной оси от условной оси по длине предвключенного прямого участка:

а) условная ось ИТ: Прямая линия, соединяющая центры трубопровода в граничных (опорных) сечениях контролируемого ИТ;

б) действительная ось ИТ: Линия, проходящая через центр трубопровода контролируемого участка ИТ;

в) значение K_r определяют по длине предвключенного участка ИТ, при этом за базовое опорное сечение принимают измерительное сечение перед НСУ, по направлению движения рабочей среды в ИТ. Измерение отклонений (r) и отсчет расстояния (l) производится относительно базового опорного сечения. Значение K_r определяют по формуле:

$$K_r = \frac{r}{l} \cdot 100\%, \quad (5)$$

где $r = \sqrt{r_x^2 + r_y^2}$ - абсолютное отклонения оси ИТ в сечениях по длине предвключенного участка от условной оси в горизонтальной и вертикальной плоскостях.

2.4 Сокращения. Условные обозначения и индексы

2.4.1 Сокращения

В настоящей методике приняты следующие сокращения терминов:

НСУ – нестандартное сужающее устройство;

СИ – средство измерения;

ИС – измерительное сечение;

ИТ – измерительный трубопровод;

НД – нормативный документ;

ПП – первичный преобразователь.

2.4.2 Условные обозначения и индексы

Основные условные обозначения параметров приведены в таблице 9.

Таблица 9 – Условные обозначения параметров

Условное обозначение	Наименование параметра	Единица измерений
A	Площадь поперечного сечения	м ²
C	Коэффициент истечения	1
D	Внутренний диаметр трубопровода при рабочей температуре среды	м
d ₃	Диаметр круглого отверстия при рабочей температуре среды, у которого площадь проходного сечения равна площади проходного сечения НСУ при данном положении штока.	м
E	Коэффициент скорости входа	1
K _ш	Поправочный коэффициент, учитывающий шероховатость внутренней поверхности измерительного трубопровода	1
m	Масса газа	кг
P	Абсолютное давление	Па
P _б	Атмосферное давление	Па
P _{нп}	Давление насыщенного водяного пара во влажном газе при температуре t	Па
P _и	Избыточное (статическое) давление	Па
q _m	Массовый расход среды	кг/с
q _с	Объемный расход среды	м ³ /с
R _а	Среднее арифметическое отклонение профиля шероховатости	м
R _ш	Эквивалентная шероховатость внутренней поверхности измерительного трубопровода	м
Re	Число Рейнольдса	1
t	Температура среды	°С
T	Термодинамическая температура среды	К
V	Объем среды	м ³
δ	Относительная погрешность	%
γ	Приведенная погрешность	%
Δ	Абсолютная погрешность	Физическая величина параметра
ρ	Плотность среды	кг/м ³
τ	Время	с
β	Относительный диаметр отверстия сужающего устройства (отношение диаметра круглого отверстия при рабочей температуре среды, у которого площадь проходного сечения равна площади проходного сечения НСУ при данном положении штока, к диаметру ИТ)	1
λ	Коэффициент гидравлического трения	1

Продолжение таблицы 9

Условное обозначение	Наименование параметра	Единица измерений
ε	Коэффициент расширения	1
κ	Показатель адиабаты	1
μ	Динамическая вязкость	Па·с

Индексы, соответствующие обозначениям параметров, относятся к величинам, характеризующим эти параметры:

В – верхний предел измерения и (или) изменения контролируемого параметра;

Н – нижний предел измерения и (или) изменения контролируемого параметра;

Max – максимальное значение величины;

Min – минимальное значение величины.

2.5 Требования к погрешности измерения

2.5.1 Пределы допускаемой относительной погрешности при измерении объемного расхода среды в стандартных условиях в диапазоне рабочих температур:

- 4 % при применении в составе расходомера датчика комплексного с вычислителем расхода «ГиперФлоу-3Пм» с вариантом исполнения по точности В;

- 2,5 % при применении в составе расходомера датчика комплексного с вычислителем расхода «ГиперФлоу-3Пм» с вариантом исполнения по точности А.

Значение предела допускаемой относительной погрешности измерений объемного расхода и количества газа δ_{Vc} (δ_{qc}) должно соответствовать действующим требованиям, указанным в соответствующих нормативных документах.

2.5.2 При учете расхода и количества газа по п.2.1.2.1 настоящей методики в состав нормативных документов входят:

- соответствующие стандарты, например ГОСТ 8.615;

- соответствующие постановления правительств субъектов РФ, учитывающие предыдущие НД.

2.5.3 При учете расхода и количества газа по п.2.1.2.2 настоящей методики в состав нормативных документов могут входить:

- межведомственные соглашения;

- соответствующие ведомственные НД.

2.6 Метод измерений

2.6.1 Принцип метода

2.6.1.1 Расход среды определяют методом переменного перепада давления. Метод основан на создании в ИТ с помощью СУ местного сужения потока, часть потенциальной энергии которого переходит в кинетическую энергию, средняя скорость потока в месте его сужения повышается, а статическое давление становится меньше статического давления до СУ. Эта разность давления (перепад давления) тем больше, чем больше расход рабочей среды, и, следовательно, она может служить мерой расхода.

Количество рабочей среды определяют путем интегрирования расхода рабочей среды по времени.

Измерение расхода и количества природного газа на НСУ производится по следующим формулам:

а) формула для определения массового расхода q_m , кг/с, в общем случае с учетом поправочных коэффициентов имеет следующий вид:

$$q_m = (\pi \cdot d_s^2 / 4) \cdot C_{нсу} \cdot E \cdot K_{um} \cdot \varepsilon \cdot (2\rho \cdot \Delta p)^{0,5}, \quad (6)$$

где d_s - внутренний диаметр круглого отверстия при рабочей температуре среды, у которого площадь проходного сечения равна площади проходного сечения НСУ при данном положении штока, мм.

Вычисление диаметра отверстия d_s , мм, производится по формуле:

$$d_s = (D^2 - (2D^2 \arccos(h_{um}/D) - 2h_{um}(D^2 - h_{um}^2)^{0,5}) / \pi)^{0,5}, \quad (7)$$

где D – внутренний диаметр ПП при рабочей температуре, мм;

h_{um} – высота обтекателя НСУ при заданном положении штока ($h_{um} = H - H_o$) при рабочей температуре, где H_o – высота штока над опорной плоскостью при полностью опущенном обтекателе, мм; H – высота штока над опорной плоскостью при поднятом обтекателе, мм), при рабочей температуре.

Значения D , H , H_o при рабочей температуре рассчитывают по формулам, соответственно:

$$D = D_{20} K_m, \quad (8)$$

$$H = H_{20} K_{um}$$

$$H_o = H_{o20} K_{um}$$

где

$$K_m = 1 + \alpha_{tm}(t - 20), \quad (9)$$

$$K_{um} = 1 + \alpha_{uum}(t - 20), \quad (10)$$

K_m – коэффициент, учитывающий изменение диаметра ПП, вызванное отклонением температуры среды от 20 °С;

K_{um} – коэффициент, учитывающий изменение диаметра отверстия сужающего устройства, вызванное отклонением температуры среды от 20 °С;

α_{uum} - температурный коэффициент линейного расширения материала штока (марка стали 12Х18Н10Т);

α_{tm} - температурный коэффициент линейного расширения материала ПП (марка стали 09Г2С).

Значения температурного коэффициента линейного расширения для различных материалов рассчитывают по формуле, приведенной в ГОСТ 8.586.1-2005, приложение Г.

Плотность газа ρ , кг/м³, в рабочих условиях определяется в соответствии с ГОСТ 30319-96.

Коэффициент истечения НСУ $C_{нсу}$ зависит от высоты h_{um} положения обтекателя сужающего устройства относительно сечения измерительного трубопровода и числа Рейнольдса.

Коэффициент истечения $C_{нсу}$ определяется по формуле

$$C_{нсу} = C_\delta F(h_{um}, Re), \quad (11)$$

где C_δ – коэффициент истечения по уравнению Reader-Harris/Gallagher;

$F(h_{um}, Re)$ – поправочный коэффициент

Коэффициент истечения C_d определяют по уравнению Reader-Harris/Gallagher (ГОСТ 8.586.2-2005, формула 5.6):

$$C_d = 0,5961 + 0,0261\beta^2 - 0,216\beta^8 + 0,000521 \left(\frac{10^6 \beta}{Re} \right)^{0,7} + (0,0188 + 0,0063A)\beta^{3,5} \left(\frac{10^6}{Re} \right)^{0,3} + (0,043 + 0,08e^{-10L_1} - 0,123 e^{-7L_1})(1 - 0,11A) \frac{\beta^4}{1-\beta^4} - 0,031(M_1 - 0,8M_1^{1,1})\beta^{1,3} + M_2 \quad (12)$$

$$A = \left(\frac{19000\beta}{Re} \right)^{0,8},$$

$$M_1 = \frac{2L'_2}{1-\beta},$$

$$M_2 = \begin{cases} 0,011(0,75 - \beta)(2,8 - \frac{D}{0,0254}) & \text{при } D < 0,07112 \text{ м} \\ 0 & \text{при } D \geq 0,07112 \text{ м} \end{cases},$$

где $\beta = d_3/D$.

Значения L_1 и L'_2 принимают равными $L_1 = L'_2 = 0$.

Поправочный коэффициент $F(h_{ум}, Re)$ определяется по таблицам 10 и 11 методом линейной интерполяции.

Таблица 10 – Поправочный коэффициент $F(h_{ум}, Re)$ для расходомера газа «ГиперФлоу» КРАУ2.833.006

Число Рейнольдса (Re)	Поправочный коэффициент $F(h_{ум}, Re)$			
	Высота положения обтекателя НСУ, мм			
	10	20	30	40
50000	1,882	1,652	1,696	1,922
200000	1,895	1,721	1,696	1,922
500000	1,860	1,755	1,710	1,896
1000000	1,869	1,694	1,687	1,875
3000000	1,875	1,693	1,676	1,926
5000000	1,875	1,696	1,667	2,006

Таблица 11 – Поправочный коэффициент $F(h_{ум}, Re)$ для расходомера газа «ГиперФлоу» КРАУ2.833.006-01

Число Рейнольдса (Re)	Поправочный коэффициент $F(h_{ум}, Re)$			
	Высота положения обтекателя НСУ, мм			
	10	25	45	60
200000	1,987	1,721	1,517	1,727
500000	1,998	1,750	1,647	1,727
1000000	2,010	1,762	1,652	1,737
2000000	2,000	1,732	1,678	1,763
3000000	1,991	1,752	1,671	1,770
5000000	1,991	1,752	1,671	1,770

Коэффициент расширения ε определяется по формуле (ГОСТ 8.586.2-2005, формула 5.7):

$$\varepsilon = 1 - (0,351 + 0,256\beta^4 + 0,93\beta^8) \left[1 - \left(1 - \frac{\Delta p}{p} \right)^{\frac{1}{\kappa}} \right], \quad (13)$$

где $\beta = d_s/D$.

Показатель адиабаты рабочей среды (κ) в рабочих условиях определяется по ГОСТ 30319-96 при известном компонентном составе, который принимается как условно постоянный.

Поправочный коэффициент $K_{ш}$, учитывающий шероховатость внутренней поверхности измерительного трубопровода, определяется по ГОСТ 8.586.2-2005, п.5.3.2.3.

Если значение среднего арифметического отклонения профиля шероховатости Ra не более значения Ra_{max} , рассчитанного по уравнению (14), и не менее значения Ra_{min} , рассчитанного по уравнению (16), то поправочный коэффициент $K_{ш}$ принимают равным единице.

$$10^4 \cdot \frac{Ra_{max}}{D} = \begin{cases} 0,718866 \cdot \beta^{-3,887} + 0,364 & \text{при } Re \leq 10^4 \\ A_0 \cdot \beta^{A_1} + A_2 & \text{при } Re > 10^4 \text{ и } \beta < 0,65 \\ A_0 \cdot 0,65^{A_1} + A_2 & \text{при } Re > 10^4 \text{ и } \beta \geq 0,65 \end{cases}, \quad (14)$$

где A_0, A_1, A_2 – коэффициенты, зависящие от числа Re и рассчитанные по уравнению

$$A_i = \sum_{k=0}^3 B_k \cdot [\lg(Re)]^k; \quad (15)$$

B_k – постоянные коэффициенты, значения которых приведены в таблице 2;

$$10^4 \frac{Ra_{min}}{D} = \begin{cases} 7,1592 - 12,387 \cdot \beta - (2,0118 - 3,469 \cdot \beta) \cdot \lg(Re) + \\ + (0,1382 - 0,23762 \cdot \beta) \cdot [\lg(Re)]^2 & \text{при } \beta < 0,65 \\ -0,892353 + 0,24308 \cdot \lg(Re) - 0,0162562 \cdot [\lg(Re)]^2 & \text{при } \beta \geq 0,65 \end{cases} \quad (16)$$

Примечание – Если в результате расчета, выполненного по формуле (14), полученное значение $10^4 \cdot \frac{Ra_{max}}{D} \geq 15$, то принимают $Ra_{max} = 15 \cdot 10^{-4} \cdot D$.

Если в результате расчета, выполненного по формуле (16), получено значение $10^4 \cdot \frac{Ra_{min}}{D} \leq 0$ или число $Re < 3 \cdot 10^6$, то принимают $Ra_{min} = 0$.

Значение $10^4 \cdot \frac{Ra_{max}}{D}$ округляют до двух значащих цифр, если $1 < 10^4 \cdot \frac{Ra_{max}}{D} < 15$, и до одной цифры после запятой, если $10^4 \cdot \frac{Ra_{max}}{D} \leq 1$, а значения $10^4 \cdot \frac{Ra_{min}}{D}$ округляют до трех цифр после запятой.

Таблица 12 - Значения коэффициентов B_k уравнения (15)

Коэффициент	Значения коэффициентов B_k		
	A_0	A_1	A_2
$10^4 < Re \leq 10^5$			
B_0	8,87	6,7307	-10,244
B_1	-3,7114	-5,5844	5,7094
B_2	0,41841	0,732485	-0,76477
B_3	0	0	0
$10^5 < Re \leq 3 \cdot 10^6$			
B_0	27,23	-25,928	1,7622
B_1	-11,458	12,426	-3,8765
B_2	1,6117	-2,09397	1,05567
B_3	-0,07567	0,106143	-0,076764
$3 \cdot 10^6 < Re \leq 10^8$			
B_0	16,5416	322,594	-92,029
B_1	-6,60709	-132,2	37,935
B_2	0,88147	17,795	-5,1885
B_3	-0,039226	-0,799765	0,23583

Если значение среднего арифметического отклонения профиля шероховатости Ra превышает значение Ra_{max} , определенное по уравнению (14), или менее значения Ra_{min} , определенного по уравнению (16), то поправочный коэффициент $K_{ш}$ рассчитывают по формуле:

$$K_{ш} = 1 + 5,22\beta^{3,5}(\lambda - \lambda^*) \quad (17)$$

где λ и λ^* - коэффициенты трения, рассчитанные при действительном числе Re и значениях эквивалентной шероховатости ИТ, равных ее действительному значению $R_{ш}$ и условному - $R^*_{ш}$, соответственно.

Значения λ и λ^* рассчитывают по формуле

$$\lambda = \left\{ 1,74 - 2 \cdot \lg \left[\frac{2 \cdot A_{ш}}{D} - \frac{37,36 \cdot \lg(k_D - k_R \cdot \lg(k_D + 3,3333 \cdot k_R))}{Re} \right] \right\}^{-2}, \quad (18)$$

где $A_{ш}$, k_D , k_R - величины, значения которых рассчитывают в соответствии с данными таблицы 13.

Таблица 13 - Значения коэффициентов $A_{ш}$, k_D , k_R уравнения (18)

Обозначение	Значение величины для расчета:	
	λ	λ^*
$A_{ш}$	$R_{ш} = \pi \cdot Ra$	$R^*_{ш} = \pi \cdot Ra_{max}$ при $Ra > Ra_{max}$; $R^*_{ш} = \pi \cdot Ra_{min}$ при $Ra < Ra_{min}$
k_D	$0,26954 \cdot R_{ш} / D$	$0,26954 \cdot \pi \cdot Ra_{max} / D$ при $Ra > Ra_{max}$; $0,26954 \cdot \pi \cdot Ra_{min} / D$ при $Ra < Ra_{min}$
k_R	$5,035 / Re$	

Число Рейнольдса Re определяют по формуле (ГОСТ 8.586.1-2005, формула 3.2):

$$Re = \frac{4}{\pi} \cdot \frac{q_m}{D \cdot \mu} \quad (19)$$

Динамическая вязкость среды μ в рабочих условиях, определяется по ГОСТ 30319-96 при известном компонентном составе, который принимается как условно постоянный.

Связь объемного расхода, приведенного к стандартным условиям, q_c , и массового расхода, q_m , устанавливает следующая формула:

$$q_c = q_m / \rho_c, \quad (20)$$

где ρ_c – плотность газа в стандартных условиях, кг/м³.

Объем среды V , прошедший по ИТ за определенный период времени, представляет собой интеграл функции расхода по времени τ за этот период.

При дискретном интегрировании функций расхода по времени τ с интервалами дискретизации $\Delta\tau_i$ уравнения количества имеют вид:

- при прямоугольной аппроксимации

$$V = \sum_{i=1}^n q_c \Delta\tau_i, \quad (21)$$

где q_c – значения функций, в начале интервала $\Delta\tau_i$;

n – количество интервалов дискретизации в течение времени $(\tau_K - \tau_H)$;

τ_H и τ_K – время, соответственно, начала и конца периода времени интегрирования.

2.7 Требования безопасности и требования к квалификации операторов

2.7.1 Требования безопасности

2.7.1.1 При проведении монтажа СИ и выполнении измерений необходимо соблюдать требования эксплуатационной документации, «Правил эксплуатации электроустановок», «Правил технической эксплуатации электроустановок потребителей», а также соответствующих документов организации-владельца узла учета.

2.7.1.2 К проведению монтажа и выполнению измерений допускаются лица, изучившие эксплуатационную документацию на СИ и вспомогательное оборудование, прошедшие инструктаж по технике безопасности и имеющие опыт эксплуатации измерительной техники на узлах учета газа.

2.7.1.3 Перед монтажом СИ и вспомогательного оборудования необходимо обратить внимание на их соответствие сопроводительной технической документации, наличие и целостность маркировок взрывозащиты, наличие и целостность крепежных элементов, оболочек. Монтаж узлов необходимо производить в строгом соответствии со схемой внешних соединений. ЗАПРЕЩАЕТСЯ вносить какие-либо изменения в электрическую схему, а также использовать любые запасные части, не предусмотренные технической документацией, без согласования с изготовителем.

2.7.1.4 В процессе эксплуатации, не реже одного раза в месяц, СИ и вспомогательное оборудование должны осматриваться квалифицированным персоналом. При этом необходимо обращать внимание на целостность оболочек, наличие крепежных элементов, пломб, предупредительных надписей.

2.7.2 Требования к квалификации операторов

К выполнению измерений допускают лица, достигшие 18 лет, имеющие квалификацию оператора не ниже 4-го разряда, прошедшие курсы обучения, сдавшие экзамены по технике безопасности и изучившие руководство по эксплуатации расходомера и применяемых СИ.

Лица, привлекаемые к выполнению измерений, должны:

- пройти обучение и инструктаж по технике безопасности в соответствии с ГОСТ 12.0.004-90;

- соблюдать правила техники безопасности и пожарной безопасности, установленные для узла учета газа;

- выполнять измерения в специальной одежде и обуви по ГОСТ 27574-87, ГОСТ 27575-87;

- знать технологическую (принципиальную) схему узла учета, назначение запорно-регулирующей арматуры;
- точно выполнять необходимые операции в аварийных ситуациях;
- периодически контролировать содержание вредных веществ в воздухе рабочей зоны, которое не должно превышать предельно допустимых концентраций, установленных в ГОСТ 12.1.005-88.

2.8 Условия проведения измерений

2.8.1 Условия применения расходомера газа «ГиперФлоу»

2.8.1.1 Условия применения расходомера должны соответствовать требованиям данной методики и технической документации предприятия-изготовителя на следующие параметры и характеристики:

- климатические условия эксплуатации;
- рабочие условия эксплуатации (давление, температура, плотность и расход рабочей среды);
- допустимые напряженности постоянных и переменных магнитных полей, а также уровни промышленных радиопомех;
- допустимый уровень вибраций трубопровода;
- характеристики энергоснабжения.

2.8.1.2 Диапазоны измерений применяемого расходомера должны соответствовать диапазонам изменений измеряемых параметров потока рабочей среды. Максимальные и минимальные значения измеряемых параметров должны перекрываться диапазонами расходомера газа «ГиперФлоу» и СИ.

В случае применения СИ, погрешность которых нормирована как приведенная, рекомендуется, чтобы максимальное значение измеряемого параметра было как можно ближе к 90 % верхнего предела измерений соответствующего СИ.

2.8.1.3 Погрешности должны соответствовать требованиям, указанным в таблице 1.

2.8.1.4 Расходомеры должны быть включены в Государственный Реестр СИ. Расходомер газа «ГиперФлоу» и СИ параметров потока применяют только при положительных результатах поверки (калибровки), которые оформляют в соответствии с требованиями нормативных документов. Все СИ, входящие в состав измерительного комплекса, должны иметь действующие документы о поверке (калибровке).

2.8.2 Рабочая среда

Параметры рабочей среды (компонентный состав, давление и температура) должны находиться в пределах, при которых обеспечиваются:

- возможность расчета или измерения плотности смеси при рабочих условиях с известной погрешностью;
- отсутствие образования гидратов.

2.8.3 Условия течения рабочей среды

При выполнении измерений должны соблюдаться следующие условия:

- поток газа в ИТ должен быть стационарным или с медленно изменяющимся во времени расходом;
- профиль скорости потока в измерительном сечении должен быть осесимметричным и отвечать развитому турбулентному течению, для чисел Рейнольдса:
 - 1) для расходомера КРАУ2.833.006 от $5 \cdot 10^4$ до $1 \cdot 10^7$;
 - 2) для расходомера КРАУ2.833.006-01 от $5 \cdot 10^4$ до $1,5 \cdot 10^7$;
- значение средней скорости газа в ИТ (НСУ) должно быть не более 30 м/с.

2.8.4 Требования к первичному преобразователю (ПП)

2.8.4.1 На участках ПП длиной $1,7D$ от оси симметрии НСУ ни одно значение диаметра в любой плоскости на этом отрезке не должно отличаться больше чем на $0,3\%$ от значения D , определенного в соответствии с 2.8.4.2.

2.8.4.2 Диаметр D определяют как среднее арифметическое значение результатов измерений в двух поперечных сечениях первичного преобразователя, расположенных в плоскости отверстий отбора давления до и после обтекателя НСУ.

В каждом из сечений проводят измерения не менее чем в четырех диаметральных направлениях, расположенных приблизительно под одинаковым углом друг к другу. При этом относительная неопределенность результата измерения, вносимая измерительным инструментом, не должна превышать $0,1\%$.

2.8.4.3 Измерение зазора между поверхностью сферы обтекателя и внутренней цилиндрической поверхностью корпуса

Шток сужающего устройства вворачивают до крайнего нижнего положения.

В крайнем нижнем положении обтекателя с помощью стальной проволоки диаметром $(0,2 \pm 0,03)$ мм из набора круглых щупов контролируется зазор между поверхностью сферы обтекателя (за исключением среза в нижней точке обтекателя) и внутренней цилиндрической поверхностью корпуса. Зазор должен быть не более $0,2$ мм. При этом проволока не должна проходить в зазор.

Форма протокола измерений геометрических параметров первичного преобразователя расходомера газа – в соответствии с приложением Ж.

2.8.5 Требования к измерительному трубопроводу (ИТ)

2.8.5.1 На участках длиной от $1,7D$ до $5D$ от оси симметрии НСУ разность значений диаметра смежных секций ИТ и высота уступа в зоне приварки к НСУ не должна превышать $0,01D$.

В пределах участка ИТ, расположенного между сечениями ИТ на расстоянии от оси симметрии НСУ $5D$ и $20D$ перед НСУ, высота уступа не должна превышать $0,06D$.

2.8.5.2 Длина прямолинейных участков ИТ: необходимая минимальная длина прямолинейных участков ИТ должна соответствовать $20D$ до и $5D$ после оси симметрии НСУ, а при измерении потока в прямом и обратном направлении $20D$ до ПП и $20D$ после оси симметрии НСУ.

Если конструкция проточной части запорной арматуры и ее сопряжение с ИТ содержит равнопроходной шаровой кран, то такая запорная арматура может рассматриваться как часть прямолинейного участка ИТ.

Рекомендуется регулировать расход потока газа в ИТ арматурой, расположенной на расстоянии более $10D$ после оси симметрии НСУ. Запорная арматура, находящаяся до расходомера, должна быть полностью открыта.

Соединительные фланцы и уплотнительные прокладки ИТ должны быть одинакового диаметра и тщательно подогнаны друг к другу. Сварной шов фланца ИТ, расположенного перед обтекателем НСУ, должен быть полностью или частично зачищен.

После проведения частичной зачистки сварного шва фланца ИТ необходимо проверить, что диаметр ИТ, измеренный в плоскости сварного шва (D_m), удовлетворяет следующему условию:

$$D_m \geq 0,99D \quad (19)$$

Диаметр D_m определяют как среднее арифметическое значение результатов измерений не менее чем в четырех диаметральных направлениях, расположенных под одинаковым углом друг к другу. Относительная погрешность применяемого СИ не должна превышать $0,1\%$ измеряемой величины.

Для прямых участков ИТ могут использоваться сварные трубы только в том случае, если сварной шов не является спиральным.

На прямом участке ИТ длиной $10D$ от оси симметрии НСУ, расположенного непосредственно перед обтекателем НСУ, высота валика шва не должна превышать $0,015D$.

Не допускается наличие осадков и отложений на поверхности ИТ на участке длиной 10D перед обтекателем НСУ. Данный участок может быть осмотрен без демонтажа ИТ при помощи световодов через одно или несколько отверстий в стенках ИТ. При обнаружении на внутренней поверхности ИТ каких-либо отложений их необходимо удалить.

Форма протокола измерений геометрических параметров измерительного трубопровода – в соответствии с приложением Ж.

2.9 Средства измерений и вспомогательные устройства

2.9.1 В состав расходомера газа «ГиперФлоу» входит сертифицированный датчик «ГиперФлоу-3Пм» (свидетельство ОС.С.32.006.А № 74604 об утверждении типа средств измерений), который обеспечивает измерение и регистрацию избыточного давления, перепада давления и температуры природного газа, вычисление и регистрацию расхода природного газа, передачу данных в системы автоматизации и на технологический компьютер.

Конструктивной основой изделия является первичный преобразователь геометрии потока на базе нестандартного сужающего устройства (НСУ), представляющего собой устройство с переменным сечением сужающего отверстия. НСУ создает переменный перепад давления путем изменения положения сферического обтекателя перемещением штока, а также обеспечивает отбор давления.

В корпусе НСУ установлен термометр сопротивления, который подключен к прибору «ГиперФлоу-3Пм».

2.10 Подготовка к измерениям и их проведение

2.10.1 Перед пуском в эксплуатацию расходомера проверить:

- соответствие эксплуатационных характеристик применяемого расходомера реальным условиям измерения смесей (температура, давление, скорость смесей, компонентный состав, требуемая точность измерения);

- соответствие прямых участков ИТ требованиям настоящего руководства по эксплуатации и/или технической документации предприятия-изготовителя;

- соответствие монтажа и кабельных линий требованиям монтажно-эксплуатационной документации;

- герметичность всех соединений ИТ и расходомера.

2.10.2 Определить геометрические параметры измерительного трубопровода в соответствии с п.2.8.4.2 и оформляют протоколом измерений, в соответствии с приложением Ж.

2.10.3 СИ параметров потока приводят в рабочее состояние в соответствии с руководствами по эксплуатации.

2.10.4 Вводят в память электронного блока расходомера необходимую информацию о параметрах и характеристиках СИ, ПП, а также о теплофизических параметрах рабочей среды в соответствии с настоящим руководством.

2.10.5 Условно-постоянные параметры рабочей среды записывают в журнал регистрации результатов измерения.

2.10.6 Значения условно-постоянных величин по мере необходимости (например, в соответствии с отчетными периодами по договору поставки газа) должны корректироваться.

2.10.7 Приводят узел учета расхода в рабочее состояние в соответствии с руководством по его эксплуатации и автоматически осуществляют измерение расхода и количества среды.

2.10.8 Измерения плотности, компонентного состава газа

Плотность рабочей среды (природного газа) может быть рассчитана в соответствии с ГОСТ 30319-96 на основании компонентного состава отбираемых проб.

При измерении расхода и количества рабочих сред, состав которых меняется в процессе измерений, необходимо учитывать, что применение метода определения плотности на основе отбора проб требует оценки дополнительной погрешности, вызванной принятием состава рабочей среды условно-постоянным параметром.

2.11 Обработка результатов измерений

2.11.1 Расчет объемного расхода и объема природного газа в стандартных условиях на нестандартном сужающем устройстве НСУ производится в следующей последовательности:

- а) рассчитывают плотность рабочей среды в рабочих условиях по известному компонентному составу и рабочим давлению, температуре;
- б) по формуле (6) рассчитывают массовый расход рабочей среды;
- в) по формуле (20) рассчитывают объемный расход, приведенный к стандартным условиям;
- г) по формуле (21) рассчитывают объем среды, прошедший по измерительному трубопроводу.

Регистрацию показаний СИ параметров рабочей среды и обработку результатов измерений проводят с помощью прибора «ГиперФлоу-3Пм». Значения параметров потока среды поступают от СИ в реальном масштабе времени.

2.12 Контроль погрешности результатов измерений

2.12.1 Контроль погрешности измерений расхода и количества рабочей среды узла учета газа заключается в:

- установлении предела относительной погрешности измерения объемного расхода рабочей среды в стандартных условиях при вводе в эксплуатацию, реконструкции конкретного узла учета, осуществляемого путем проведения одной из следующих процедур:

1) испытания на тип узла учета с занесением типа узла в Государственный реестр средств измерений;

2) первичная поэлементная поверка узла учета;

- периодическом контроле метрологических характеристик узла учета, включающем в себя:

1) контроль нулевых сигналов по каналам измерения давления и перепада давления;

2) контроль метрологических характеристик расходомера в соответствии с методикой поверки КРАУ2.833.006 МИ в рабочем диапазоне допустимых значений;

3) периодическую поверку узла учета газа.

2.12.2 Испытания для целей утверждения типа проводят в соответствии с нормативным документом на поверку узлов учета, входящим в комплект документов испытаний ПР 50.2.104-09 «ГСИ. Порядок проведения испытаний стандартных образцов или средств измерений в целях утверждения типа» с признанием результатов испытаний в качестве первичной поверки узла учета.

2.12.3 Первичная поэлементная поверка узла учета заключается в проведении проверки реализации данной методики или индивидуальной методики.

2.12.3.1 Организация-владелец узла учета формирует пакет документов на узел учета, состоящий из следующих документов:

- техническое задание на проект узла учета (ТЗ);

- проект на узел учета, включающий в себя его принципиальную схему;

- акт метрологической экспертизы на проект;

- паспорт, руководство по эксплуатации (инструкции) на узел учета газа;

- руководства по эксплуатации СИ, входящих в узел учета газа;

- сертификаты на СИ, если они не указаны в соответствующих руководствах по эксплуатации, и свидетельства (клейма) о первичной поверке СИ;

- настоящая методика или индивидуальная методика на данный узел учета или группу однотипных узлов, относящихся к одной организации.

2.12.3.2 При проведении проверки устанавливают:

- наличие паспорта на узел учета;

- наличие протокола измерения геометрических параметров ПП в паспорте (формуляре) расходомера;

- наличие протокола измерения геометрических параметров ИТ;
- наличие технических описаний и (или) руководства по эксплуатации СИ и узла учета;
- наличие свидетельств о первичной поверке СИ;
- соответствие условий проведения измерений требованиям раздела 2.8;
- соответствие монтажа СИ и вспомогательного оборудования требованиям проектной и монтажно-эксплуатационной документации и раздела 2.8;
- соответствие конфигурации расходомера требованиям приложения М настоящего РЭ;
- наличие аккредитации физико-химической лаборатории, предоставляющей паспорта качества газа.

2.12.3.3 По результатам проверки составляют акт проверки состояния и применения СИ, входящих в состав узла учета, и соблюдения требований данной методики (индивидуальной методики). К акту прикладывают протоколы результатов измерений геометрических параметров. Акт проверки состояния и применения СИ соответствует свидетельству о первичной поверке узла учета. Формы акта и протоколов приведены в приложении Ж.

2.12.3.4 Дополнительную проверку проводят по решению арбитражного суда в спорных случаях между поставщиком и потребителем.

2.13 Оценка погрешности результатов измерений

2.13.1 Общие положения

2.13.1.1 Положения данного раздела относятся к расчету погрешности измерений при ограниченной исходной информации, когда для средств измерений нормированы только следующие метрологические характеристики:

- пределы допускаемых значений основной погрешности;
- пределы допускаемых значений дополнительных погрешностей при наибольших отклонениях внешних влияющих величин от нормальных значений, либо максимально допустимые значения коэффициентов влияния;
- отсутствие информации о виде функции распределения внешних влияющих величин и частотных характеристиках изменений измеряемой величины и внешних влияющих величин в соответствии с РМГ 62-2003 «ГСИ. Обеспечение эффективности измерений при управлении технологическими процессами. Оценивание погрешности измерений при ограниченной исходной информации».

За предел погрешности измерений объемного расхода газа принимают наибольшее значение относительной погрешности измерений в реальных условиях эксплуатации узла учета.

2.13.1.2 Расчет погрешности измерений объемного расхода производят в соответствии со следующим алгоритмом, устанавливающим процедуру расчета в соответствии с РМГ 62-2003.

2.13.1.3 Относительную погрешность измерения δ_{oy} параметра y , обусловленную основной погрешностью СИ, в процентах, рассчитывают по формулам:

- при известной абсолютной погрешности СИ

$$\delta_{oy} = 100 \cdot \frac{\Delta y}{y}, \quad (22)$$

где Δy – абсолютная погрешность измерения параметра;
 y – действительное значение измеряемого параметра;

- при известной приведенной основной погрешности СИ, если нормирующее значение измеряемого параметра равно диапазону шкалы СИ

$$\delta_{oy} = \gamma \cdot \frac{y_e - y_n}{y}, \quad (23)$$

где γ – приведенная погрешность, %;
 y_e – максимальное значение измеряемого параметра;
 y_n – минимальное значение измеряемого параметра;

- при известной приведенной основной погрешности СИ, если нормирующее значение измеряемого параметра равно верхнему пределу измерений СИ

$$\delta_{oy} = \gamma \cdot \frac{y_e}{y} \quad (24)$$

2.13.1.4 Относительную дополнительную погрешность δ_{oy} измерений параметра y вследствие отклонения условий эксплуатации СИ от нормальных по ГОСТ 8.395-80 рассчитывают по формулам:

- при нормировании пределов допускаемых значений погрешности при наибольших отклонениях внешней влияющей величины от нормированного значения

$$\delta_{oy} = \delta_{od} = 100 \cdot \frac{\Delta_d}{y} = \gamma_d \cdot \frac{y_e - y_n}{y}, \quad (25)$$

где δ_{od} , Δ_d и γ_d – относительная, абсолютная и приведенная дополнительные погрешности;
 y_e – максимальное значение измеряемого параметра;
 y_n – минимальное значение измеряемого параметра;

- при нормировании пределов допускаемых значений коэффициентов влияния

$$\delta_{oy} = \delta_{od} \cdot \frac{\Delta X_p}{\Delta X} = 100 \cdot \frac{\Delta X_p}{\Delta X} \cdot \frac{\Delta_d}{y} = \gamma_d \cdot \frac{\Delta X_p}{\Delta X} \cdot \frac{y_e - y_n}{y}, \quad (26)$$

где δ_{od} – предел допускаемых значений дополнительной относительной погрешности при отклонении влияющей величины на значение ΔX ;
 Δ_d – предел допускаемых значений дополнительной абсолютной погрешности при отклонении влияющей величины на значение ΔX ;
 γ_d – предел допускаемых значений дополнительной приведенной погрешности при отклонении влияющей величины на значение ΔX , нормированное от разности пределов измерений;
 ΔX_p – отклонение внешней влияющей величины от нормального значения;
 ΔX – диапазон изменения внешней влияющей величины, для которого нормирован предел дополнительной погрешности.

2.13.1.5 Относительную погрешность измерений δ_y параметра y с учетом дополнительных и основной погрешности СИ рассчитывают по формуле:

$$\delta_y = \left[\delta_{oy}^2 + \sum_i^n \delta_{oy_i}^2 \right]^{0.5}, \quad (27)$$

где n – число влияющих величин;

δ_{oy_i} – дополнительная относительная погрешность от i -й влияющей величины.

2.13.1.6 Если для измерения параметра y применяют последовательно соединенные измерительные приборы, у которых входным значением каждого последующего служит выходное значение предыдущего, то относительную погрешность измерения δ_y этого параметра определяют по формуле:

$$\delta_y = \left(\sum_{i=1}^n \delta_{y_i}^2 \right)^{0.5}, \quad (28)$$

где n – число последовательно соединенных измерительных приборов.

2.13.1.7 Если параметр рабочей среды y принят за условно-постоянную величину, определяемую по формуле:

$$y = \frac{y_{\max} + y_{\min}}{2}, \quad (29)$$

то погрешность δ_y этого параметра y рассчитывают по формуле:

$$\delta_y = \left[\delta_y^2 + \left(100 \cdot \frac{y_{\max} - y_{\min}}{y_{\max} + y_{\min}} \right)^2 \right]^{0.5}, \quad (30)$$

где δ_y – погрешность СИ, применяемого для определения диапазона изменения параметра y .

2.13.1.8 Погрешность параметра y , определяемого косвенным методом, связанным функциональной зависимостью с параметрами y_i (например с температурой, давлением, компонентным составом) $y = F(y_1, y_2, \dots, y_n)$, рассчитывают по формуле:

$$\delta_y = \left[\delta_{MF}^2 + \sum_i^n g_{yi}^2 \cdot \delta_{yi}^2 \right]^{0.5}, \quad (31)$$

где δ_{MF} – методическая погрешность функциональной зависимости;

δ_{yi} – погрешность измерения i -го измеряемого параметра;

g_{yi} – коэффициент влияния i -го измеряемого параметра на величину определяемого параметра y .

Коэффициент влияния g_{yi} рассчитывают по формуле

$$g_{yi} = F'_{yi} \cdot \frac{y_i}{y}, \quad (32)$$

где F'_{yi} – частная производная функции F по параметру y_i .

Если неизвестна математическая взаимосвязь параметра y с параметрами y_i или дифференцирование функции F затруднено, то коэффициент влияния g_{yi} рассчитывают по формуле:

$$g_{yi} = \frac{\Delta y}{\Delta y_i} \cdot \frac{y_i}{y}, \quad (33)$$

где Δy – изменение определяемого параметра y при изменении измеряемого параметра на значение Δy_i .

Значение Δy_i рекомендуется выбирать не более значения абсолютной погрешности параметра.

2.13.1.9 Значащих цифр численного значения погрешности измерения должно быть не более двух. При этом третий разряд (не указываемый младший) округляют в большую сторону.

3 Описание и работа составных частей изделия

3.1 Изделие состоит из конструктивно законченных элементов:

- нестандартного сужающего устройства;
- датчика комплексного с вычислителем расхода «ГиперФлоу-3Пм»;
- кожуха;
- блока температурной стабилизации БТС-003 или БТС-003-01 (по заказу потребителя);
- утеплителя (по заказу потребителя).

3.2 Устройство и работа нестандартного сужающего устройства

3.2.1 Конструкция НСУ – в соответствии с рисунками приложения В.

НСУ состоит из корпуса (2), предназначенного для установки изделия на напорном трубопроводе, и корпуса (10), в который вмонтированы шток (4) и обтекатель (5). Корпус (10) установлен на корпус (2). Кронштейн (6) предназначен для монтажа на НСУ датчика «ГиперФлоу-3Пм» при помощи клапанного блока (3). В моделях с применением клапанного блока КРАУ6.451.011 кронштейн (6) в составе НСУ не используется.

Отбор давлений до и после обтекателя осуществляется через каналы (7), выполненные в корпусе (2) нестандартного сужающего устройства.

Вертикальные каналы в корпусе (2) заглушены пробками (12).

В качестве материала для изготовления основных несущих деталей (корпус (2), корпус (10), кронштейн (6)) применена хладостойкая низколегирующая сталь 09Г2С ГОСТ 19281-2014.

Обтекатель (5) для повышения износоустойчивости и коррозионной стойкости выполнен из стали 12Х18Н10Т ГОСТ 5632-2014.

Герметизация разъемных соединений НСУ осуществляется с помощью резиновых колец (9), изготовленных из резины марки 7-В-14 ГОСТ 18829-2017.

3.2.2 По заказам потребителей осуществляется поставка НСУ с приваренными фланцами и комплектом монтажных частей (ответный фланец и крепежные изделия).

В составе НСУ расходомеров газа «ГиперФлоу» применяются следующие клапанные блоки:

- для модели 160, 160Ф трехвентильный клапанный блок БКНЗ;
- для модели 250, 250Ф трехвентильный клапанный блок КРАУ6.451.006;
- для модели 160Ф/DN150 трехвентильный клапанный блок КРАУ6.451.024-01;
- для модели 250/DN150 трехвентильный клапанный блок КРАУ6.451.024;
- для моделей 160М, 160М-Ф двухвентильный клапанный блок КРАУ6.451.011;
- для моделей 250М, 250М-Ф двухвентильный клапанный блок КРАУ6.451.011-01.

Клапанный блок КРАУ6.451.011 рекомендуется применять с целью снижения вероятности образования гидратов в тракте измерения перепада давления в условиях низких температур Крайнего Севера.

3.2.3 Работа НСУ состоит в создании оптимального перепада давления для имеющегося расхода в напорном трубопроводе. Это достигается перемещением обтекателя (5) относительно дна корпуса (2) с помощью штока (4). Шток можно вращать для перемещения обтекателя при рабочем давлении без остановки движения рабочей среды (природного газа). Значение полученного при этом зазора между обтекателем и дном корпуса определяется по положению верхнего торца штока (4) с помощью линейки (8) или штангенциркуля и вносится в раздел исходных данных для расчета датчика «ГиперФлоу-3Пм» как высота штока h .

Клапанный блок служит для отключения измерительного прибора от напорного трубопровода при проведении монтажных, регламентных, ремонтных работ, а также для обнуления канала измерения давления и перепада давления.

Обнуление датчика перепада давления (под рабочим давлением) и датчика давления (под атмосферным давлением) расходомеров моделей 160, 160Ф, 250, 250Ф, 160Ф/DN150, 250/DN150 производится следующим образом (см. рисунок 1):

- закрыть изолирующие клапаны со стороны «плюсовой» и «минусовой» камер датчика перепада давления;
- открыть уравнительный клапан;
- обнулить датчик перепада давления в соответствии с рекомендациями КРАУ1.456.001-06 РЭ (раздел 3);
- открыть продувочный ниппель датчика давления, т.е. соединить датчик давления с атмосферой;
- обнулить датчик давления в соответствии с рекомендациями КРАУ1.456.001-06 РЭ (раздел 3);
- закрыть продувочный ниппель;
- открыть изолирующие клапаны;
- закрыть уравнительный клапан.

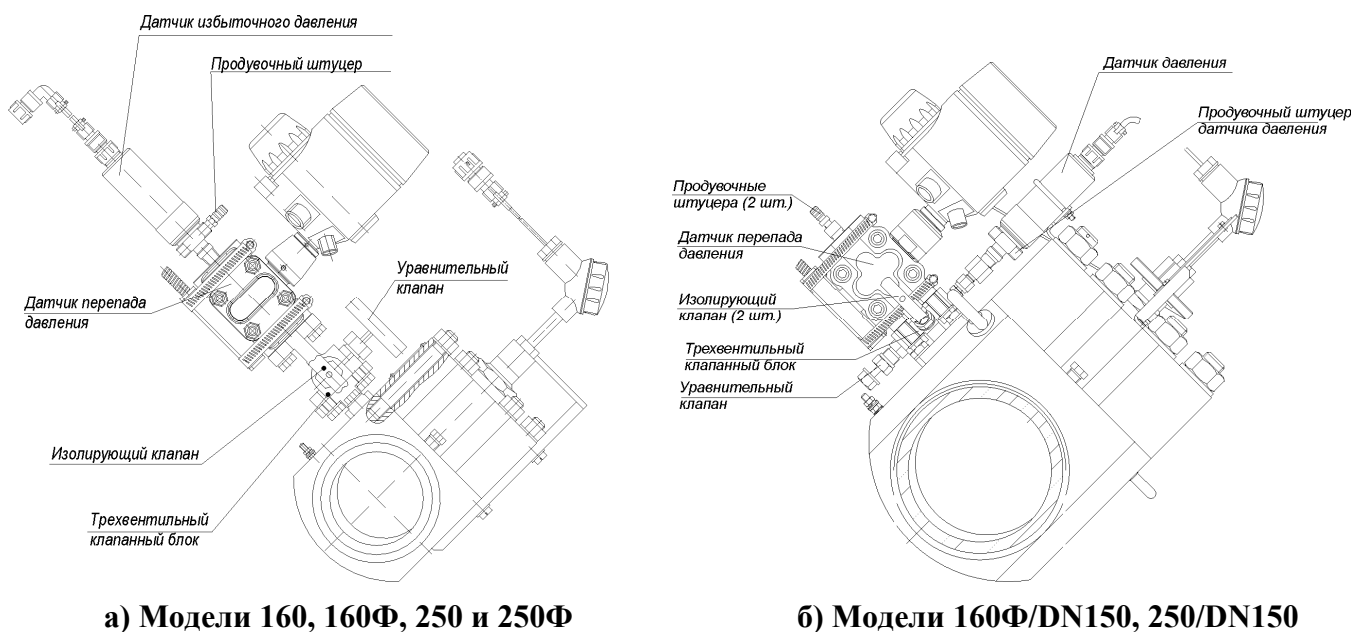


Рисунок 1

Обнуление датчика перепада давления и датчика давления расходомеров моделей 160М, 160М-Ф, 250М, 250М-Ф с двухвентильным клапанным блоком (см. рисунок 2а) производится при атмосферном давлении следующим образом:

- закрыть изолирующие клапаны со стороны «плюсовой» и «минусовой» камер датчика перепада давления;
- открыть продувочные штуцера в «плюсовой» и «минусовой» камерах датчика перепада давления;
- обнулить датчик перепада давления и датчик давления в соответствии с рекомендациями КРАУ1.456.001-06 РЭ (раздел 3);
- закрыть продувочные штуцера;
- открыть изолирующие клапаны.

Для проведения обнуления датчика перепада давления моделей 160М, 160М-Ф, 250М, 250М-Ф под рабочим давлением или для подключения датчика перепада давления к стационарной дренажной системе (в случае монтажа в помещении) в комплектность поставки расходомеров может входить дополнительный трехвентильный клапанный блок, который устанавливается на место продувочных штуцеров (см. рисунки В.7, В.8).

Обнуление датчика давления производится при атмосферном давлении.

Порядок действий при обнулении под рабочим давлением датчиков перепада давления и давления расходомеров моделей 160 М, 160М-Ф, 250М, 250М-Ф с дополнительным клапанным блоком (см. рисунки 2б и 2в):

- закрыть изолирующие клапаны со стороны «плюсовой» и «минусовой» камер датчика перепада давления;
- открыть уравнительный клапан;
- обнулить датчик перепада давления в соответствии с рекомендациями КРАУ1.456.001-06 РЭ (раздел 3);
- открыть продувочные клапаны, т.е. соединить датчик давления с атмосферой;
- обнулить датчик давления в соответствии с рекомендациями КРАУ1.456.001-06 РЭ (раздел 3);
- закрыть продувочные штуцера (2 шт.);
- открыть изолирующие клапаны;
- закрыть уравнительный клапан.

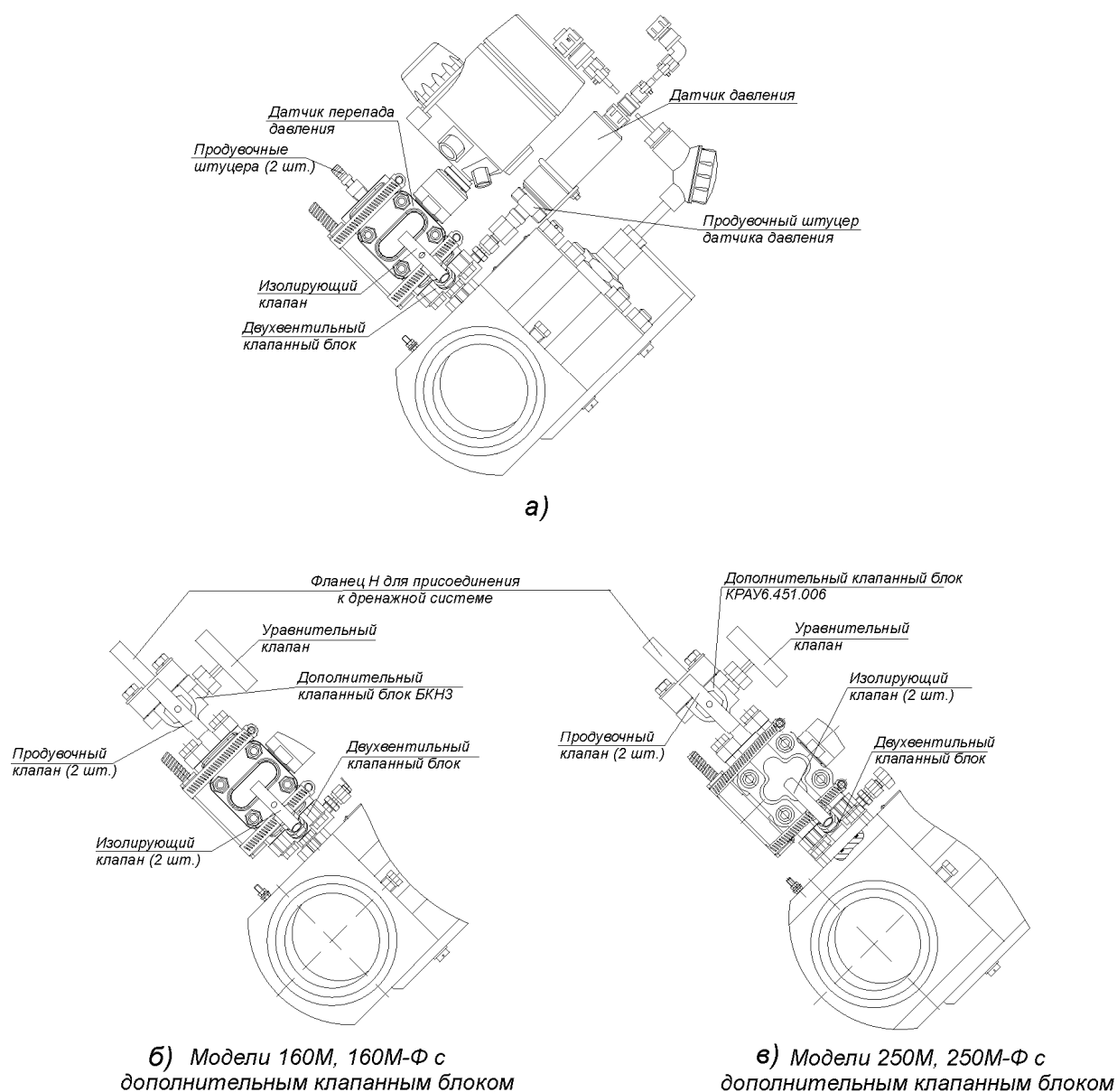


Рисунок 2

Для сброса результатов продувки в дренажную систему необходимо (только для моделей 160 М, 160М-Ф, 250М, 250М-Ф с дополнительным клапанным блоком, см. рисунки 2б и 2в):

- открыть уравнительный клапан;

- закрыть изолирующие клапаны;
- открыть продувочные клапаны;
- осуществить сброс в дренажную систему;
- закрыть продувочные клапаны;
- открыть изолирующие клапаны;
- закрыть уравнильный клапан.

ВНИМАНИЕ! Открытие кранов выполнять вращением ручки штока против часовой стрелки, выполняя три оборота штока. Закрытие крана выполнять вращением ручки штока по часовой стрелке до упора, не прилагая чрезмерных усилий. Если при открытии продувочных штуцеров датчика перепада давления для сброса давления наблюдается протечка среды, то кран следует дотянуть, обеспечив герметичность седла.

3.3 Устройство и принцип работы датчика комплексного с вычислителем расхода «ГиперФлоу-3Пм» в соответствии с КРАУ1.456.001-06 РЭ.

3.4 Устройство и принцип работы блока температурной стабилизации БТС-003 (БТС-003-01)

3.4.1 Блок температурной стабилизации БТС предназначен для использования в качестве нагревательного элемента в системах стабилизации температуры преобразователя разности давления датчика «ГиперФлоу-3Пм» при эксплуатации на объектах в области отрицательных температур.

3.4.2 БТС состоит из оболочки, образованной корпусом и крышкой, соединенными друг с другом винтами. Корпус и крышка выполнены из алюминиевого сплава Д16 с содержанием магния не более 6 %, чем обеспечивается фрикционная электробезопасность.

Внутри корпуса установлены три нагревательных элемента: резисторы типа МР930 с рабочей температурой окружающей среды от минус 55 до плюс 175 °С, обладающие повышенной жаро- и огнестойкостью, в керамическом корпусе. Крепление нагревательных элементов к корпусу осуществляется с помощью винтов.

Последовательно с нагревательными элементами включены:

- плавкий предохранитель;
- дублированные термовыключатели типа F13A 80 05 L300U282, обеспечивающие отключение нагревательных элементов при температуре корпуса более 90 °С.

Для обеспечения хорошей теплопроводности нагревательные элементы и термовыключатели устанавливаются в корпусе на пасту теплопроводную КПТ-8 ГОСТ 19783-74.

Для защиты оболочки БТС от пыли и влаги и выполнения требования по взрывозащите свободное пространство корпуса залито компаундом «ВИКСИНТ ПК-68» ТУ 38.103508-81 с диапазоном рабочих температур от минус 60 до плюс 200 °С и удельным объемным электрическим сопротивлением не менее 10^{13} Ом при температуре 25 °С.

3.4.3 Блок температурной стабилизации применяется двух моделей в зависимости от напряжения питания:

- БТС-003 - напряжение питания не более 48 В;
- БТС-003-01 - напряжение питания не более 30 В.

Электропитание БТС осуществляется от невзрывозащищенного источника питания постоянного тока через внешний защитный предохранитель на 2 А.

3.4.4 Блоки температурной стабилизации БТС-003 и БТС-003-01 относятся к невосстанавливаемым изделиям.

3.4.5 Установка блока температурной стабилизации осуществляется на корпус датчика перепада давления (входящего в датчик «ГиперФлоу-3Пм») и крепится на его корпус с помощью хомутов в соответствии с приложением В.

В моделях расходомера газа 250, 250Ф, 250М-Ф и 250/DN150 установка БТС осуществляется с применением пластины КРАУ8.076.042 (для улучшения теплового контакта).

3.5 Конструкция кожуха расходомера газа «ГиперФлоу»

Конструкция кожуха – в соответствии с приложением И.

Корпус кожуха изготовлен из стального листа толщиной 2 мм с лакокрасочным покрытием. Внутренний объем теплоизолирован прокладками из энергофлекса толщиной 40 мм. По периметру отбортовки крышки предусмотрен уплотнительный шнур и два прижимных винта с целью более плотного прилегания крышки и основания кожуха. В местах стыковки трубопровода с кожухом энергофлекс выполнен с напуском с целью уплотнения мест стыковки. На трубопровод кожух устанавливается с помощью хомутов. Кроме основного крепежа предусмотрены хомуты для крепления кожуха к опорам, обеспечивающим его устойчивое положение на трубопроводе (при необходимости).

3.6 Конструкция утеплителя расходомера газа «ГиперФлоу»

Внешняя оболочка утеплителя изготовлена из прочной мягкой ткани «Кордура», а набивка из синтепона (нетканое объемное полотно из смеси полиэфирных волокон) плотностью 300 г/м². Швы выполнены суперпрочными нитками. Технологичность фиксации составных частей утеплителя при монтаже обеспечивается с помощью контактной ленты «Hook/Loop 20». Монтаж утеплителя – в соответствии с приложением К.

4 Использование по назначению

4.1 Эксплуатационные ограничения

4.1.1 Изделие может применяться во взрывоопасных зонах помещений и наружных установок в соответствии с Правилами устройства электроустановок (гл. 7.3) и другим директивным документам, регламентирующим применение электрооборудования во взрывоопасных зонах.

4.1.2 Эксплуатация изделия должна осуществляться в соответствии с настоящим руководством по эксплуатации.

4.1.3 При эксплуатации изделия необходимо дополнительно руководствоваться следующими нормативными документами:

- ГОСТ 12.3.009-76 «Работы погрузочно-разгрузочные. Общие требования безопасности»;
- ГОСТ 31610.0-2014 (IEC 60079-0:2011) «Взрывоопасные среды. Часть 0. Оборудование. Общие требования»;

- ГОСТ 31610.11-2014 (IEC 60079-11:2011) «Взрывоопасные среды. Часть 11. Оборудование с видом взрывозащиты «искробезопасная электрическая цепь «i»»;

- ГОСТ Р МЭК 60079-18-2012 «Взрывоопасные среды. Часть 18. Оборудование с видом взрывозащиты «герметизация компаундом «m»»;

- ГОСТ IEC 60079-14-2013 «Взрывоопасные среды. Часть 14. Проектирование, выбор и монтаж электроустановок»;

- ГОСТ IEC 60079-17-2013 «Взрывоопасные среды. Часть 17. Проверка и техническое обслуживание электроустановок»;

- ПТЭЭП «Правила технической эксплуатации электроустановок потребителей»;

- «Правила по охране труда при эксплуатации электроустановок», утв. приказом Минтруда России от 15.12.2020 № 903н;

- «Правила эксплуатации и безопасности обслуживания средств автоматизации, телемеханизации и вычислительной техники в газовой промышленности», утв. приказом Мингазпрома от 03.03.1983;

- Технический регламент Таможенного союза 012/2011 «О безопасности оборудования для работы во взрывоопасных средах»;

- Федеральные нормы и правила в области промышленной безопасности «Правила безопасности в нефтяной и газовой промышленности», утв. приказом Федеральной службы по экологическому, технологическому и атомному надзору от 15.12.2020 № 534;

- Федеральные нормы и правила в области промышленной безопасности «Правила безопасности для опасных производственных объектов магистральных трубопроводов», утв. приказом Федеральной службы по экологическому, технологическому и атомному надзору от 11.12.2020 № 517.

4.1.4 По способу защиты человека от поражения электрическим током изделие относится к классу III по ГОСТ 12.2.007.0-75.

4.1.5 При монтаже изделия с фланцевым соединением руководствоваться «Рекомендациями по устройству и безопасной эксплуатации технологических трубопроводов», утв. приказом Ростехнадзора от 27.12.2012 № 784.

4.2 Обеспечение взрывозащищенности при монтаже

4.2.1 Изделие может применяться во взрывоопасных зонах помещений и наружных установках согласно ПУЭ и другим нормативным документам, регламентирующим применение электрооборудования во взрывоопасных зонах.

4.2.2 Для обеспечения взрывозащищенности и пожарной безопасности изделия при монтаже необходимо руководствоваться КРАУ1.456.001-06 РЭ на датчик «ГиперФлоу-3Пм» и КРАУ5.422.003 РЭ на блок температурной стабилизации.

4.3 Подготовка изделия к использованию

4.3.1 При получении изделия необходимо убедиться в сохранности тары. В случае ее повреждения следует составить акт.

4.3.2 В зимнее время транспортную тару распаковывают в отапливаемом помещении не менее чем через 12 ч после внесения ее в помещение.

4.3.3 Проверить комплектность в соответствии с подразд.1.3.

4.3.4 При получении изделий необходимо завести журнал учета наработки, повреждений и отказов, в котором должны быть указаны: наименование и заводской номер изделия, название организации, поставившей изделие, а также данные, касающиеся эксплуатации изделия (например, дата установки, место установки, записи по обслуживанию с указанием имевших место неисправностей и их причин, произведенному ремонту и т.п.).

4.3.5 Произвести расконсервацию и наружный осмотр состояния частей изделия.

4.3.6 Подготовка датчика «ГиперФлоу-3Пм» провести в соответствии с КРАУ1.456.001-06 РЭ (раздел 3), при этом установить тип сужающего устройства: «НСУ».

4.3.7 Расходомер смонтировать на напорном трубопроводе в соответствии с проектной документацией и монтажным чертежом (варианты монтажа приведены на рисунках приложения И).

ВНИМАНИЕ! Направление движения рабочей среды при этом справа налево.

Установка расходомера «ГиперФлоу» на напорном трубопроводе осуществляется прямой врезкой (в соответствии с нормативами на сварочные работы) или при помощи фланцев монтажных. Выдвижной шток нестандартного сужающего устройства должен иметь угол наклона $45^{\circ}_{-2^{\circ}}$ к горизонтальной плоскости.

Длина прямого участка напорного трубопровода с внутренним диаметром 92 или 144 мм должна быть не менее 20D до и 5D после НСУ. Размеры измеряются от вертикальной оси симметрии НСУ.

4.3.8 Монтаж датчика «ГиперФлоу-3Пм» к нестандартному сужающему устройству осуществлять крепежными изделиями из комплекта принадлежностей КРАУ4.078.021 или КРАУ4.078.199 в соответствии с КРАУ1.456.001-06 РЭ и приложением В.

4.3.9 Установку датчика избыточного давления ДИ-017 (из состава «ГиперФлоу-3Пм») выполнять в соответствии с приложением В. Монтаж датчика производить, используя ленту ФУМ ТУ6-05-1388-86.

4.3.10 Установить термопреобразователь сопротивления в полость штока НСУ.

Способ подключения термопреобразователя платинового технического ТПТ-1 - 4-проводная линия связи (с двумя токовыми и двумя потенциальными проводниками).

Термопреобразователь ТПТ-1 устанавливают во внутреннюю полость штока НСУ.

Часть чувствительного элемента термопреобразователя платинового технического ТПТ-1, выступающую над ИТ, теплоизолируют, если температура рабочей среды отличается от температуры окружающей среды более чем на 40°C .

ВНИМАНИЕ! Для обеспечения надежного теплового контакта при установке термопреобразователя сопротивления полость штока НСУ должна быть заполнена маслом в соответствии с ГОСТ 8.586.5-2005 (допускается применение трансформаторного масла).

4.3.11 Закрепить коробку распределительную КР-001 (из комплекта принадлежностей КРАУ4.078.021 или КРАУ4.078.199) на панель кожуха расходомера в соответствии с приложением И. При поставке моделей 160 М, 160 М-Ф, 250 М, 250 М-Ф расходомера газа КРАУ2.833.006, а также расходомера газа КРАУ2.833.006-01 без кожуха крепление КР-001 производится на клапанный блок при помощи кронштейна, болтов, гаек и шайб из комплекта КРАУ4.078.245 или КРАУ4.078.245-01 (см. рисунок И.7).

4.3.12 Монтаж блока температурной стабилизации БТС-003 или БТС-003-01 вести в соответствии с приложением В в следующем порядке:

– на установочную плоскость БТС нанести теплопроводную пасту КПП-8 (из комплекта принадлежностей КРАУ4.078.021 или КРАУ4.078.199);

– закрепить БТС на датчике перепада давления ДП-19 (из состава датчика «ГиперФлоу-3Пм») с помощью двух хомутов из комплекта принадлежностей блока температурной стабилизации (рисунки В.6, В.7);

- закрепить коробку соединительную (из состава комплекта принадлежностей БТС-003) на панель кожуха расходомера в соответствии с приложением И;
- монтаж блока БТС, коробки соединительной, подвод и ввод кабелей в коробку соединительную производить в соответствии с КРАУ5.422.003 РЭ (разделы 3.4, 3.5);
- после проведения монтажа необходимо провести внешний осмотр блока, при котором определяется жесткость крепления БТС к датчику перепада давления ДП-019 и наличие теплопроводной пасты КПП-8.

При установке БТС на расходомеры газа «ГиперФлоу» моделей 250, 250М, 250Ф, 250М-Ф, 250/DN150 на нижнюю плоскость БТС необходимо установить пластину КРАУ8.076.042 и на установочную плоскость и пазы пластины равномерно нанести пасту теплопроводную, после чего закрепить БТС с пластиной на датчике перепада давления ДП-019 (рисунок В.7).

4.3.13 Произвести подключение изделия кабелями из комплекта принадлежностей КРАУ4.078.021 или КРАУ4.078.199 в соответствии со схемой приложения Л.

Параметры линии связи для подключения прибора «ГиперФлоу-3Пм» к внешним устройствам определяются барьером искрозащитным и должны соответствовать для нормальных (по ГОСТ Р 52931-2008) условий эксплуатации:

- длина линии связи между барьером искрозащитным и прибором «ГиперФлоу-3Пм» - не более 1000 м;
- индуктивность линии связи – не более 0,5 мГн;
- ёмкость линии связи – не более 0,5 мкФ;
- сопротивление изоляции между жилами кабеля линии связи – не менее 20 МОм;
- сопротивление изоляции между жилами кабеля и экранной оболочкой линии связи - не менее 20 МОм;
- сопротивление жил кабеля по постоянному току выбирается из условия обеспечения падения напряжения не более 2 В до любого прибора «ГиперФлоу-3Пм».

4.3.14 В расходомере КРАУ2.833.006 вывернуть шток обтекателя в следующем порядке (см. рисунок В.1):

- ослабить крепежные винты (13);
- переместить планку шкалы линейной (8) в крайнее верхнее положение;
- ослабить гайку (15);
- максимально вывернуть шток, вращая против часовой стрелки.

В расходомере КРАУ2.833.006-01 необходимо ослабить гайку (15), после чего максимально вывернуть шток, вращая против часовой стрелки.

ВНИМАНИЕ! Пуск рабочей среды следует выполнять при полностью поднятом обтекателе, что достигается вращением штока против часовой стрелки в крайнее верхнее положение.

4.3.15 После пуска рабочей среды в установившемся режиме течения по показаниям датчика «ГиперФлоу-3Пм» определить значение перепада давления на НСУ. Значение перепада давления должно находиться в пределах от 1 до 100 % шкалы датчика перепада давления. С целью повышения перепада давления следует вращать шток по часовой стрелке.

ЗАПРЕЩАЕТСЯ опускать шток обтекателя ниже отметки 10 мм по нониусу линейки НСУ!

В случае превышения 100 % шкалы перепада давления следует вращать шток против часовой стрелки.

4.3.16 Рекомендуется регулировать высоту штока так, чтобы перепад давления на НСУ находился в пределах 20...80 % шкалы перепада давления датчика «ГиперФлоу-3Пм». Оптимальным является 80 % шкалы при условии отсутствия загидрачивания и вибрации.

После регулировки завернуть гайку (15), после чего в расходомере КРАУ2.833.006 закрепить планку шкалы линейной (8) с помощью винтов (13) (см. рисунок В1).

ВНИМАНИЕ! Не допускается при вращении штока прилагать усилия с моментом силы выше 70 Н•м. Если при указанном моменте силы шток не вращается, необходимо найти и устранить причину неподвижности обтекателя.

4.3.17 После регулировки НСУ следует ввести в память датчика «ГиперФлоу-3Пм» значение положения штока, считанное по нониусу измерительной линейки или определенное с помощью штангенциркуля как разность рабочей (фактической) и опорной высоты штока обтекателя, указанной в паспорте КРАУ5.183.013 ПС для данного НСУ, используя любые штатные средства (компьютер или терминал ПТ-003). Рабочая (фактическая) высота штока – высота штока, при которой перепад давления на НСУ находится в пределах 20...80 % шкалы перепада давления датчика «ГиперФлоу-3Пм». Измерение фактической высоты штока производится аналогично измерению опорной высоты штока (Н) в соответствии с методикой поверки КРАУ2.833.006 МИ.

4.3.18 В процессе эксплуатации следует предотвращать выход значения перепада давления за пределы 1...100 % шкалы датчика, выполняя регулировку НСУ в соответствии с вышеизложенным.

ЗАПРЕЩАЕТСЯ использование расходомера без введенного в память датчика «ГиперФлоу-3Пм» значения фактического положения штока (разности рабочей и опорной высоты штока из паспорта данного НСУ)!

4.3.19 Изделие, смонтированное на напорном трубопроводе, укрывается защитным кожухом с термоизоляцией, который входит в комплектность поставки.

4.3.20 Изделие, эксплуатирующееся в районах Крайнего Севера, дополнительно термоизолируется утеплителем, который может входить в комплектность поставки. Порядок и последовательность обертывания изделия утеплителем показаны в приложении К.

4.4 Перечень критических отказов

4.4.1 Критическими отказами расходомера являются:

- разрушение мембран датчика давления или датчика перепада давления из-за подачи давления, превышающего предельно допустимое;
- разрушение мембран датчика давления или датчика перепада давления из-за размораживания датчиков при температурах ниже 0 °С и наличия замерзающей жидкости в камерах.

ВНИМАНИЕ! Расходомеры с критическими отказами к эксплуатации не допускаются! Необходимо их демонтировать и заменить на новые.

4.4.2 Для предотвращения критических отказов, приводящих к разрушению мембраны, необходимо соблюдать требования по предельным значениям давлений п.1.2.5.

Монтаж расходомера должен обеспечивать исключение попадания замерзающей жидкости в камеры датчиков давления во время эксплуатации при температуре ниже 0 °С.

5 Техническое обслуживание изделия

5.1 Общие указания

5.1.1 К эксплуатации изделия могут быть допущены только лица, прошедшие специальную подготовку и получившие разрешение на право допуска к работам по обслуживанию изделия.

5.1.2 Ввод в эксплуатацию и техническое обслуживание изделий может производиться силами ООО «НПФ «Вымпел» по отдельному договору или самостоятельно заказчиком в соответствии с разделом 3.

5.1.3 В случае отключения изделия на длительное время, в течение которого обслуживание временно прекращается, должен быть оформлен «Акт временного прекращения работ по техническому обслуживанию».

5.1.4 После включения изделия должен быть оформлен «Акт технической приемки на эксплуатацию изделия».

5.2 Меры безопасности

5.2.1 Для работы с датчиком «ГиперФлоу-3Пм» – руководствоваться КРАУ1.456.001-06 РЭ.

5.2.2 Не допускается эксплуатация изделия в системах, избыточное давление рабочей среды в которых может превышать соответствующие предельные значения, указанные в таблице 1 и в КРАУ2.833.006 ФО.

5.2.3 Присоединение и отсоединение изделия от магистрали, подводящей рабочую среду, должно производиться после сброса давления в магистрали до атмосферного.

5.2.4 Эксплуатация изделия разрешается только при наличии инструкции по технике безопасности, утвержденной руководителем предприятия-потребителя и учитывающей специфику применения изделия в конкретном технологическом процессе.

5.2.5 При работе с блоком температурной стабилизации БТС-003 (БТС-003-01) соблюдают следующие правила безопасности:

– в рабочем режиме температура блока температурной стабилизации должна быть не более 100 °С;

– работы по техническому обслуживанию должны проводиться не менее чем через 30 мин после снятия напряжения питания с БТС.

5.2.6 КАТЕГОРИЧЕСКИ ЗАПРЕЩАЕТСЯ выворачивать шток в положение выше максимальной отметки, ограниченной технологическим упором (50 мм по линейной шкале для расходомера КРАУ2.833.006 и 70 мм по линейной шкале для расходомера КРАУ2.833.006-01).

5.3 Обеспечение взрывозащищенности при эксплуатации

5.3.1 К эксплуатации изделия должен допускаться аттестованный персонал, изучивший настоящее руководство, КРАУ1.456.001-06 РЭ, КРАУ5.422.003 РЭ и прошедший необходимый инструктаж.

5.3.2 При эксплуатации изделия необходимо выполнять все мероприятия в полном соответствии с пунктом 4.2 «Обеспечение взрывозащищенности при монтаже», при этом необходимо руководствоваться «Правилами технической эксплуатации электроустановок потребителей» (глава 3.4).

5.4 Порядок технического обслуживания изделия

5.4.1 Под техническим обслуживанием понимаются мероприятия, обеспечивающие контроль за техническим состоянием изделия, поддержание его в исправном состоянии, предупреждение отказов и продление его ресурса.

Ответственность за техническое обслуживание несет технический руководитель эксплуатирующего предприятия.

Началу эксплуатации изделия предшествует выпуск приказа по предприятию о назначении лица, конкретно ответственного за эксплуатацию изделия.

Техническое обслуживание должно включать в себя периодические проверки, которые могут быть визуальными или непосредственными (с применением дополнительного инструмента и оборудования).

Периодичность и режим проверок устанавливаются регламентом на месте эксплуатации изделия, но должно производиться не менее одной непосредственной проверки в год. По результатам периодической проверки изделие может быть подвергнуто детальной проверке. Объем проверок изделия в ходе эксплуатации для разных уровней контроля указан в таблице 14.

Таблица 14

Наименование проверки	Содержание проверки	Уровень проверки	
		Н	В
Проверка чистоты поверхностей	Убедиться, что на корпусе изделия нет коррозии и чрезмерных загрязнений	+	+
Проверка элементов конструкции кожуха теплозащитного	Убедиться, что внешняя поверхность теплоизолирующего кожуха не имеет видимых повреждений, коррозии и загрязнений, что на внутренней поверхности кожуха отсутствуют повреждения теплоизолирующего материала, целостность уплотнительного шнура по периметру кожуха	-	+
Проверка элементов оболочки и конструкции	Проверить, что корпуса приборов, клеммной коробки и кабели не имеют видимых повреждений, отсутствуют несанкционированные изменения конструкции	+	+
Проверка элементов крепления и кабельных вводов	Проверить, что болты и кабельные вводы правильно подобраны по типу и плотно затянуты. При необходимости, производить подтяжку резьбовых соединений	+	+
Проверка заземления	Проверить заземляющие проводники на целостность, надежность затяжки болтов на внутреннем и внешнем зажиме защитного заземления, сопротивление заземления	+	+
Проверка герметичности	Проверка герметичности мест разъемного соединения элементов, находящихся под давлением	+	+
Проверка нестандартного сужающего устройства	Проверка положения штока НСУ на соответствие заданному значению положения в приборе «ГиперФлоу-3Пм»	-	+
Проверка датчика комплексного с вычислителем расхода «ГиперФлоу-3Пм»	Проверить нулевые сигналы каналов перепада давления и давления	+	-
	Удалить пробки жидкости из камер датчика перепада давления	+	-
	Проверка работоспособности канала измерения температуры	+	-

Продолжение таблицы 14

Наименование проверки	Содержание проверки	Уровень проверки	
		Н	В
	Метрологическая поверка	+	-
	Проверка барьера искрозащитного определение тока короткого замыкания на искробезопасном выходе ($I_{кз} \leq 70$ мА)	+	-
	Замена блоков питания (п.1.2.8)	+	-
Проверка блока температурной стабилизации БТС-003 (БТС-003-01)	Измерить сопротивление нагревательного элемента $R_{нэ}$ (между цепями питания)	+	-
	Измерить сопротивление изоляции между цепью питания и корпусом, МОм	+	-
	Проверить жесткость крепления БТС и наличие теплопроводной пасты	+	+
Примечания			
1 Обозначение уровней проверки: Н - непосредственная проверка, В – внешний осмотр.			
2 Знаком «+» обозначены проверки, проведение которых обязательно при указанном уровне контроля.			

5.4.2 Проверка работоспособности и техническое обслуживание датчика комплексного «ГиперФлоу-3Пм» в соответствии с КРАУ1.456.001-06 РЭ.

5.4.3 Проверка работоспособности и техническое обслуживание блока температурной стабилизации БТС-003 (БТС-003-01) в соответствии с КРАУ5.422.003 РЭ.

5.4.4 Если в ходе проверок будет выявлено отклонение параметров изделия от нормы или нарушение его конструкции, изделие должно быть выведено из эксплуатации и направлено на ремонт.

5.4.5 В случае отключения изделия на длительное время, в течение которого обслуживание временно прекращается, должен быть оформлен «Акт временного прекращения работ по техническому обслуживанию» и произведена соответствующая запись в КРАУ2.833.006 ФО (раздел 12).

5.4.6 После включения изделия должен быть оформлен «Акт технической приемки изделия в эксплуатацию» и произведена соответствующая запись в КРАУ2.833.006 ФО (раздел 12).

6 Поверка изделия

6.1 Поверка изделия производится в соответствии с методикой поверки КРАУ2.833.006 МИ.

7 Текущий ремонт

7.1 Текущий ремонт изделия

7.1.1 Общие указания

Ремонт изделия должен осуществляться в соответствии с РД 16.407-2000, ГОСТ 31610.19-2014/IEC 60079-19:2010.

Объем и периодичность, а также необходимость проведения текущего ремонта устанавливаются в соответствии с графиками планово-предупредительных ремонтов с учетом условий эксплуатации.

Ремонт изделия, связанный с восстановлением или изготовлением его составных частей, обеспечивающих взрывозащиту, в соответствии с «Правилами технической эксплуатации электроустановок потребителей» (ред. 2003 г.), «Правилами по охране труда при эксплуатации электроустановок», утв. 24 июля 2013 года приказом № 328н, запрещается производить эксплуатационному персоналу, он должен выполняться в специализированных организациях, имеющих соответствующие лицензии.

7.1.2 Меры безопасности

При проведении ремонта должны соблюдаться меры безопасности, указанные в технической документации.

7.2 Текущий ремонт составных частей изделия

7.2.1 Ремонт взрывозащищенных частей изделия должен производиться в соответствии с требованиями ГОСТ 31610.19-2014/IEC 60079-19:2010 и руководством по эксплуатации на составные части изделия.

8 Хранение

8.1 Упакованные изделия должны храниться в складских помещениях грузоотправителя и грузополучателя, обеспечивающих сохранность изделий от механических повреждений, загрязнения и воздействия агрессивных сред, в условиях хранения 3 по ГОСТ 15150-69.

Допускается хранение изделий в транспортной таре до 6 месяцев. При хранении больше 6 месяцев изделия должны быть освобождены от транспортной тары и храниться в условиях хранения 1 по ГОСТ 15150-69.

Гарантийный срок хранения изделий 12 месяцев с даты продажи.

Назначенный срок хранения расходомера составляет 15 лет при условии замены блока питания БП-012-03 через 10 лет.

Общие требования к хранению изделия в отапливаемом хранилище по ГОСТ Р 52931-2008.

9 Транспортирование

9.1 Общие требования к транспортированию изделий должны соответствовать ГОСТ Р 52931-2008.

9.2 Упакованные изделия должны транспортироваться в закрытых транспортных средствах всеми видами транспорта, кроме морского, в том числе и воздушным, в отапливаемых герметизированных отсеках, в соответствии с правилами перевозок грузов, действующими на каждом виде транспорта.

9.3 Условия транспортирования в части воздействия климатических факторов должны соответствовать группе условий 5 по ГОСТ 15150-69 для крытых транспортных средств.

9.4 Условия транспортирования в части механических воздействий должны соответствовать группе N2 по ГОСТ Р 52931-2008.

10 Утилизация

10.1 Материалы и комплектующие изделия, использованные при изготовлении расходомера газа «ГиперФлоу», как при эксплуатации в течение их срока службы, так и по истечении ресурса не представляют опасности для здоровья человека, производственных и складских помещений, окружающей среды. Утилизация НСУ, вышедших из строя датчиков «ГиперФлоу-3Пм» и блоков температурной стабилизации БТС-003 (БТС-003-01) может производиться любым доступным потребителю способом.

Блок питания, используемый в датчике «ГиперФлоу-3Пм», утилизируется в соответствии с требованиями предприятия-изготовителя литиевого источника.

Приложение А
(справочное)

Условное обозначение расходомера газа «ГиперФлоу» при заказе

Расходомер газа «ГиперФлоу»	160 250	М	-Ф	-DN150	-00 -01	-К	-У	- _____	КРАУ2.833.006 ТУ
1	2	3	4	5	6	7	8	9	10

- 1 - наименование изделия;
- 2 - значение максимального рабочего давления изделия в зависимости от его модели (16 или 25 МПа (160 или 250 кгс/см²));
- 3 - наличие специального клапанного блока для DN100;
- 4 - Ф - изделие поставляется с приваренными фланцами и комплектом монтажных частей (ответные фланцы и крепежные изделия);
- 5 - номинальный диаметр DN100 или DN150;
- 6 - наличие в комплекте блока температурной стабилизации (по заказу потребителя):
 - (00) – для БТС-003 (напряжение питания не более 48 В);
 - (01) – для БТС-003-01 (напряжение питания не более 30 В);
- 7 - наличие в комплектности поставки кожуха (по заказу потребителя);
- 8 - наличие в комплектности поставки утеплителя (по заказу потребителя);
- 9 - модель применяемого датчика «ГиперФлоу-3Пм»: 1066; 1067; 1076; 1077; 1016 – обозначение модели прибора «ГиперФлоу-3Пм» **варианта исполнения по точности А** для обеспечения погрешности измерения расхода $\pm 2,5$ %. При заказе расходомера с погрешностью измерения расхода ± 4 % необходимо в обозначении модели применяемого датчика «ГиперФлоу-3Пм» через дробь указывать **вариант исполнения по точности В** (см. пример 1);
- 10 - обозначение технических условий.

Примеры

- 1 *Расходомер газа «ГиперФлоу» 160М – Ф – 01 – К – У – 1066/В КРАУ2.833.006 ТУ*
- 2 *Расходомер газа «ГиперФлоу» 250 - DN150 – 01 – К – У – 1067 КРАУ2.833.006 ТУ*

Приложение Б
(обязательное)
Опросный лист заказа расходомера газа «ГиперФлоу»

ОПРОСНЫЙ ЛИСТ

Заказчик _____

наименование, почтовый адрес, платежные реквизиты

Отгрузочные реквизиты _____

<p>Расходомер газа «ГиперФлоу»</p> <p>Наименование</p> <p>100 или 250 – максимальное рабочее давление, кгс/см², в зависимости от модели</p> <p>50 – диаметр газораспределительного блока для DN100</p> <p>Ф – изделие поставляется с приваренными фланцами</p> <p>DN100, DN150 – номинальный диаметр измерительного трубопровода</p>	<p style="text-align: right;">КРАУ2.833.006 ТУ</p> <p style="text-align: right;">Оборудование низкого давления</p> <p style="text-align: right;">Модель привлекательна датчиком электромагнитного с вычислителем расхода «ГиперФлоу-3Пм» *</p> <p style="text-align: right;">У – наличие утеплителя</p> <p style="text-align: right;">К – наличие кожуха</p> <p style="text-align: right;">00 или 01 – наличие блока температурной стабилизации: 00 для БТС-003, 01 для БТС-003-01</p>
---	---

1 Материал корпуса расходомера газа «ГиперФлоу»: Сталь 09Г2С ГОСТ 19281-2014

2 Материал обтекателя: Сталь 12Х18Н10Т ГОСТ 5632-2014

3 Характеристики измеряемой среды

3.1 Измеряемая среда _____

3.2 Температура измеряемой среды, °С, min/max _____

3.3 Избыточное давление измеряемой среды, МПа, min/max: _____

3.4 Перепад давления на сужающем устройстве, кПа, min/max _____

3.5 Вычисление физических свойств природного газа по:

ГОСТ 30319.2 / ГОСТ 30319.3 / ГОСТ Р 8.662 / табличные данные
(нужное подчеркнуть)

3.6 Компонентный состав измеряемой среды:

№ п/п	Компонент	Диапазон значений	Содержание, молярные проценты	№ п/п	Компонент	Диапазон значений	Содержание, молярные проценты
1	Азот	$0 \leq xN_2 \leq 20$		12	n-Октан	$0 \leq xC_8+ \leq 0,05$	
2	Диоксид углерода	$0 \leq xCO_2 \leq 20$		13	n-Нонан		
3	Метан	$70 \leq xCH_4 \leq 100$		14	n-Декан		
4	Этан	$0 \leq xC_2H_6 \leq 10$		15	Водород	$0 \leq xH_2 \leq 10$	
5	Пропан	$0 \leq xC_3H_8 \leq 3,5$		16	Кислород	$0 \leq xO_2 \leq 0,02$	
6	n-Бутан	$0 \leq xC_4H_{10} \leq 1,5$		17	Моноксид углерода	$0 \leq xCO \leq 3$	
7	Изобутан			18	Водяной пар	$0 \leq xH_2O \leq 0,015$	
8	n-Пентан	$0 \leq xC_5H_{12} \leq 0,5$		19	Сероводород	$0 \leq xH_2S \leq 0,02$	
9	Изопентан			20	Гелий	$0 \leq xHe \leq 0,5$	
10	n-Гексан	$0 \leq xC_6H_{14} \leq 0,1$		21	Аргон	$0 \leq xAr \leq 0,02$	
11	n-Гептан	$0 \leq xC_7H_{16} \leq 0,05$					

* См. приложение А. Допускается при заказе не указывать модель датчика «ГиперФлоу-3Пм»: по характеристикам измеряемой среды, указанным заказчиком в опросном листе, модель датчика «ГиперФлоу-3Пм» определит фирма-изготовитель.

3.7 Плотность среды в стандартных условиях при заданном компонентном составе _____

3.8 Измеряемый расход в стандартных условиях, м³/ч, min/max _____

3.9 Пределы относительной погрешности измерения расхода, % _____

4 **Направление потока** (прямое/инверсивное) _____

5 **Дополнительное оборудование**

Наименование изделия	Отметка о наличии (+)	Примечание
Барьер искрозащитный БИЗ-002 КРАУ2.222.002-04		Из состава «ГиперФлоу-3Пм»
Комплект принадлежностей измерительный (штангенциркуль ШЦ-I-125-0,05)		
Комплект инструмента (для монтажа НСУ)		
Клапанный блок БКНЗ с крепежом и фланцем для проведения обнуления датчика перепада давления под рабочим давлением и для подключения датчика перепада давления к стационарной дренажной системе (при монтаже в помещении)		Для моделей 160 М, 160 М-Ф, 250 М, 250 М-Ф, из состава комплекта дополнительного оборудования
Кронштейн, болты, гайки и шайбы из комплекта КРАУ4.078.245 (КРАУ4.078.245-01) для крепления коробки распределительной КР-001 при заказе расходомера газа без кожуха		

6 **Документация (наличие в бумажной форме)**

Наименование документа	Кол., экз.
Расходомер газа «ГиперФлоу». Руководство по эксплуатации КРАУ2.833.006 РЭ	
Расходомер газа «ГиперФлоу». Методика поверки КРАУ2.833.006 МИ	
Датчики комплексные с вычислителем расхода «ГиперФлоу-3Пм». Методика поверки МП 0926-13-2019	

7 **Дополнительные требования**

ООО «НПФ «Вымпел»

Юридический адрес:
Российская Федерация,
410002, Саратовская обл.,
г. Саратов, ул. Московская, 66
Т: +7 (8452) 740-285
Т: +7 (8452) 740-383

Почтовый адрес:
410031, г. Саратов, а/я 401

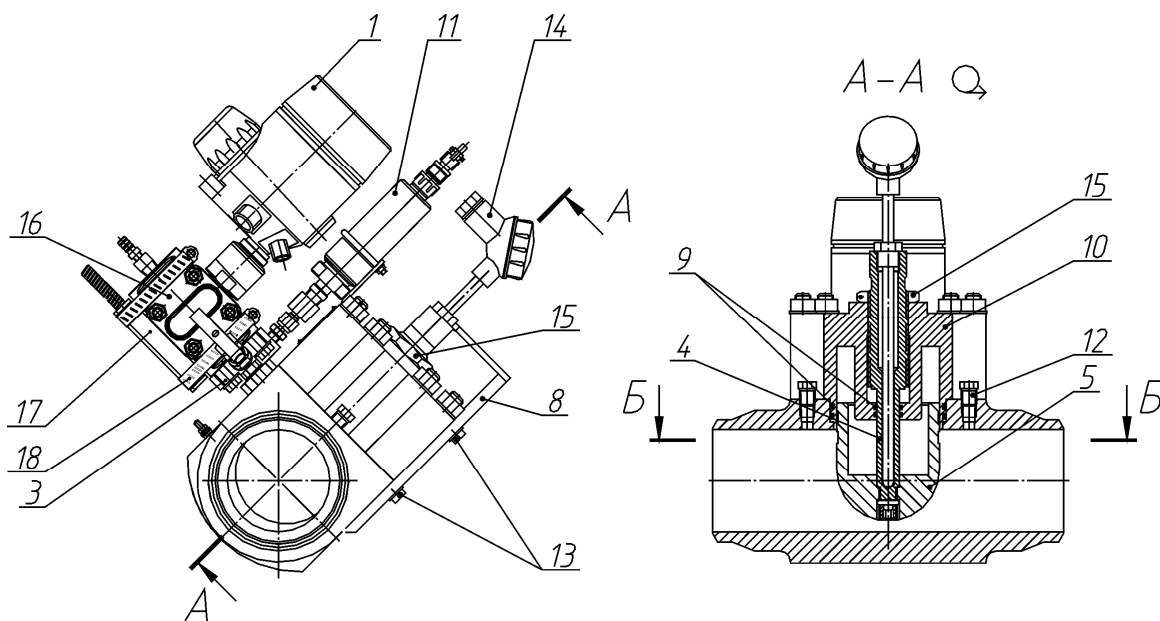
Е: saratov@npovympel.ru
www.vympel.group

ООО «ТК Вымпел»

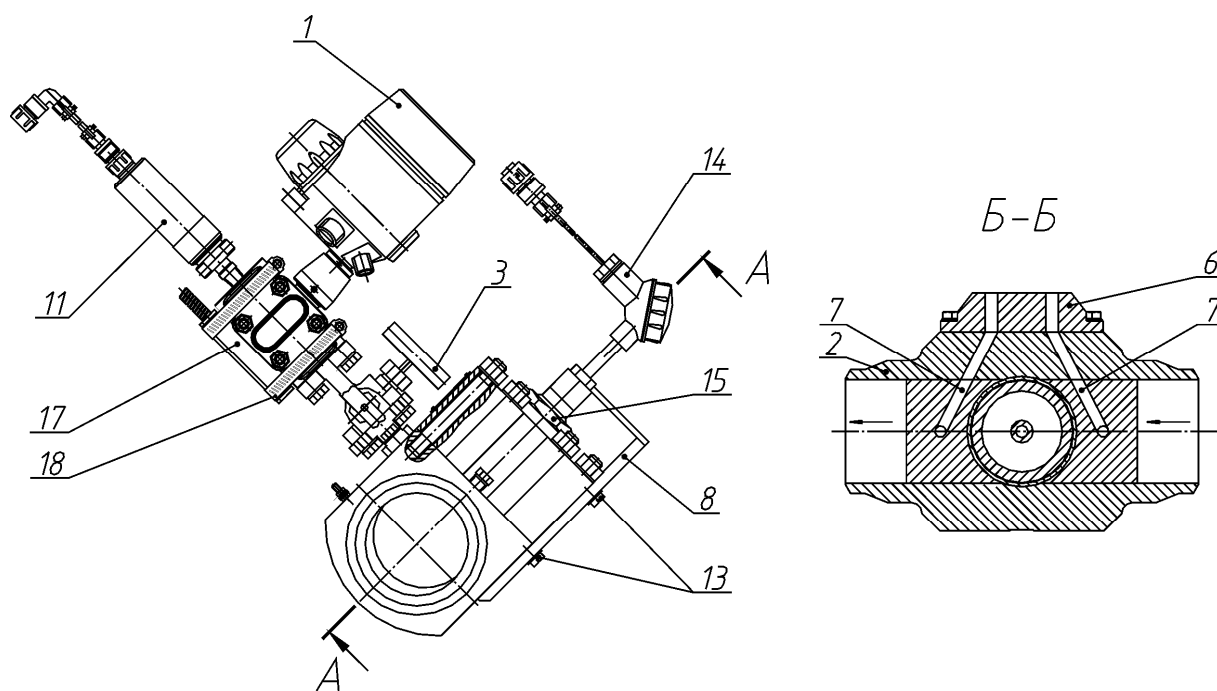
Юридический и почтовый адрес:
Российская Федерация,
119121, г. Москва,
Первый Вражский пер., 4
Т: +7 (499) 255-85-63
Ф: +7 (495) 933-29-39

Е: info@npovympel.ru

Приложение В
(справочное)
Конструкция и габаритные размеры расходомера газа «ГиперФлоу»

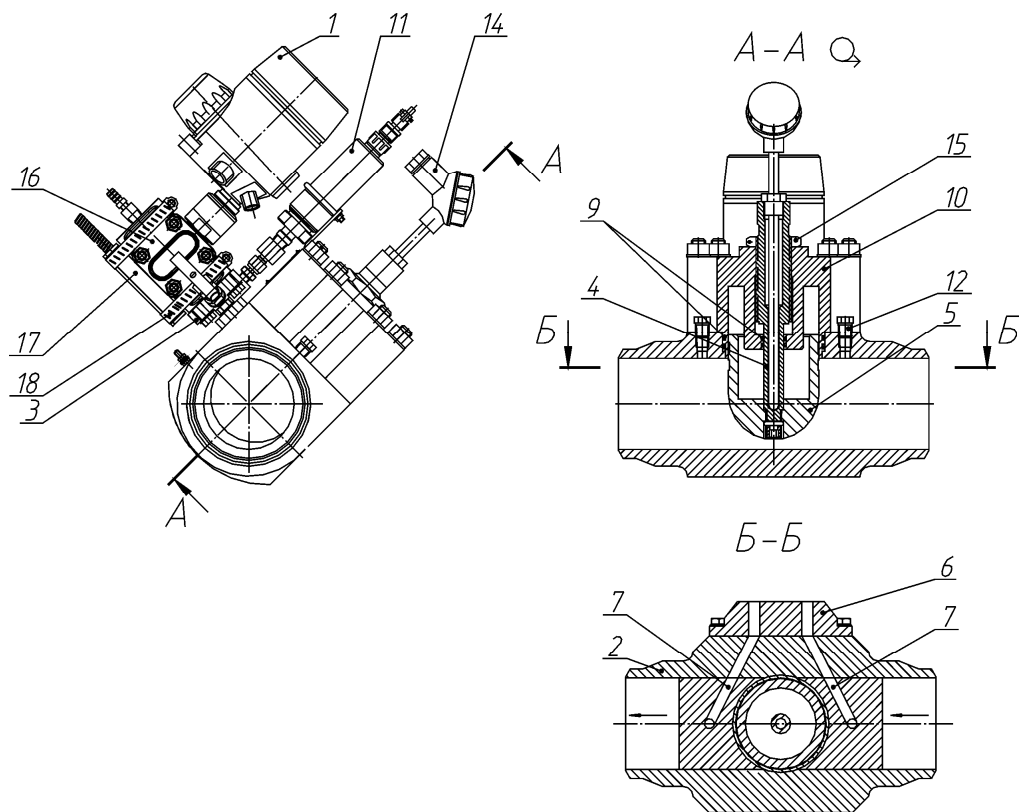


а) Модели 160М, 250М



б) Модели 160, 250

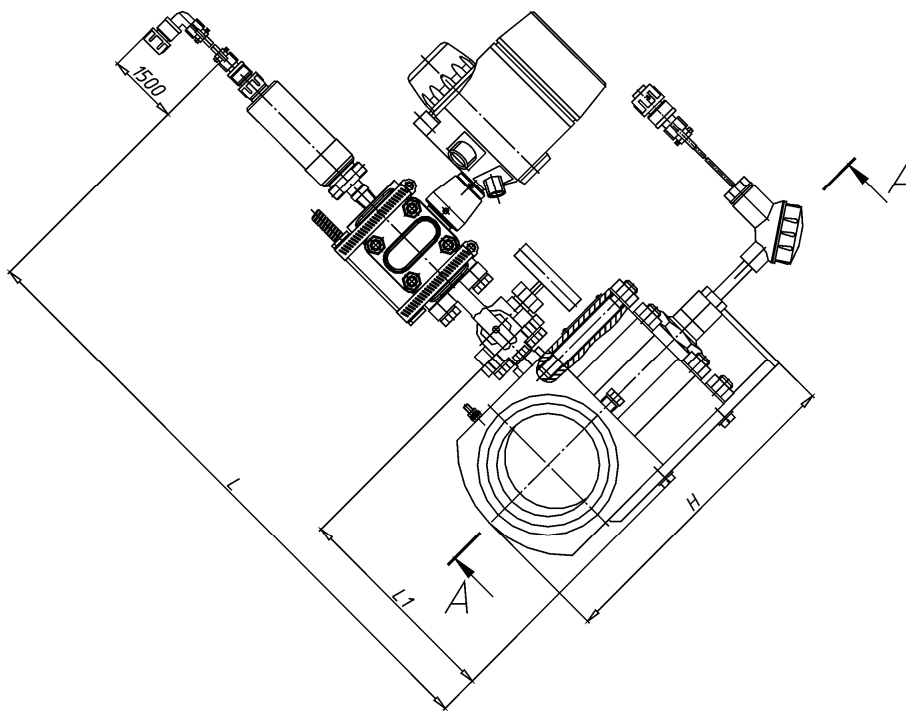
Рисунок В.1 (лист 1 из 2) – Расходомер газа «ГиперФлоу» (без кожуха)



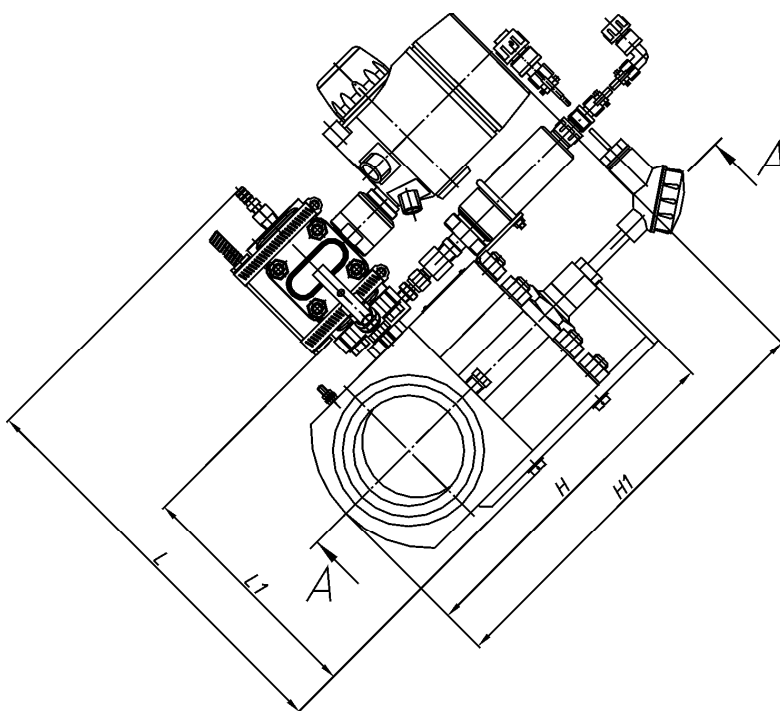
в) Модель 250/DN150

- | | |
|---|---|
| 1 – блок электронный датчика комплексного с вычислителем расхода «ГиперФлоу-3Пм»; | 10 – корпус НСУ; |
| 2 – корпус НСУ; | 11 – датчик давления; |
| 3 – клапанный блок; | 12 – пробки, заглушающие вертикальные каналы в корпусе НСУ; |
| 4 – шток; | 13 – винты крепления шкалы линейной; |
| 5 – обтекатель; | 14 – термопреобразователь сопротивления; |
| 6 – кронштейн для установки датчика «ГиперФлу-3Пм»; | 15 – конtringая гайка штока; |
| 7 – каналы для отбора давления; | 16 – датчик перепада давления; |
| 8 – шкала линейная; | 17 – блок температурной стабилизации; |
| 9 – уплотнительные кольца; | 18 – хомут для крепления блока температурной стабилизации. |

Рисунок В.1 (лист 2 из 2) – Расходомер газа «ГиперФлоу» (без кожуха)



а) Модели 160, 250



б) Модели 160М, 250М, 250/DN150

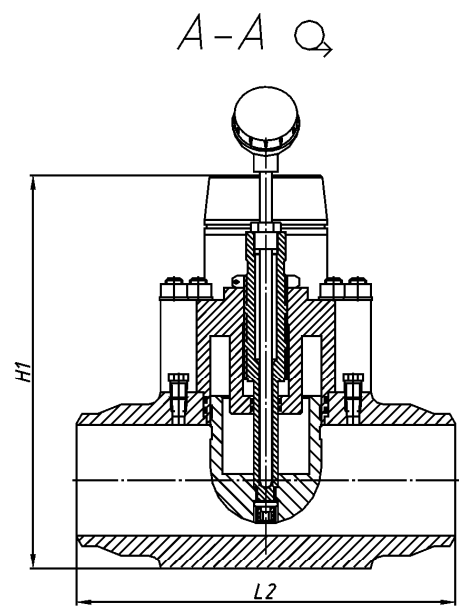


Рисунок В.2 – Расходомер газа «ГиперФлоу» моделей 160, 250, 160М, 250М, 250/DN150 (без кожуха)

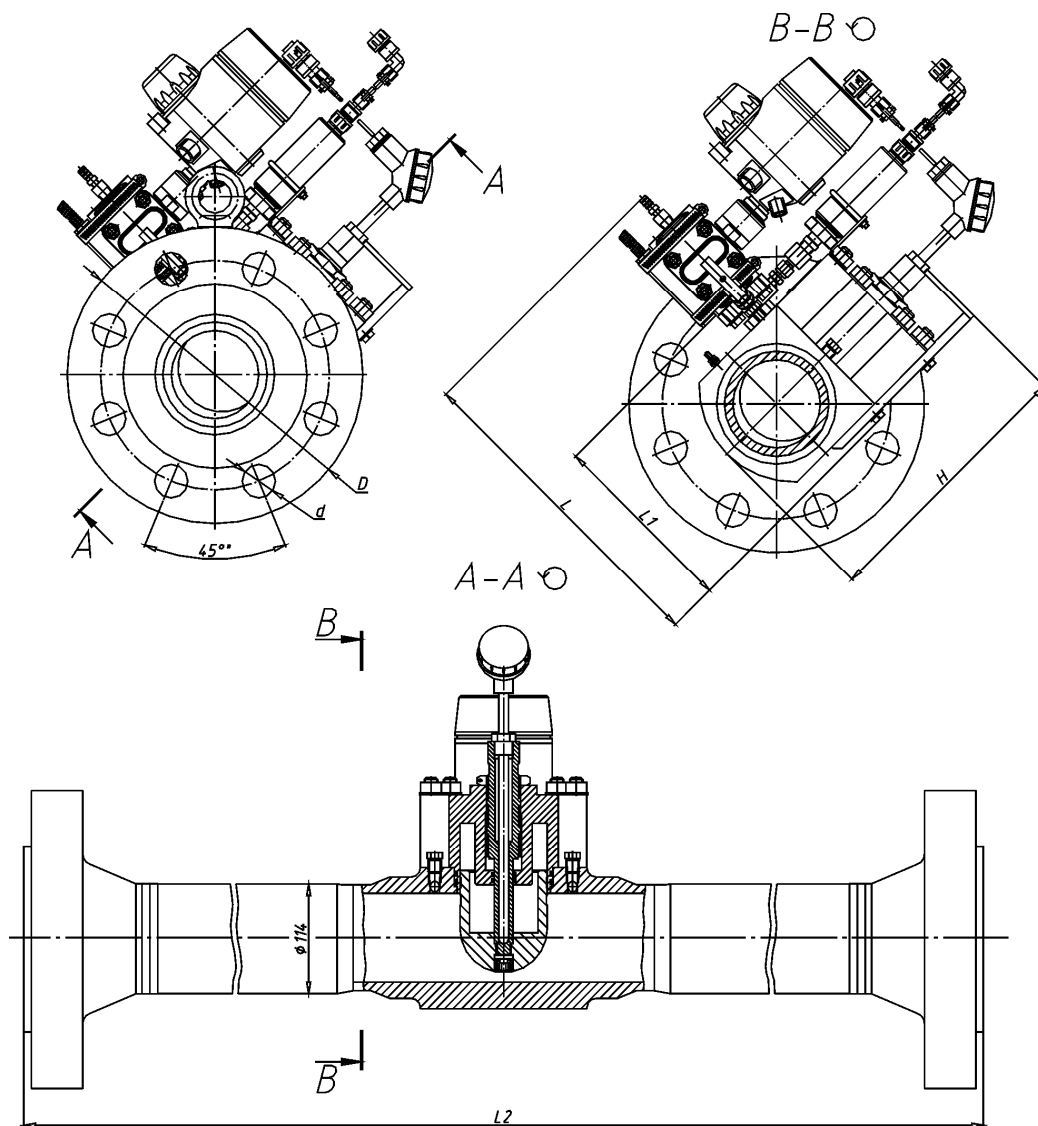


Рисунок В.3 – Расходомер газа «ГиперФлоу» моделей 160М-Ф, 250М-Ф, 160Ф/DN150, 250Ф/DN150 (без кожуха)

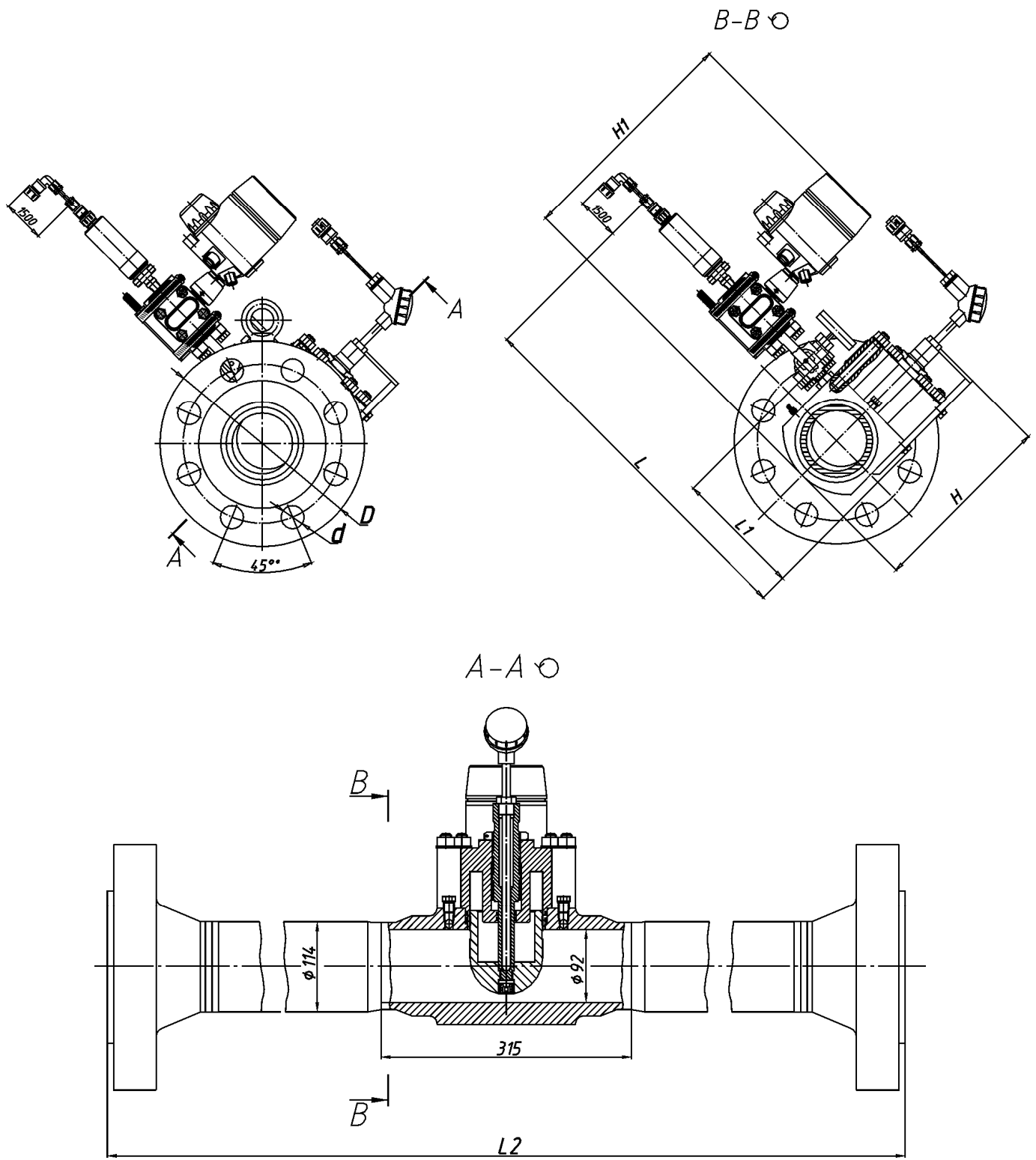
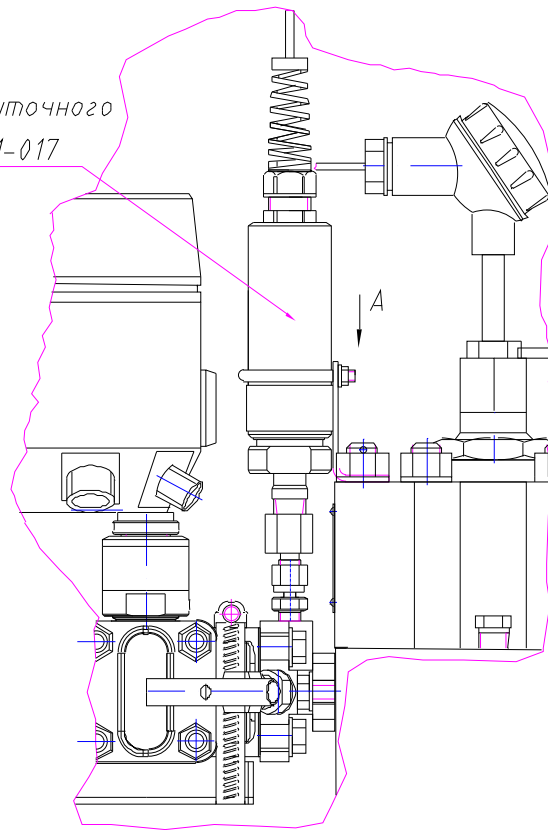


Рисунок В.4 – Расходомер газа «ГиперФлоу» моделей 160Ф, 250Ф (без кожуха)

Датчик избыточного
давления ДИ-017



КРАУ8.665.058 -
хомут

Гайка М5 ГОСТ 5915-70

Шайба 5 ГОСТ 11371-78

КРАУ8.090.061-
кронштейн

Болт М8х10 ГОСТ 7798-70

Шайба 8 ГОСТ 6402-70

Шайба 8 ГОСТ 11371-78

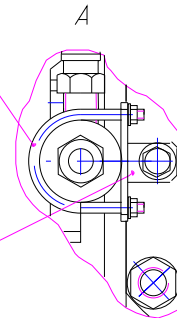


Рисунок В.5 - Монтаж датчика ДИ-017

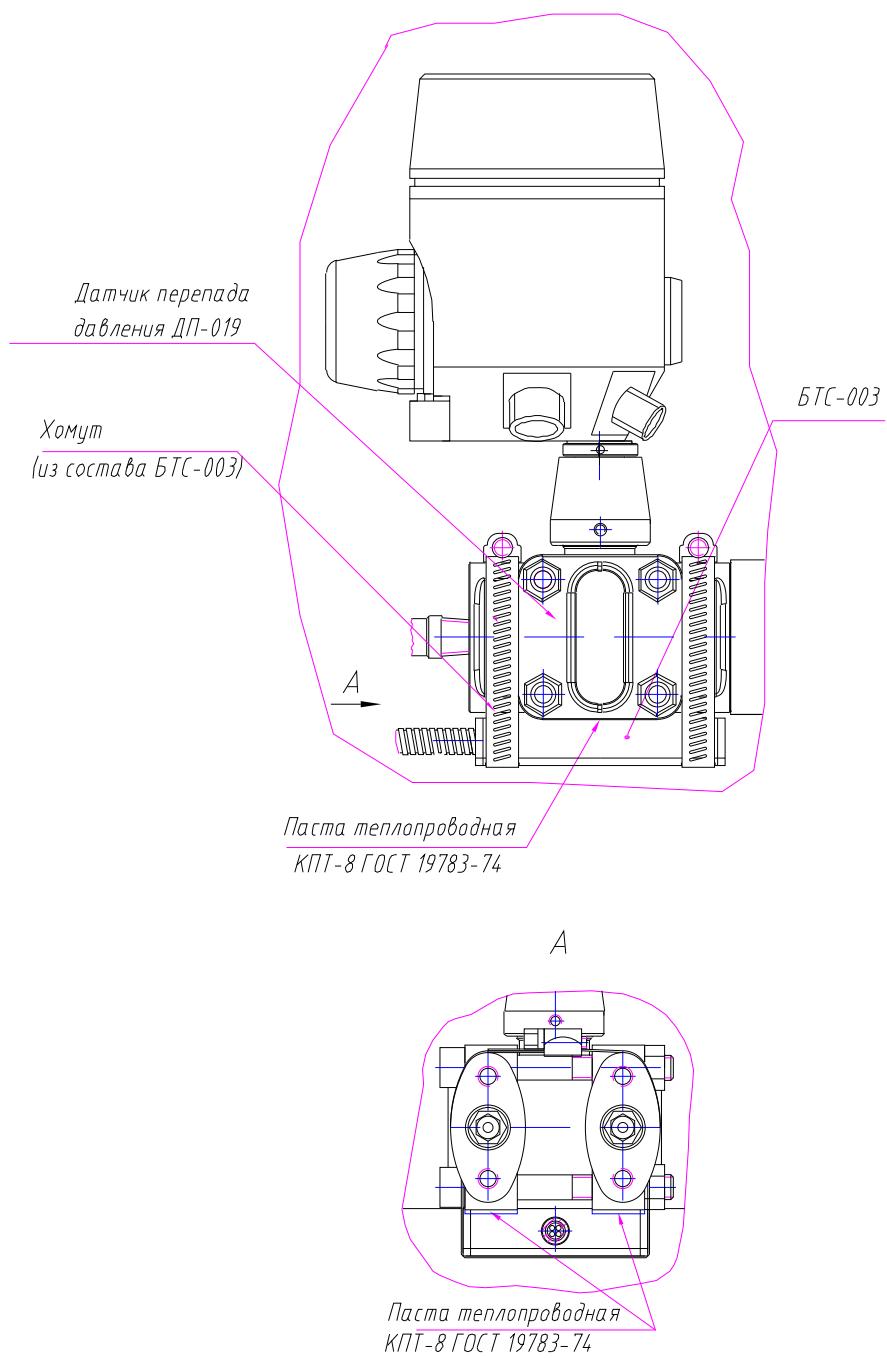


Рисунок В.6 - Монтаж БТС-003 (БТС-003-01) для моделей 160, 160Ф, 160М, 160М-Ф, 160Ф/DN150

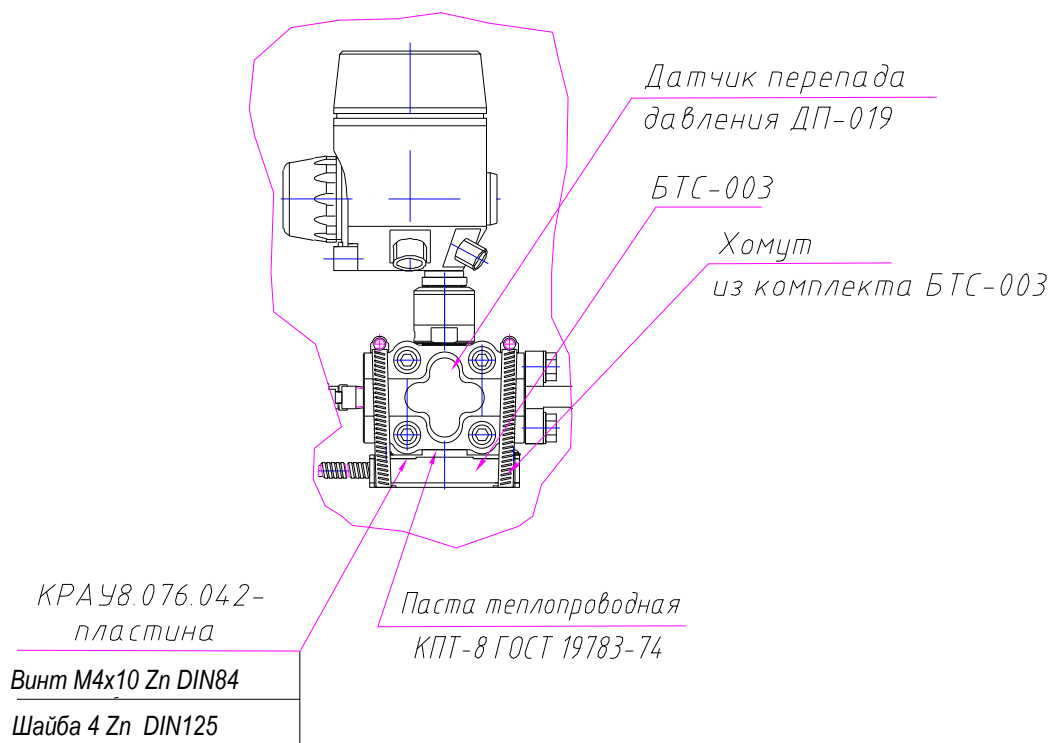


Рисунок В.7 - Монтаж БТС-003 (БТС-003-01) для моделей 250, 250Ф, 250М, 250М-Ф, 250/DN150

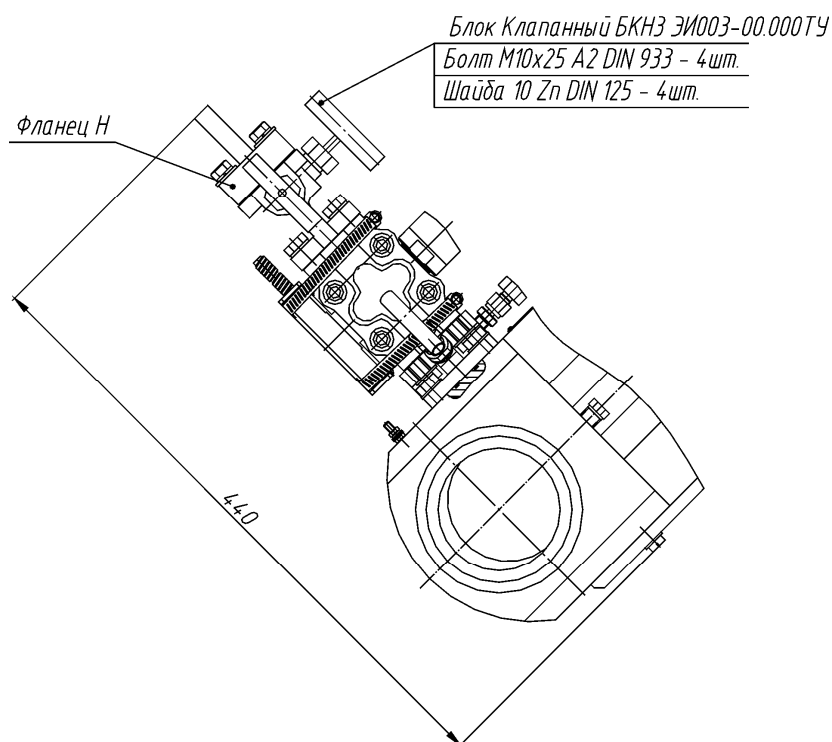


Рисунок В.8 – Монтаж дополнительного клапанного блока для моделей 160М, 160М-Ф для проведения обнуления датчика перепада давления под рабочим давлением или для подключения датчика перепада давления к стационарной дренажной системе (в случае монтажа в помещении)

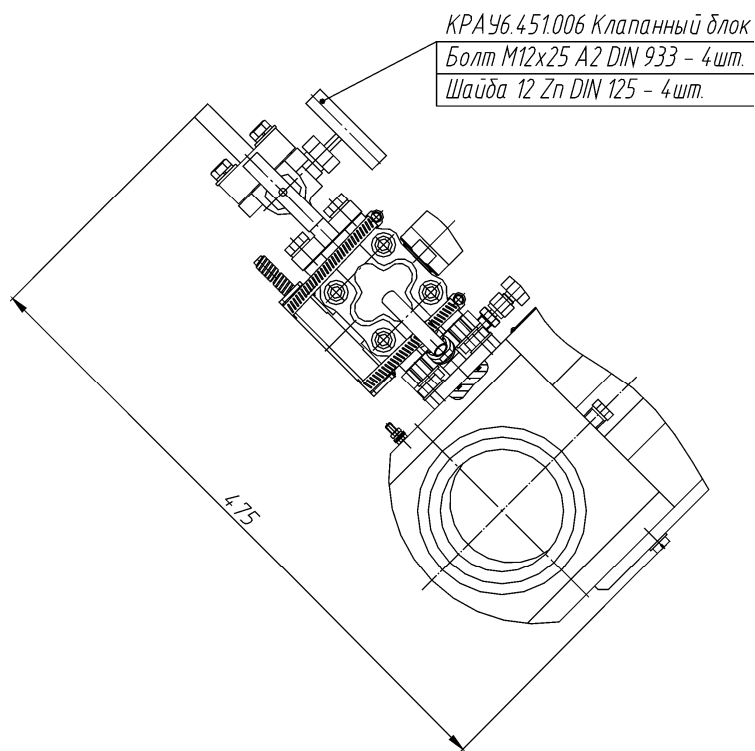


Рисунок В.9 – Монтаж дополнительного клапанного блока для моделей 250М, 250М-Ф для проведения обнуления датчика перепада давления под рабочим давлением или для подключения датчика перепада давления к стационарной дренажной системе (в случае монтажа в помещении)

Приложение Г
(справочное)
Состав комплектов принадлежностей для расходомеров газа

Таблица Г.1 – Составные части комплекта принадлежностей КРАУ4.078.021 для расходомера газа КРАУ2.833.006

Обозначение	Наименование	Количество на модель				Примечание
		160, 160Ф	160М, 160М-Ф	250, 250Ф	250М, 250М-Ф	
<u>Сборочные единицы</u>						
КРАУ3.622.001-04	Коробка распределительная КР-001	1	1	1	1	
КРАУ4.841.024-01	Кабель	1	1	1	1	
КРАУ4.841.026-01	Кабель	1	1	1	1	
КРАУ4.841.608	Кабель	2	2	2	2	
КРАУ4.841.608-01	Кабель	1	1	1	1	
КРАУ4.855.103	Кабель заземления 4-ПуГВ-2,5-5,70-600	1	1	1	1	**
<u>Стандартные изделия</u>						
	Винт М4х20 Zn DIN 84	4	4	4	4	
	Шайба 4 Zn DIN 125	4	4	4	4	
	Кольцо 020-024-25-2-3 ГОСТ 9833-73	2	2	2	2	
<u>Прочие изделия</u>						
ТУ 4211-010-17113168-95	Термопреобразователь сопротивления ТПТ-1-4-100П-А-4-С-200	1	1	1	1	*
<u>Комплект запасных частей</u>						
	Кольца ГОСТ 9833-73					
	020-024-25-2-3	6	6	6	6	
	020-025-30-2-3	2	2	2	2	
	098-104-36-2-3	2	2	2	2	
<u>Материалы</u>						
	Паста КПТ-8 ГОСТ 19783-74	10 г	10 г	10 г	10 г	**
<u>Переменные данные для моделей</u>						
КРАУ8.076.042	Пластина			1	1	**
КРАУ8.090.061	Кронштейн		1		1	

Продолжение таблицы Г.1

Обозначение	Наименование	Количество на модель				Примечание
		160, 160Ф	160М, 160М-Ф	250, 250Ф	250М, 250М-Ф	
КРАУ8.665.058	Хомут		1		1	
	Болты DIN 933					
	M8×10 A2		1		1	
	M10×25 A2	4	4			
	M12×25 A2			4	4	
	Винт M4x10 Zn DIN 84			4	4	** Доп. замена на ГОСТ 17473-80
	Гайка M5 Zn DIN 934		2		2	
	Шайбы DIN 125					
	M4 Zn			4	4	**
	M5 Zn		2		2	
	M8 Zn		1		1	
	M10 Zn	4	4			
	M12 Zn			4	4	
	Шайба 8 Zn DIN 127		1		1	
* Допускается замена на ТСП-50П, ТСП-50М, ТСП-100М, ТПТ-1-4-100М.						
** Пластина, кабель заземления, крепежные изделия и паста КПТ-8 - при заказе БТС-003 или БТС-003-01.						

Таблица Г.2 – Составные части комплекта принадлежностей КРАУ4.078.199 для расходомера газа КРАУ2.833.006-01

Обозначение	Наименование	Количество на модель			Примечание
		250/DN150	160Ф/DN150	250Ф/DN150	
<u>Сборочные единицы</u>					
КРАУ3.622.001-04	Коробка распределительная КР-001	1	1	1	
КРАУ4.841.024-01	Кабель	1	1	1	
КРАУ4.841.026-01	Кабель	1	1	1	
КРАУ4.854.180	Кабель	2	2	2	
КРАУ4.854.180-01	Кабель	3	3	3	
КРАУ4.855.103	Кабель заземления 2-ПуГВ-2,5-2,5КН-5,70-450	1	1	1	*
<u>Детали</u>					
КРАУ8.076.042	Пластина	1	-	1	*

Продолжение таблицы Г.2

Обозначение	Наименование	Количество на модель			Примечание
		250/DN150	160Ф/DN150	250Ф/DN150	
КРАУ8.090.141	Кронштейн	1	1	1	
КРАУ8.665.058	Хомут	1	1	1	
<u>Стандартные изделия</u>					
	Болты DIN933				
	M8x12 A2	1	1	1	
	M10x35 A2	-	4	-	
	M12x35 A2	4	-	4	
	Винт M4x10 Zn DIN 7985	4	-	4	*
	Винт M4x12 Zn DIN 84	4	4	4	
	Гайка M5 Zn DIN 934	2	2	2	
	Шайбы DIN125				
	M4 Zn	4	4	4	
	M4 Zn	4	-	4	*
	M5 Zn	2	2	2	
	M8 Zn	1	1	1	
	M10 Zn	-	4	-	
	Шайбы DIN127				
	M5 Zn	2	2	2	
	M8 Zn	1	1	1	
	Шайба M12 Zn DIN 433	4	-	4	
	Кольцо 020-024-25-2-3 ГОСТ 9833-73	2	2	2	
<u>Прочие изделия</u>					
ТУ 4211-010-17113168-95		1	1	1	Допуск. замена на ТПТ-1-4-100М-А-4-С-250
<u>Материалы</u>					
	Паста теплопроводная КПТ-8 ГОСТ 19783-74	10 г	10 г	10 г	*

Продолжение таблицы Г.2

Обозначение	Наименование	Количество на модель			Примечание
		250/DN150	160Ф/DN150	250Ф/DN150	
<u>Комплекты</u>					
	Комплект запасных частей				
	Кольца ГОСТ 9833-73				
	020-024-25-2-3	4	4	4	
	024-029-30-2-3	2	2	2	
	155-160-36-2-3	2	2	2	
* Пластина, кабель заземления, крепежные изделия и паста КПП-8 - при заказе БТС-003 или БТС-003-01.					

Приложение Д
(справочное)
Состав комплектов монтажных частей и комплекта крепежного

Таблица Д.1 - Комплект монтажных частей для моделей 160-Ф, 160М-Ф

Наименование	Кол.	Примечание
Гайка АМ27-6Н.20ХН3А.IV.2.0112 ГОСТ 9064-75 (НВ 197...229)	32	СТ ЦКБА 012-2005
Шпилька АМ27-6gx160.55.20ХН3А.IV.2.0112 ГОСТ 9066-75 (НВ 248...293)	16	СТ ЦКБА 012-2005
Фланец 100-160-11-1-Ј-Ст 09Г2С-IV ГОСТ 33259-2015	2	
Прокладка 1-1-100-160-08Х18Н10 ГОСТ Р 53561-2009	2	

Таблица Д.2 - Комплект монтажных частей для моделей 250-Ф, 250М-Ф

Обозначение	Наименование	Кол.	Примечание
КРАУ8.930.029	Гайка АМ33-6Н.20ХН3А.IV.2.0112 (НВ 197...229) ГОСТ 9064-75 (с размерами: m=33 мм; S=50 мм)	32	СТ ЦКБА 012-2005
КРАУ8.231.048	Фланец ANSI 16.5 WN RTJ-1500 NPS "4" Cm 09Г2С ASME B16.5-2003	2	
	Прокладка R39 Cm 08Х18Н10Т ANSI B16.20-1993	2	
КРАУ8.927.052	Шпилька АМ33-6gx220.60.20ХН3А.IV.2.0112 (НВ 248...293) ГОСТ 9066-75	16	СТ ЦКБА 012-2005

Таблица Д.3 – Комплект крепежный для модели 160Ф/DN150

Наименование	Кол.	Примечание
Фланец 150-160-11-1-Ј-Ст 09Г2С-IV (с размерами Dn=168 мм, d ₁ = 144 мм) ГОСТ 33259-2015	2	
Гайка АМ30-6Н.20ХН3А.IV.2.0112 ГОСТ 9064-75 (НВ 197-229)	48	СТ ЦКБА 012-2005
Шпилька АМ30-6gx190.60.20ХН3А.IV.2.0112 ГОСТ 9066-75 (НВ 248-293)	24	СТ ЦКБА 012-2005
Прокладка 1-1-150-160-08Х18Н10 ГОСТ Р 53561-2009	2	

Таблица Д.4 - Комплект инструмента для монтажа НСУ расходомера газа КРАУ2.833.006

Обозначение	Наименование	Кол.	Примечание
КРАУ9.560.028	Ключ	1	
	Гаечные ключи ГОСТ 2839-80		
	7811-0021 С 1 Х9	1	12×14 мм
	7811-0023 С 1 Х9	1	17×19 мм
	7811-0025 С 1 Х9		1 шт.* , 22×24 мм
	7811-0041 С 1 Х9	1	27×30 мм
	Ключ 7812-0376 Х9 ГОСТ 11737-93	1	S8 мм
	Отвертка 7810-0922 ЗВ 1 Н12Х ГОСТ 17199-88		Длина отвертки l=190 мм, размер лопатки 0,8×5,5 мм

* Гаечный ключ 7811-0025 не поставляется для НСУ моделей 250, 250М, 250М-Ф, 250Ф.

Таблица Д.5 - Комплект инструмента для монтажа НСУ расходомера газа КРАУ2.833.006-01

Обозначение	Наименование	Кол.	Примечание
КРАУ9.560.028	Ключ	1	17×19 мм
	Гаечные ключи ГОСТ 2839-80		
	7811-0022 С 1 Х9	1	14×17 мм
	7811-0043 С 1 Х9	1	32×36 мм
	Ключи с внутренним шестигранником ГОСТ 11737-93:		
	7812-0372 Х9	1	S3 мм
	7812-0376 Х9	1	S8 мм
	Отвертка 7810-0922 3В 1Н12Х ГОСТ 17199-88	1	

Таблица Д.6 - Комплект дополнительного оборудования КРАУ4.078.245 для моделей 160М, 160М-Ф

Обозначение	Наименование	Кол.	Примечание
КРАУ6.133.082	Кронштейн	1	*
	Болт М6х12 8,8 Zn DIN 933	2	*
	Гайка М4 Zn DIN 934	4	*
	Шайба 6 Zn DIN 125	2	*
	Шайба 6 Zn DIN 127	2	*
	Блок клапанный БКНЗ ЭИ003-00.000ТУ		ООО «ИТеК БМВ»
	с дополнительным комплектом КМЧ Фланец Н	1	
	Болт М10х25 А2 DIN933	4	
	Шайба 10 Zn DIN 125	4	

* Для крепления КР-001 при поставке расходомера газа «ГиперФлоу» КРАУ2.833.006 без кожуха КРАУ4.127.022, расходомера газа «ГиперФлоу» КРАУ2.833.006-01 без кожуха КРАУ4.127.062

Таблица Д.7 - Комплект дополнительного оборудования КРАУ4.078.245-01 для моделей 250 М, 250 М-Ф, 250/DN150, 160Ф/DN150, 250Ф/DN150

Обозначение	Наименование	Кол.	Примечание
КРАУ6.133.082	Кронштейн	1	*
	Болт М6х12 8,8 Zn DIN 933	2	*
	Гайка М4 Zn DIN 934	4	*
	Шайба 6 Zn DIN 125	2	*
	Шайба 6 Zn DIN 127	2	*
КРАУ6.451.006	Клапанный блок с дополнительным комплектом КМЧ Фланец Н	1	
	Болт М12х25 А2 DIN933	4	
	Шайба 12 Zn DIN 125	4	

* Для крепления КР-001 при поставке расходомера газа «ГиперФлоу» КРАУ2.833.006 без кожуха КРАУ4.127.022, расходомера газа «ГиперФлоу» КРАУ2.833.006-01 без кожуха КРАУ4.127.062

Приложение Е
(справочное)

Внешний вид расходомера газа «ГиперФлоу»



Рисунок Е.1 - Внешний вид расходомера газа «ГиперФлоу»



Рисунок Е.2 - Внешний вид расходомера газа «ГиперФлоу» в кожухе КРАУ4.127.022 и утеплителе КРАУ4.127.024

Приложение Ж (справочное)

Формы протоколов и акта проверки

Ж.1 Результаты измерений геометрических параметров первичного преобразователя

наименование предприятия, место установки, наименование узла учета

Номер ИТ _____

Модель НСУ (расходомера) _____

Зав. № _____

Температура окружающей среды t_{oc} , °С _____

Результаты измерений внутреннего диаметра ПШ					
Номер измер. напр. (i=1,2,3,4)	Измерительное сечение				
	ИС1 (справа от обтекателя в точке отбора давления)		ИС2 (слева от обтекателя в точке отбора дав- ления)		ИС3 (1.7 D справа от обтекателя)*
	D _{0i}	K _{D1i}	D _{0i}	K _{D2i}	D _{0i}
1					ИС4 (1.7 D слева от обтекателя)* D _{0i}
2					
3					
4					
D _{иск} , мм					

D_0 , мм	
$D_{0,20}$, мм (при 20°C)	
* Только для расходомеров газа фланцевого исполнения	

Расчет $D_{0ис}$ производить как среднее арифметическое $D_{01} \dots D_{04}$.

Расчет D_0 производить как среднее арифметическое ИС1, ИС2 и ИС3, ИС4.

Расчет K_D производить по формуле $K_{D1} = (D_{0i} - D_0) / D_0 \cdot 100 \%$

Наибольшее отклонение в сечениях 1 и 2 K_{D12i} _____ % _____ не превышает/превышает требуемое значение 0,1 %

Наибольшее отклонение в сечениях 3 и 4 K_{D34i} _____ % _____ не превышает/превышает требуемое значение 0,3 %

Измерения D_0 проводились _____ с ценой деления _____, со сроком поверки до « _____ » _____ Г.
наименование средства измерений

_____ должность представителя предприятия владельца

_____ личная подпись

_____ расшифровка подписи

МП

_____ дата

Ж.2 Результаты измерений геометрических параметров ИТ

наименование предприятия, место установки, наименование узла учета

Номер ИТ _____

D_0 , мм _____

Модель НСУ (расходомера) _____

Зав. № _____

Температура окружающей среды t_{oc} , °С _____

Результаты измерений отклонений внутренних диаметров ИТ до НСУ				
Номер измер. напр. ($i=1,2,3,4$)	Измерительное сечение			
	ИС1(5D)		ИС2(10D)	
	D_i	K_{Di}	D_i	K_{Di}
1				
2				
3				
4				
$D_{ИС}$, мм				
D , мм				
Примечание – Измерения производятся от оси симметрии НСУ				

Расчет K_D производить по формуле $K_{Di}=(D_i- D)$

Наибольшее отклонение в сечении ИС1 K_{D1} _____ требуемое значение 0,01D
не превышает/превышает

Наибольшее отклонение в сечении ИС2 K_{D2} _____ требуемое значение 0,06D
не превышает/превышает

Измерения D проводились _____ с ценой деления _____,
наименование средства измерений

со сроком поверки до « ____ » _____ Г

Результаты измерений отклонений внутренних диаметров ИТ после НСУ		
Номер измер. напр. (i=1,2,3,4)	Измерительное сечение ИС5(5D)	
	D_i	K_{D_i}
1		
2		
3		
4		
$D_{ис}$, мм		
D , мм		

Наибольшее отклонение $K_D =$ _____ % _____ требуемое значение 0,2 %
не превышает/превышает

Измерения D проводились _____ с ценой деления _____ ,
наименование средства измерений

со сроком поверки до « _____ » _____ Г.

Ж.3 Форма акта проверки состояния и применения средств измерений

наименование органа Государственной метрологической службы

АКТ
проверки состояния и применения средств измерений с помощью
расходомера газа «ГиперФлоу»
от «___» _____ 20__ г.

На _____
наименование проверяемого объекта

Адрес: _____

Основание: _____
ввод в эксплуатацию или реконструкция
ненужное зачеркнуть

Перечень средств измерений: _____

Наличие и комплектность технической документации на средства измерений и вспомогательное
оборудование _____
при отсутствии указать средства измерений и вспомогательное оборудование, на которые отсутствует документация

Состояние и условия эксплуатации средств измерений _____

соответствие/ несоответствие требованиям технической документации, указываются диапазоны изменения параметров окружающей и рабочей
среды

Соответствие характеристик средств измерений установленным техническим требованиям: _____

(перечислить средства измерений и указать: поверен / не поверен)

Предельные относительные погрешности измерения:
массового расхода газа _____ %

Результаты проверки соблюдения требований технической документации и инструкции

Наименование операции проверки	Документ	Соответствие	
		Да	Нет
Наличие технической документации на СИ и узел учета, актов измерения геометрических параметров и внутреннего диаметра измерительного трубопровода	Техническая документация, инструкция		
Правильность монтажа средств измерений, вспомогательного оборудования, измерительного трубопровода	Техническая документация, инструкция		
Соответствие условий измерений установленным требованиям	Техническая документация, инструкция		
Соответствие конфигурации электронного блока параметрам измерительного трубопровода и рабочей среды	Техническая документация, инструкция		
Соответствие установленных требований норме погрешности измерений	Норма погрешности измерений или договор на поставку		

Перечень нарушений и сроки их устранения: _____

заполняется при наличии нарушений

Выводы

Приложения:

- 1) протокол результатов измерений геометрических параметров первичного преобразователя;
- 2) протокол результатов измерений геометрических параметров измерительного трубопровода

Председатель комиссии
(представитель ГМС)

личная подпись

расшифровка подписи

МП

Представители:

поставщик

подпись

расшифровка подписи

потребитель

подпись

расшифровка подписи

Приложение И
(справочное)
Варианты монтажа расходомера газа «ГиперФлоу»

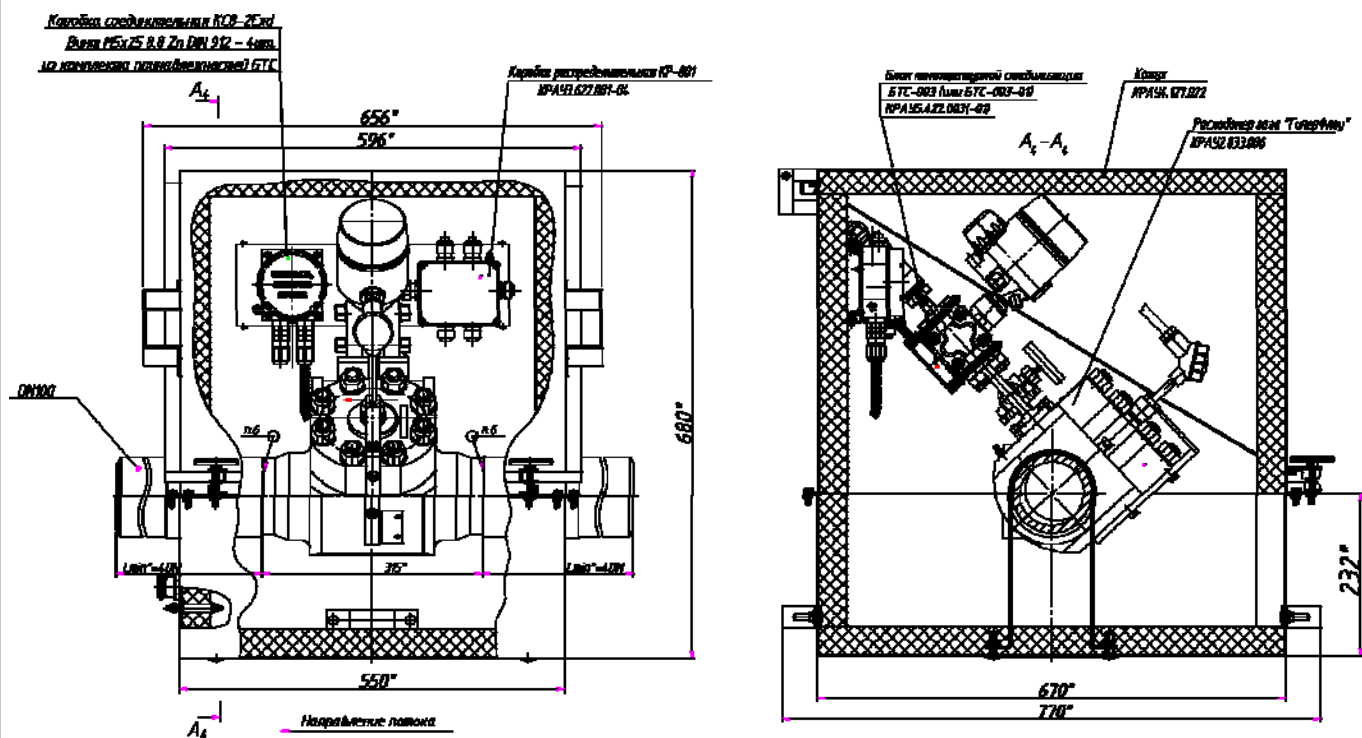


Рисунок И.1 - Установка расходомера «ГиперФлоу» моделей 160, 250. Прямая врезка

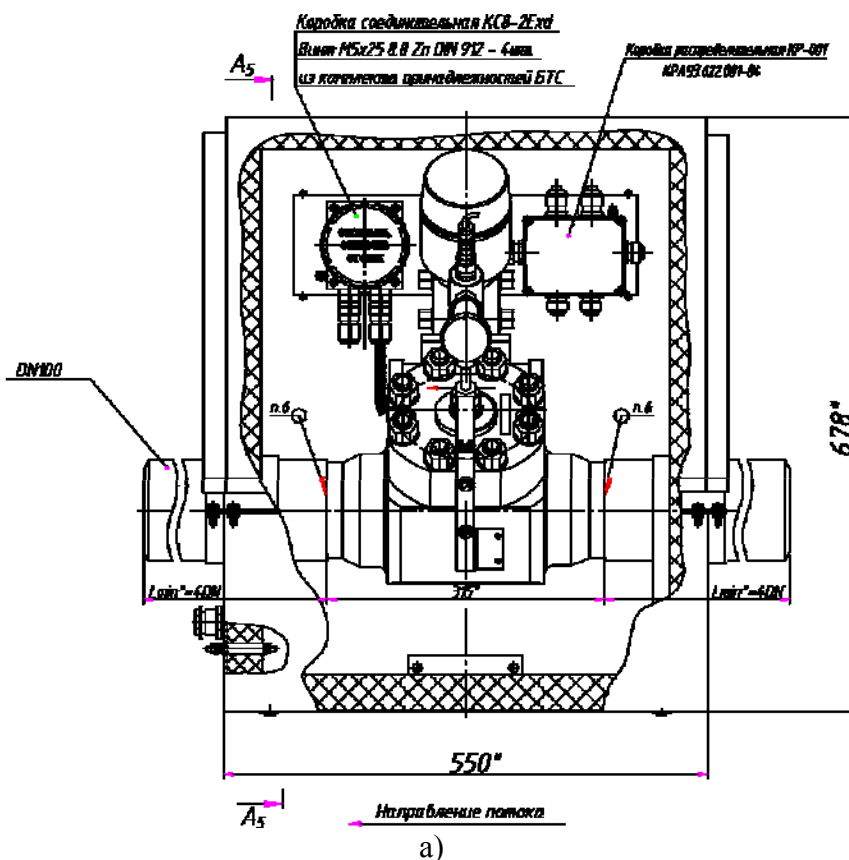
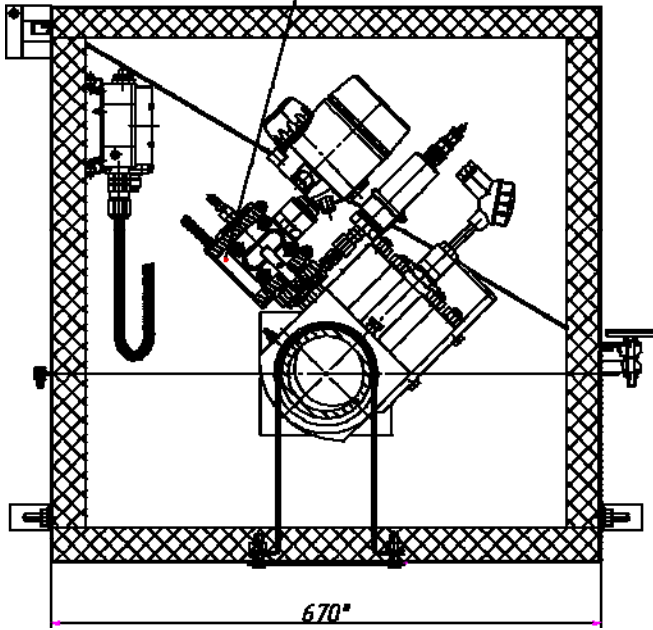


Рисунок И.2 (лист 1 из 2) - Установка расходомера газа «ГиперФлоу» моделей 160М, 250М. Прямая врезка

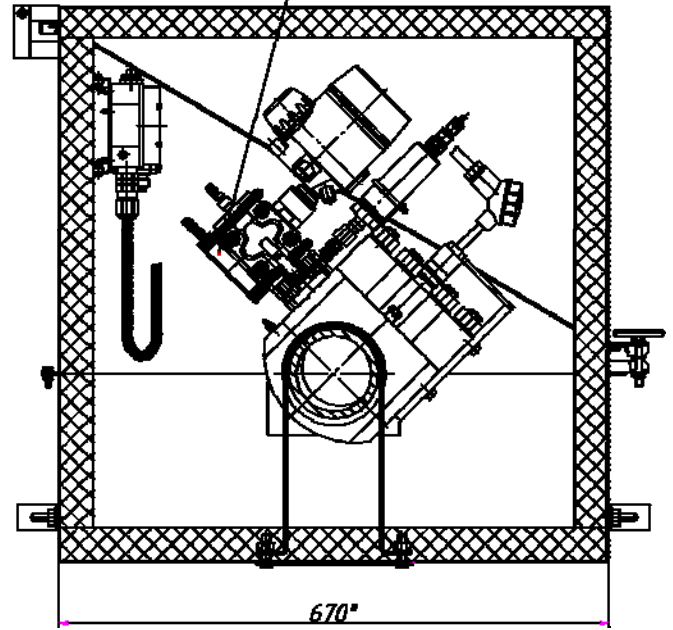
A_3-A_5 (модель 160М)

Блок температурной стабилизации
БТС-003 (или БТС-003-01)
КРАУ5.422.0031-01



A_3-A_5 (модель 250М)

Блок температурной стабилизации
БТС-003 (или БТС-003-01)
КРАУ5.422.0031-01

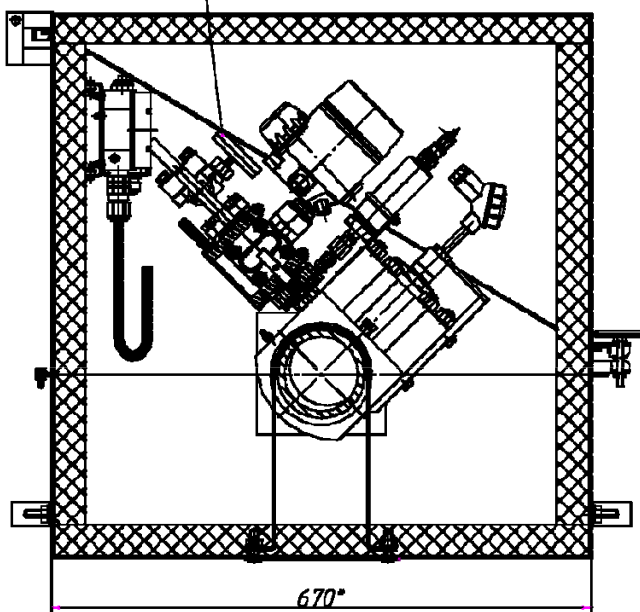


б)

Вариант

A_3-A_5 (модель 160М с клапанным блоком)

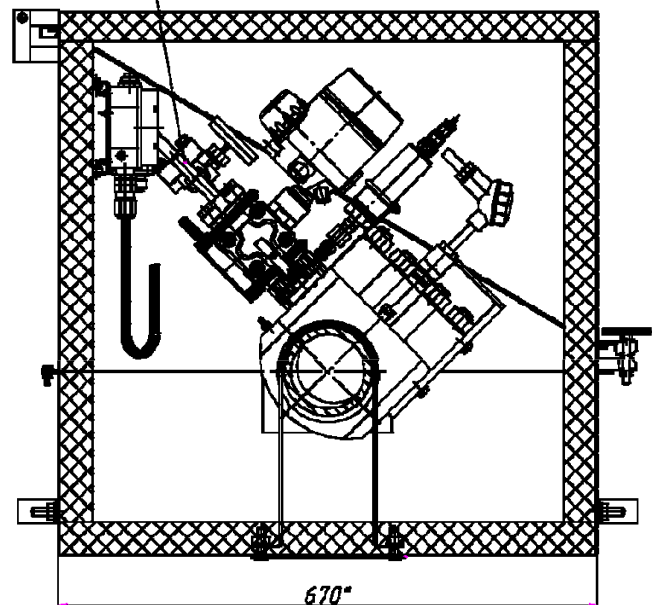
Блок клапанный БКНЭ ЭМ003-00.0007У



Вариант

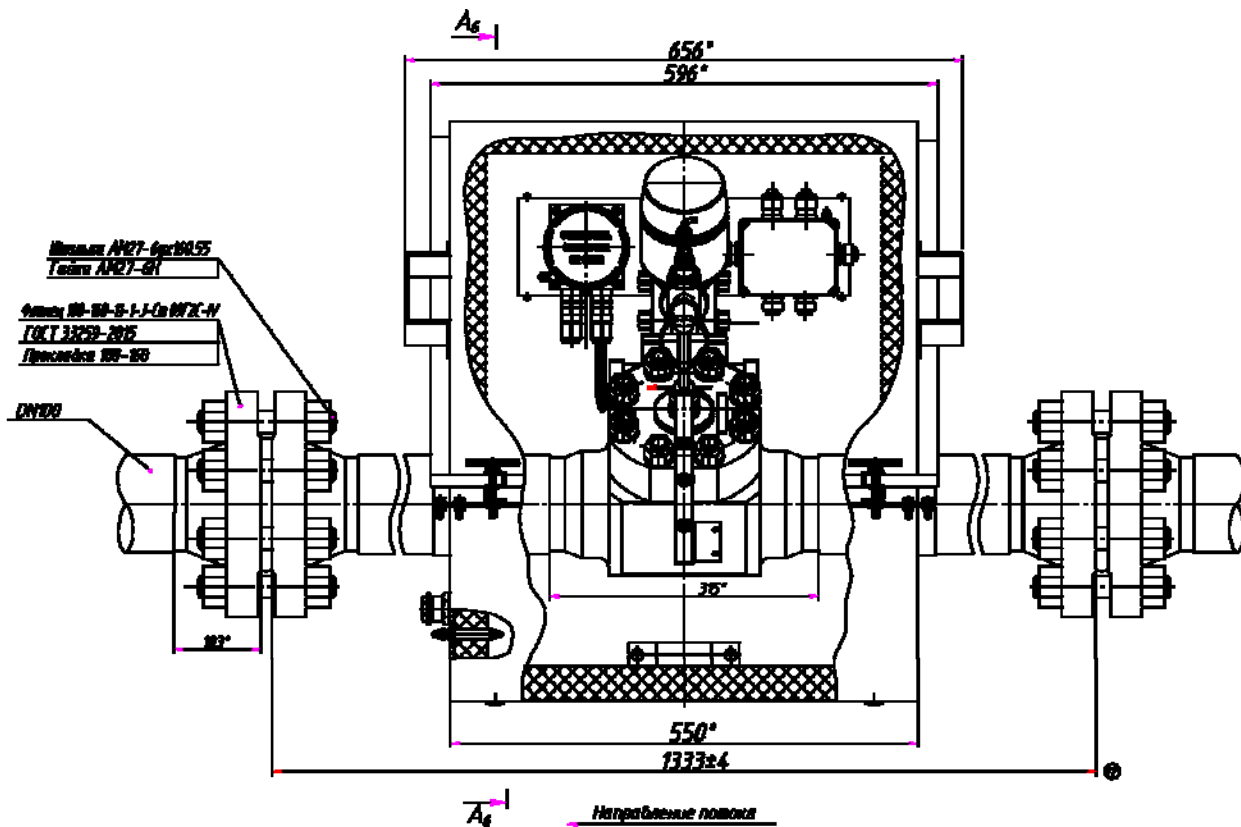
A_3-A_5 (модель 250М с клапанным блоком)

Клапанный блок КРАУ5.452006



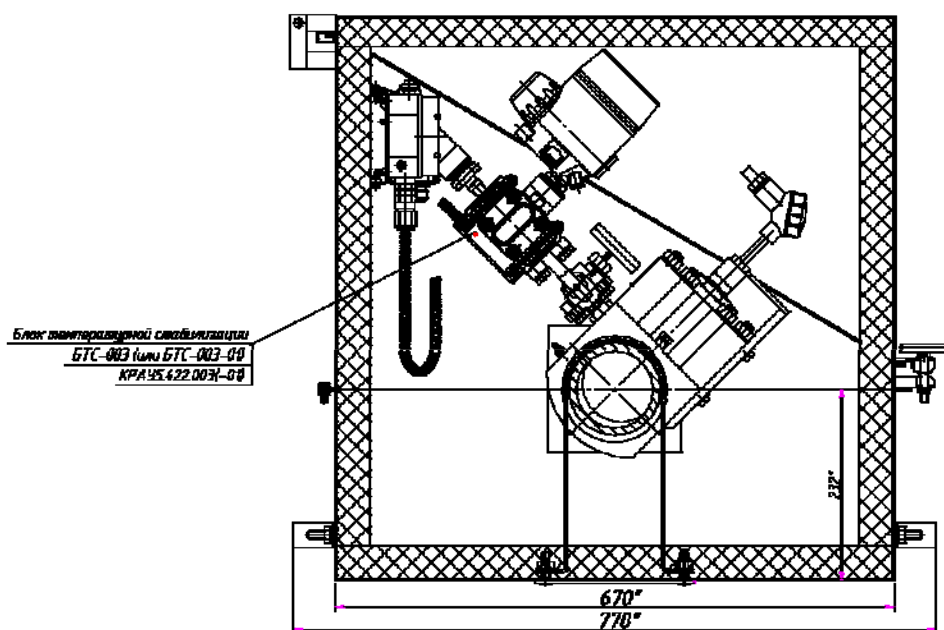
в)

Рисунок И.2 (лист 2 из 2) - Установка расходомера газа «ГиперФлоу» моделей 160М, 250М.
Прямая врезка



a)

A_6-A_6 (модель 160Ф)



б)

Рисунок И.3 (лист 1 из 2) - Установка расходомера газа «ГиперФлоу» моделей 160-Ф, 160 М-Ф. Фланцевое соединение с использованием комплекта монтажных частей

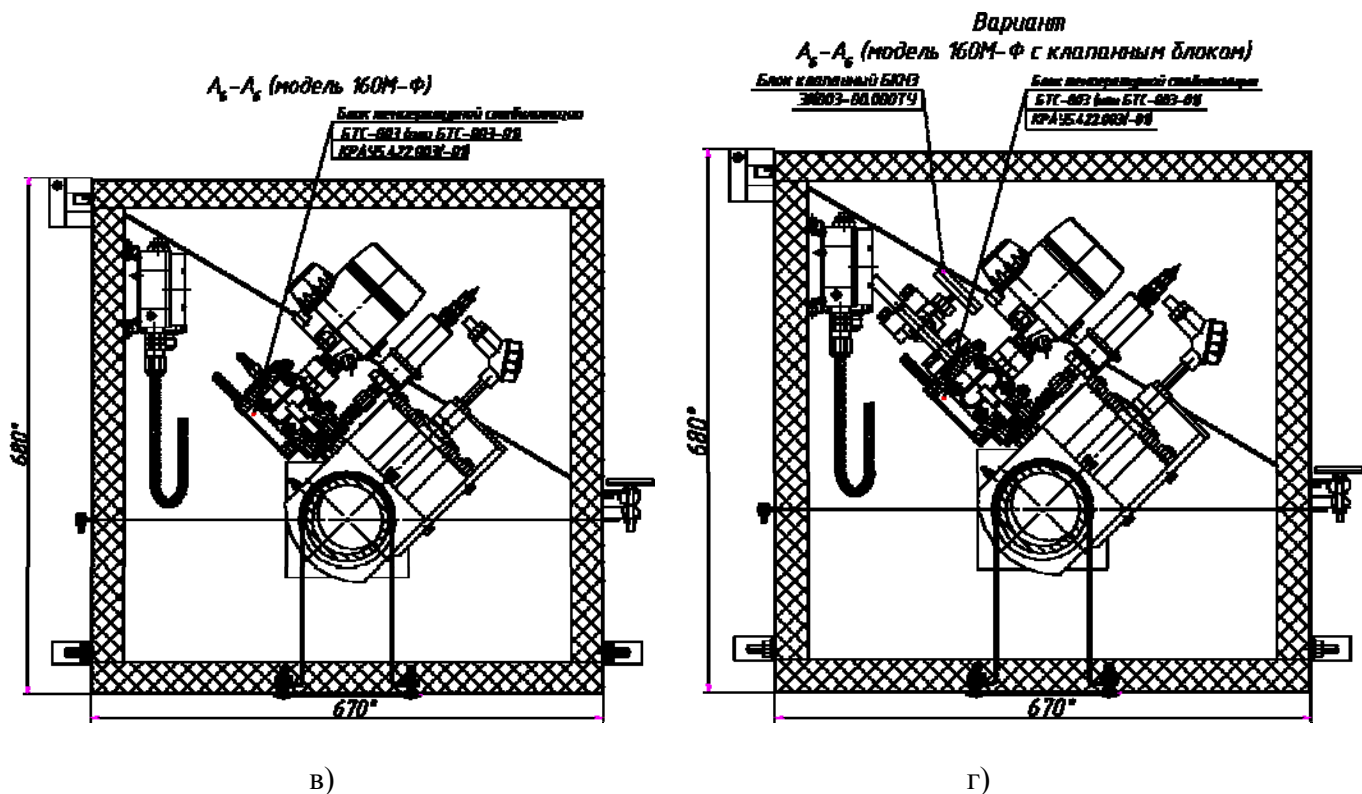


Рисунок И.3 (лист 2 из 2) - Установка расходомера газа «ГиперФлоу» моделей 160-Φ, 160 М-Φ. Фланцевое соединение с использованием комплекта монтажных частей

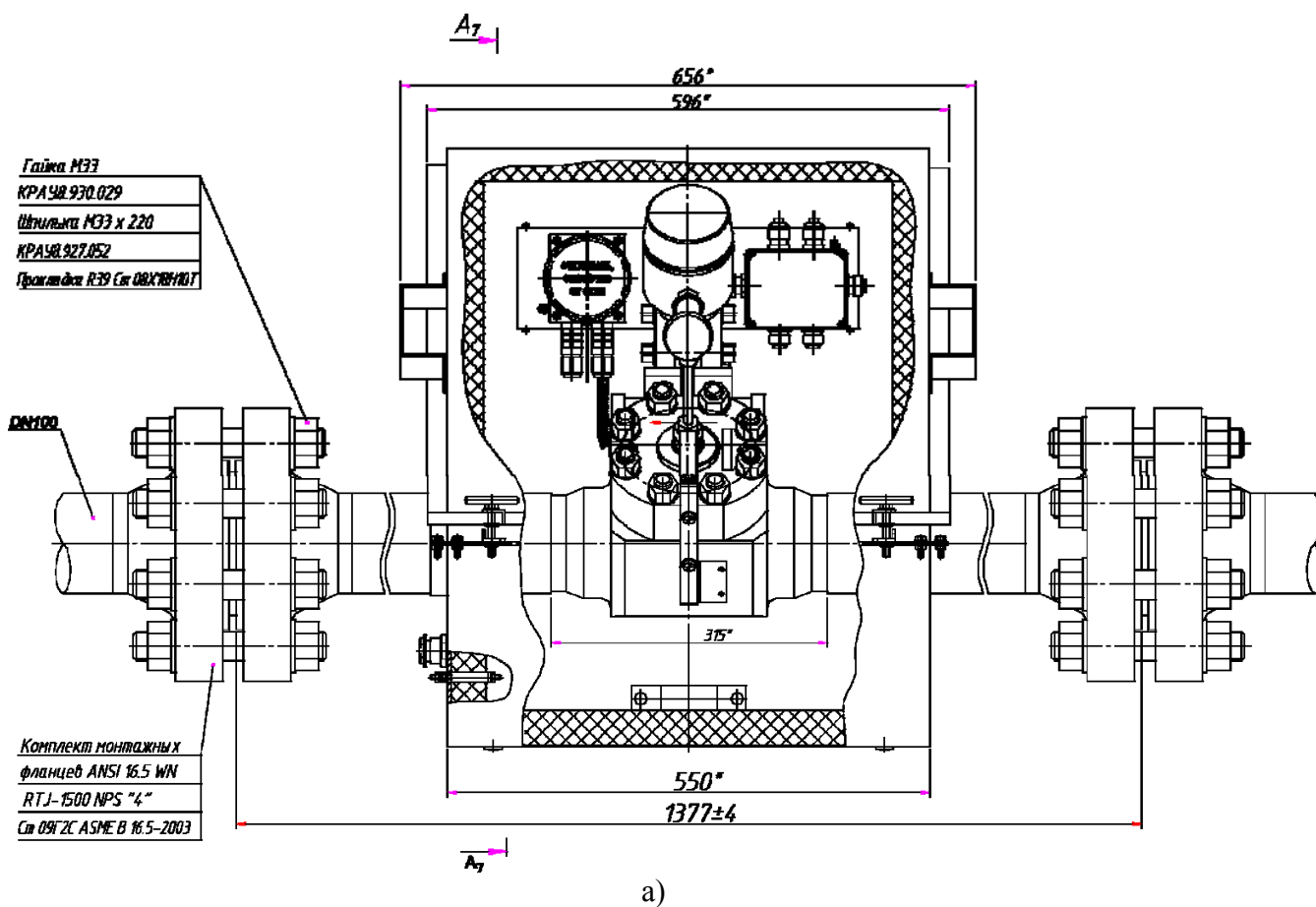
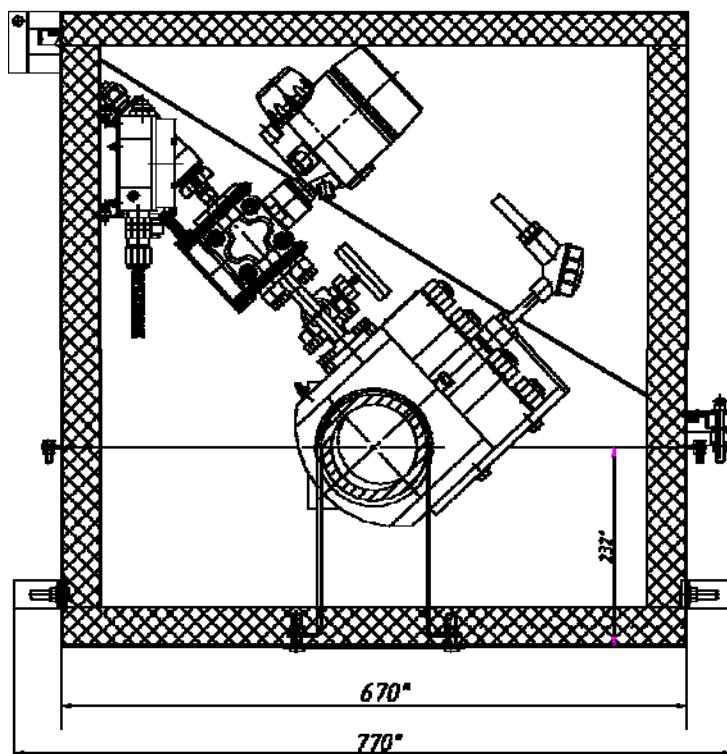


Рисунок И.4 (лист 1 из 2) - Установка расходомера газа «ГиперФлоу» моделей 250-Φ, 250 М-Φ. Фланцевое соединение с использованием комплекта монтажных частей

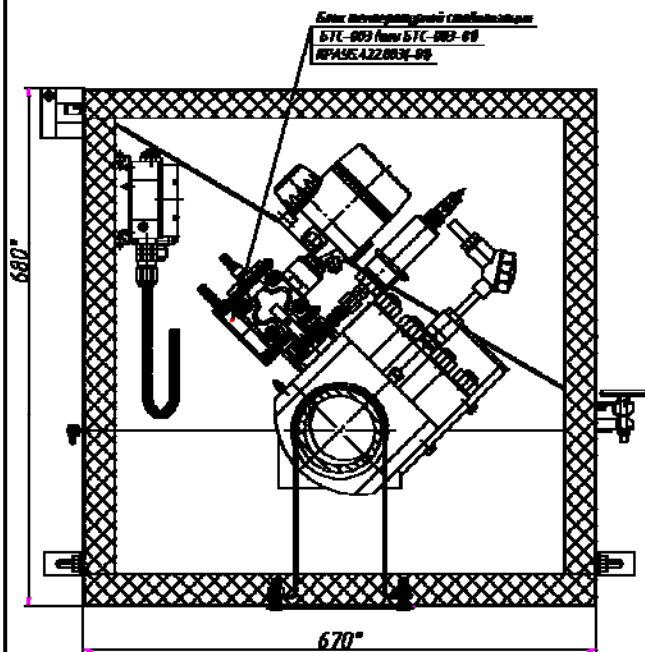
A₇-A₇ (модель 250Ф)



б)

A₇-A₇ (модель 250М-Ф)

*Вариант
A₇-A₇ (модель 250М-Ф с клапанным блоком)*



в)

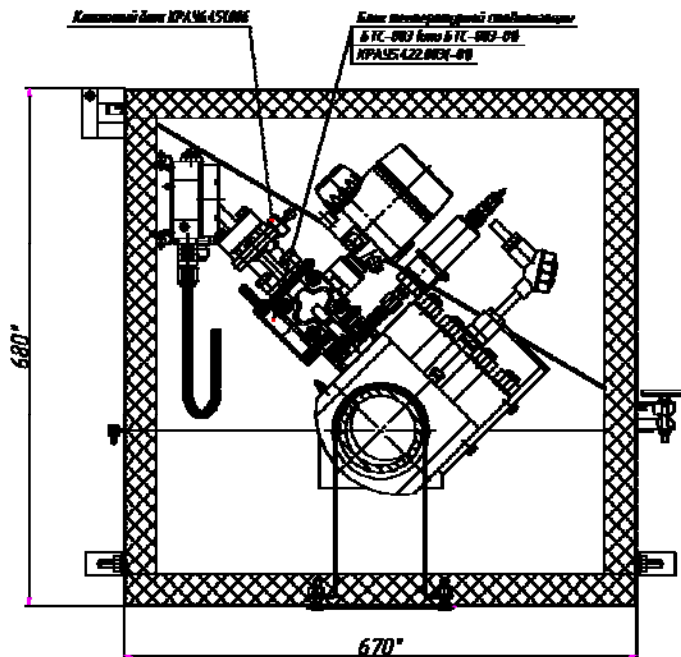
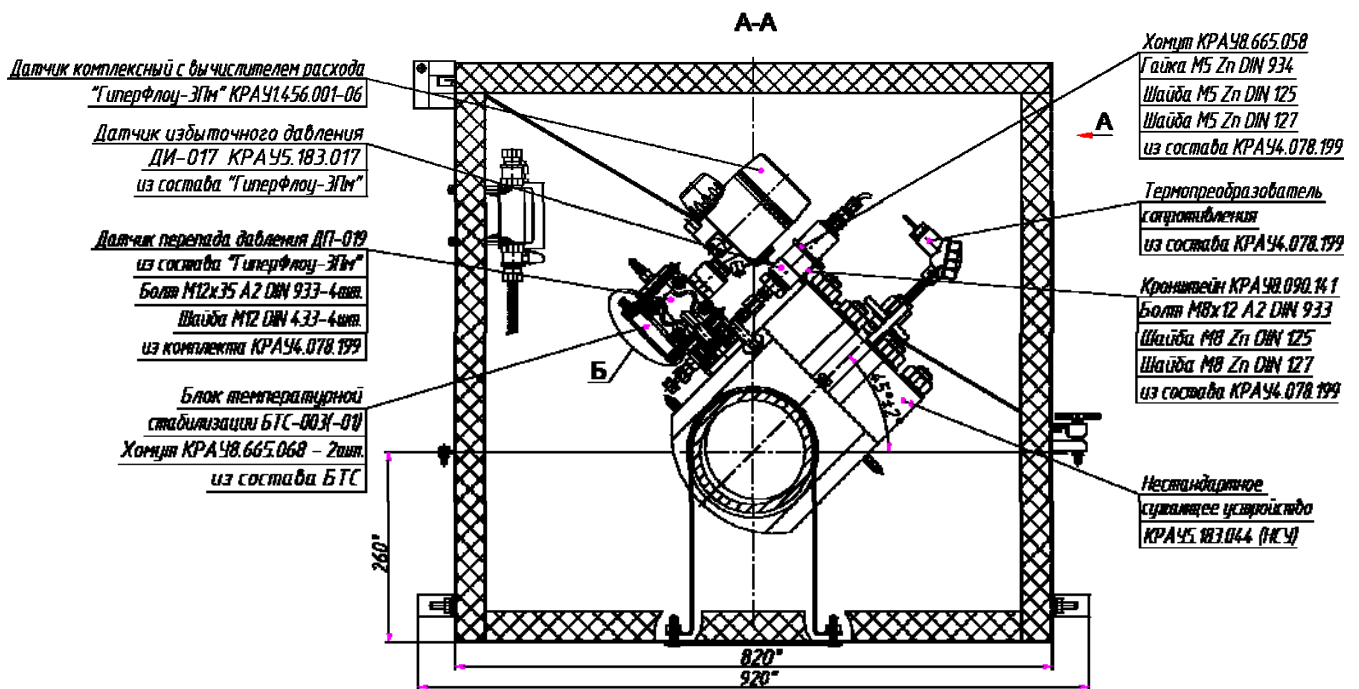
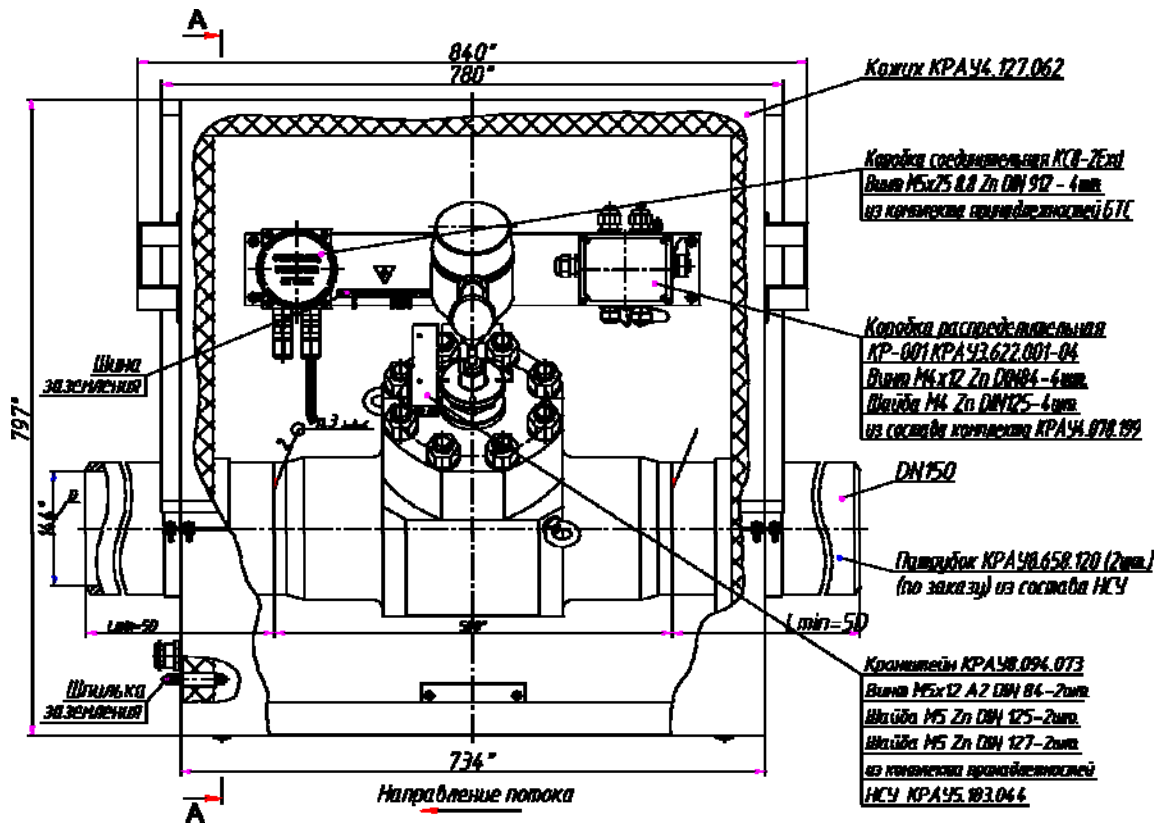


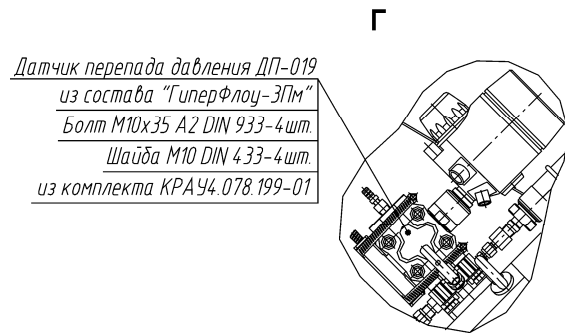
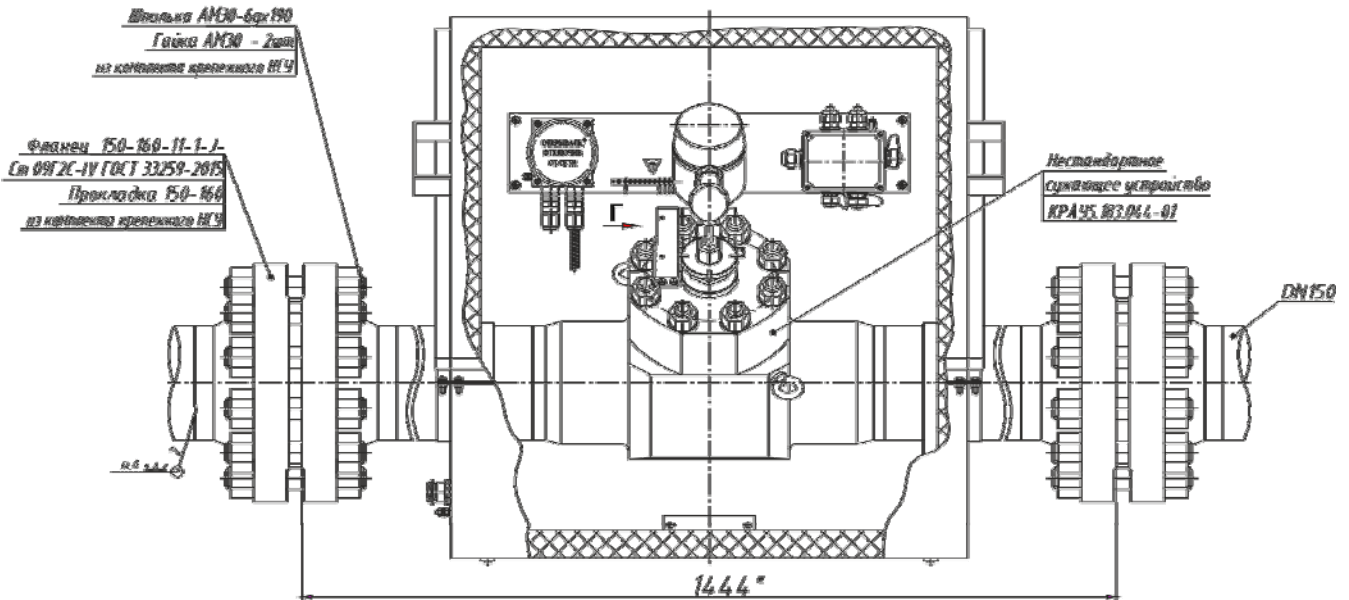
Рисунок И.4 (лист 2 из 2) - Установка расходомера газа «ГиперФлоу» моделей 250-Ф, 250 М-Ф. Фланцевое соединение с использованием комплекта монтажных частей



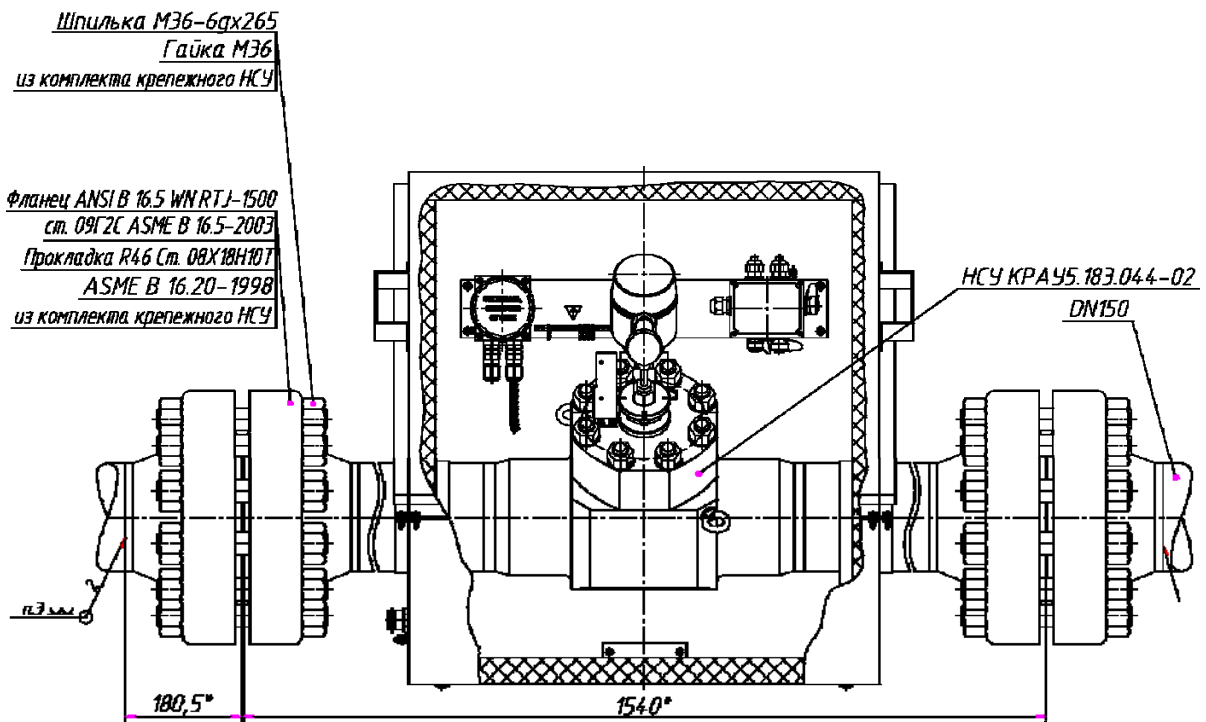
Б (1:2)

Пластина КРАУ8.076.042
Винт М4х10 Zn DIN 7985 - 4шт.
Шайба М4 Zn DIN 125 - 4шт.
из комплекта КРАУ4.078.199

Рисунок И.5 – Установка расходомера газа «ГиперФлоу» КРАУ2.833.006-01 модели 250/150DN

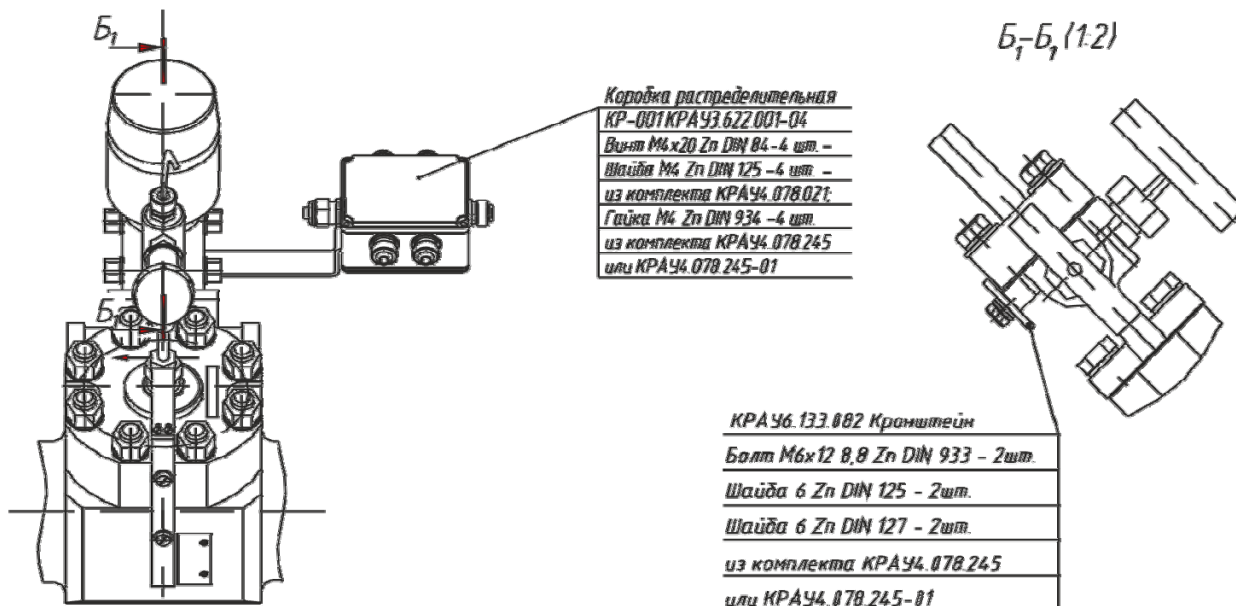


а) модель 160Ф/DN150



б) модель 250Ф/DN150
Остальное – см. рисунок И.5

Рисунок И.6 - Установка расходомера газа «ГиперФлоу» КРАУ2.833.006-01
моделей 160Ф/DN150 и 250Ф/DN150



а) для расходомеров KPAУ2.833.006

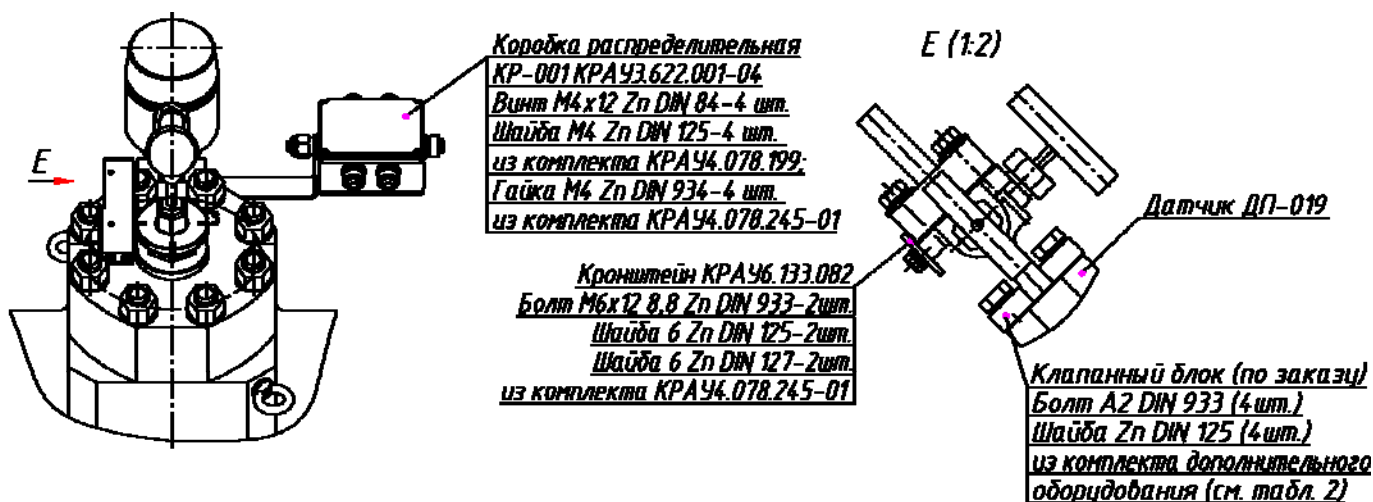


Таблица И.1 - Оборудование для вариантов 1 и 2

Обозначение	Модель	Клапанный блок (обозначение)	Крепеж	Комплект дополнительного оборудования (обозначение)
KPAУ2.833.006-01	250/DN150	KPAУ6.451006	M12	KPAУ4.078.245-01
	160Ф/DN150	БКНЗ ЭИ003-00.0001У	M10	KPAУ4.078.245
	250Ф/DN150	KPAУ6.451006	M12	KPAУ4.078.245-01

б) для расходомеров KPAУ2.833.006-01

Рисунок И.7 - Установка коробки распределительной KP-001 при заказе расходомера без кожуха.
 Установка клапанного блока

Приложение К
(справочное)
Монтаж утеплителя на расходомере газа «ГиперФлоу»



Рисунок К.1



Рисунок К.2



Рисунок К.3



Рисунок К.4



Рисунок К.5

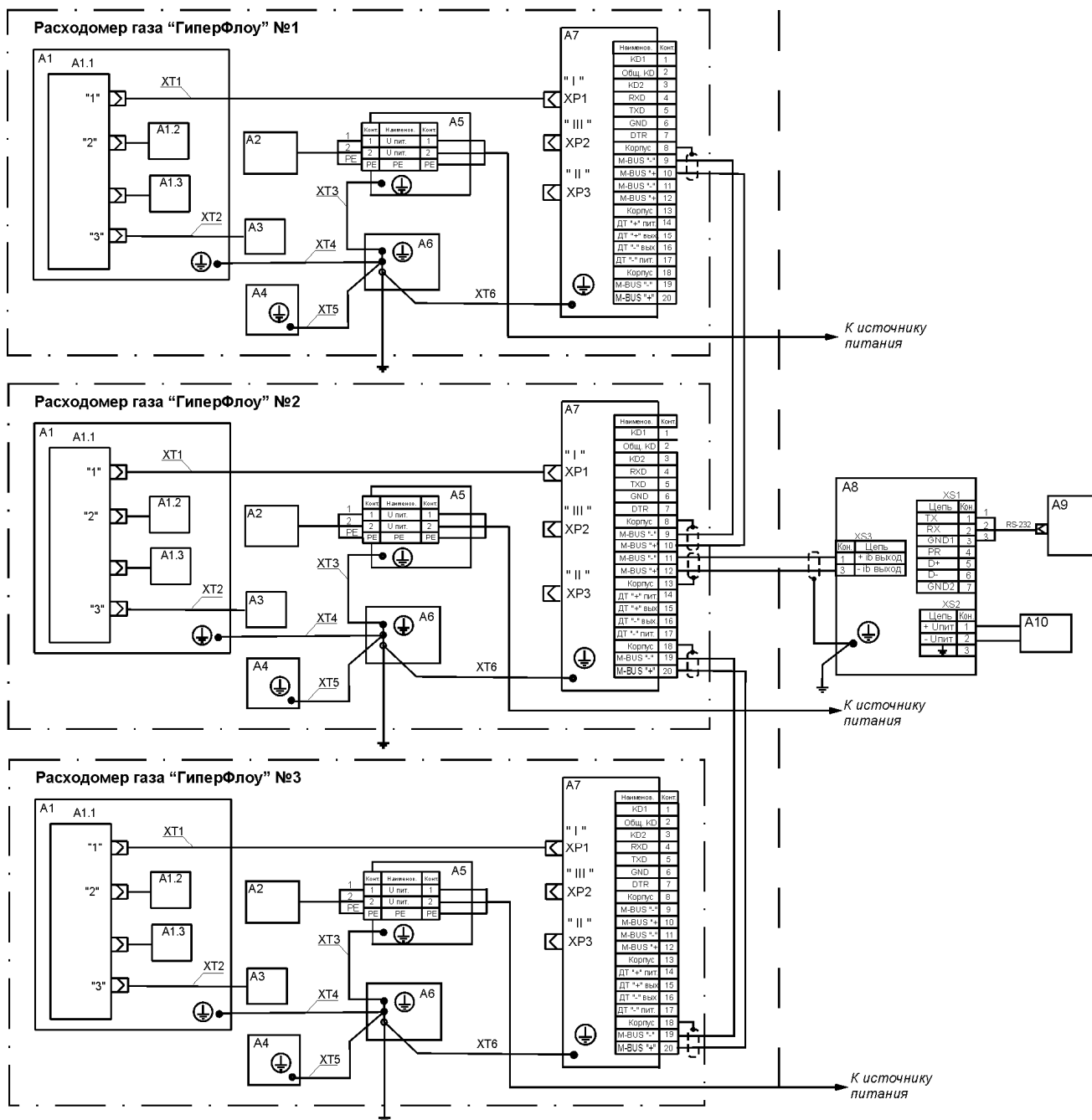
Приложение Л

(справочное)

Схема электрическая подключения расходомера газа «ГиперФлоу» (работа в схеме до трех изделий)

Взрывоопасная зона

Взрывобезопасная зона



A1 – датчик комплексный с вычислителем расхода «ГиперФлоу-3Пм»;
 A1.1 – блок электронный БЭ-020;
 A1.2 – датчик избыточного давления ДИ-017;
 A1.3 – датчик перепада давления ДП-019;
 A2 – блок температурной стабилизации БТС-003 (БТС-003-01);
 A3 – термопреобразователь сопротивления;
 A4 – нестандартное сужающее устройство;
 A5 – коробка соединительная КС8-2Exd;
 A6 – кожух;
 A7 – коробка распределительная КР-001;

A8 – барьер искрозащитный БИЗ-002;
 A9 – переносной технологический компьютер;
 A10 – источник питания напряжением 20-30 В;
 XT1 – кабель КРАУ4.078.024-01;
 XT2 – кабель КРАУ4.078.026-01;
 XT3 – кабель заземления 4-ПуГВ-2,5-5,70-5,70-600
 КРАУ4.855.103;
 XT4 – кабель КРАУ4.841.608;
 XT5 – кабель КРАУ4.841.608-01;
 XT6 – кабель КРАУ4.841.608.

Рисунок Л.1

Приложение М
(обязательное)

**Конфигурация исходных данных датчика «ГиперФлоу-3Пм»
из состава расходомера газа**

Таблица М.1

Наименование параметра исходных данных	Значение
Рабочая среда	Природный газ
Атмосферное давление, кПа (кгс/см ²)	100,25731 (1,02234)
Внутренний диаметр трубопровода, мм	92 или 144 (в соответствии с формуляром)
Тип ПП	НСУ
Материал трубопровода	Сталь 09Г2С
Материал сужающего устройства	Сталь 12Х18Н10Т
Метод расчета коэффициента сжимаемости	GERG91M
Плотность природного газа в стандартных условиях, кг/м ³	От 0,66 до 1,05 (в соответствии с параметрами рабочей среды)
Содержание азота, в молярных долях	От 0 до 0,15 (в соответствии с параметрами рабочей среды)
Содержание углекислого газа, в молярных долях	От 0 до 0,15 (в соответствии с параметрами рабочей среды)
Положение штока (от 10 до 60 мм)	Определяется на объекте при пуске изделия

Приложение Н (справочное)

Примеры расчета расхода газа

Н.1 Примеры расчета расхода газа для расходомера газа КРАУ2.833.006

Таблица Н.1 – Вариант 1. $P_{\max} = 16 \text{ МПа}$ (160 кгс/см^2)

№ комбинаций	Перепад давления dP, кПа (кгс/м ²)	Температура рабочей среды (t), °С.	Избыточное давление P, МПа (кгс/см ²)	Положение штока, мм	Объемный расход, расчетное значение (Q), м ³ /ч
1	0,981 (100)	-20	1,569 (16)	10	881,51
2	2,942 (300)	1	4,707 (48)	19	4670,9
3	9,807 (1000)	15	7,845 (80)	25	14426
4	29,420 (3000)	29	10,983 (112)	31	37054
5	98,067 (10000)	50	15,691 (160)	40	112953

Таблица Н.2 – Вариант 2. $P_{\max} = 25 \text{ МПа}$ (250 кгс/см^2)

№ комбинаций	Перепад давления dP, кПа (кгс/м ²)	Температура рабочей среды (t), град.Ц.	Избыточное давление P, МПа (кгс/см ²)	Положение штока, мм	Объемный расход, расчетное значение (Q), м ³ /ч
1	0,981 (100)	-20	2,452 (25)	10	1091,0
2	2,942 (300)	1	7,355 (75)	19	5979,1
3	9,807 (1000)	15	12,258 (125)	25	18473
4	29,420 (3000)	29	17,162 (175)	31	46880
5	98,067 (10000)	50	24,517 (250)	40	139871

Н.2 Примеры расчета расхода газа для расходомера газа КРАУ2.833.006-01

Таблица Н.3 – Вариант 1. $P_{\max} = 16 \text{ МПа}$ (160 кгс/см^2)

№ комбинаций	Перепад давления dP, кПа (кгс/м ²)	Температура рабочей среды (t), °С	Избыточное давление P, МПа (кгс/см ²)	Положение штока, мм	Объемный расход, расчетное значение (Q), м ³ /ч
1	0,981 (100)	-20	1,569 (16)	10	1360,5
2	2,942 (300)	1	4,707 (48)	20	7695,02
3	9,807 (1000)	15	7,845 (80)	30	26511,2
4	29,420 (3000)	29	10,983 (112)	40	72180,7
5	98,067 (10000)	50	15,691 (160)	60	257642

Таблица Н.4 – Вариант 2. $P_{\max} = 25 \text{ МПа}$ (250 кгс/см^2)

№ комбинаций	Перепад давления dP, кПа (кгс/м ²)	Температура рабочей среды (t), °С	Избыточное давление P, МПа (кгс/см ²)	Положение штока, мм	Объемный расход, расчетное значение (Q), м ³ /ч
1	0,981 (100)	-20	2,452 (25)	10	1700,42
2	2,942 (300)	1	7,355 (75)	20	10030,2
3	9,807 (1000)	15	12,258 (125)	30	34530,0
4	29,420 (3000)	29	17,162 (175)	40	91922,9
5	98,067 (10000)	50	24,517 (250)	60	318020

Приложение П
(справочное)

Чертежи средств взрывозащиты

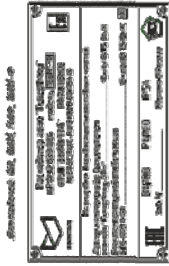
Модель Г

Обозначение	Модель	Рис.	Классификация			
			Г	И	С	И ₁
КРАУ2.833.006	004	0810	1	004	000	000
	250	2510	3	004	254	-
	0014	0014-Ф	7	251	007	410
	2001	2001-Ф	3	005	200	015
	2001	2001-Ф-Ф	3	005	200	015

Модель Б

Обозначение	Модель	Рис.	Варианты исполнения	
			4	5
КРАУ2.833.006	004	0810	4	Алгоритмиче
	250	2510	5	Алгоритмиче
	2001	2001-Ф	7	Программа Фирмы

A (1:1)



Б (1:1) O

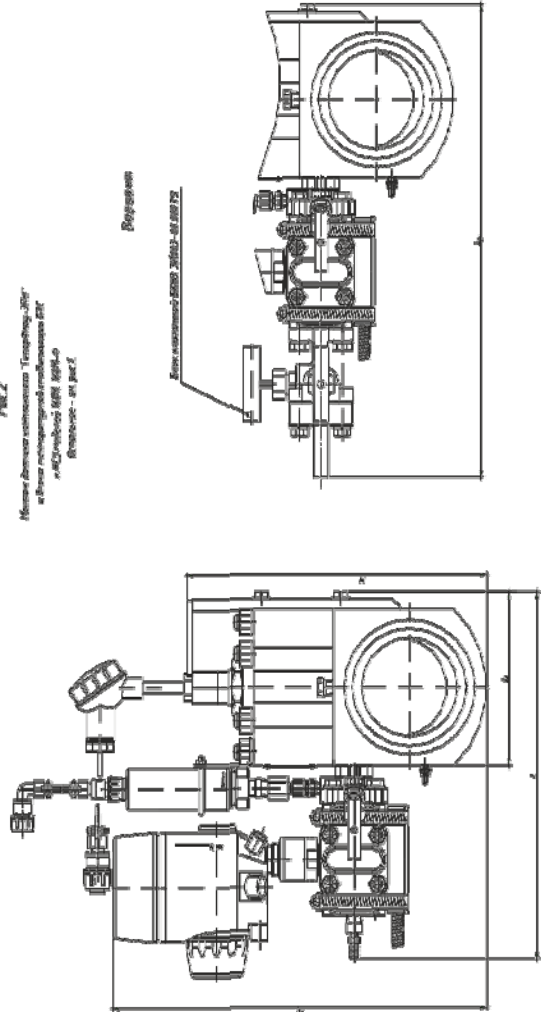
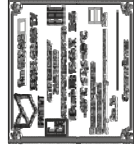


Рисунок П.1 – Расходомер газа «ГиперФлоу» КРАУ2.833.006

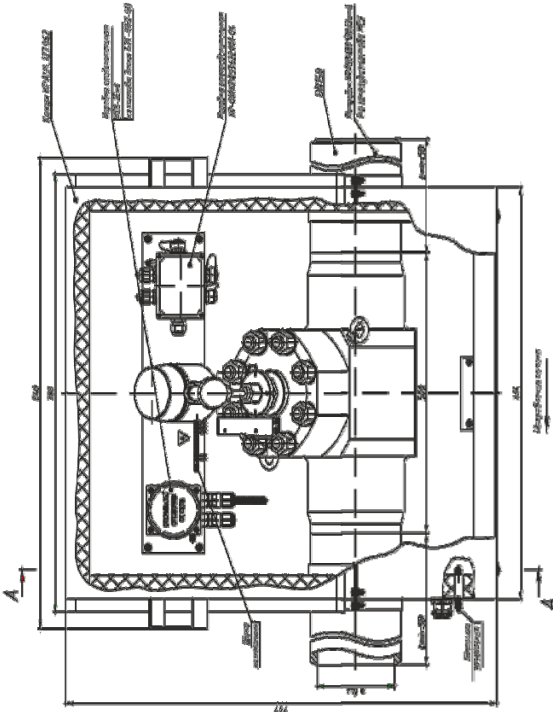
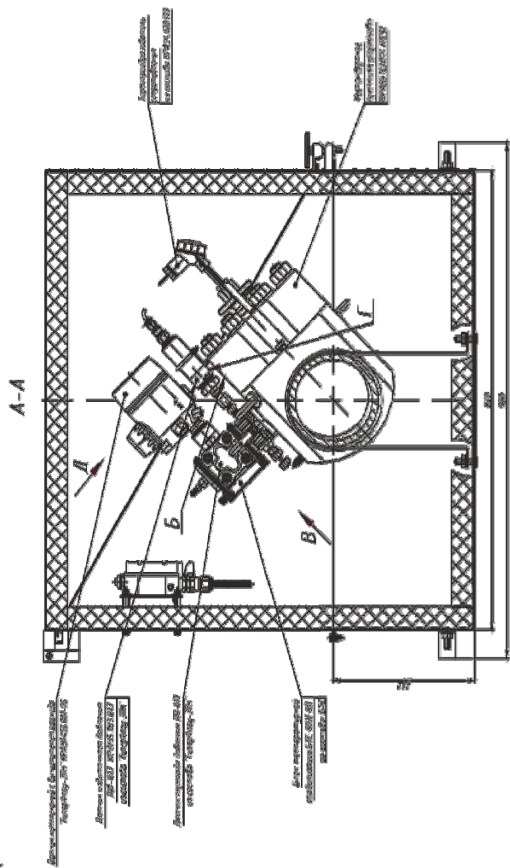


Рис.1

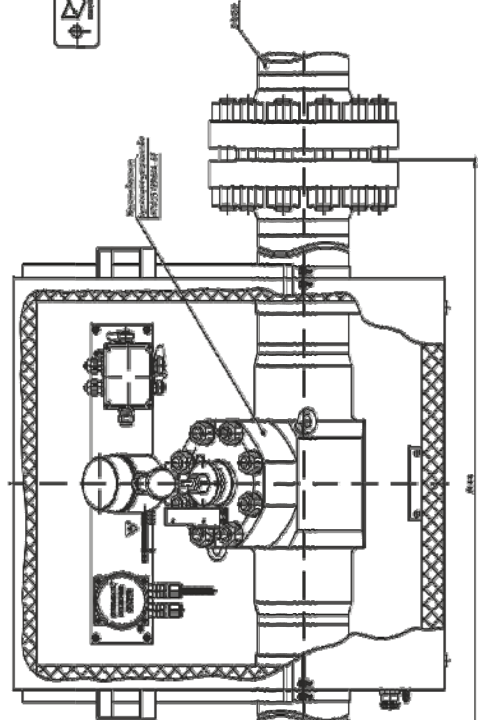


Б 118 Q

В 118 Q



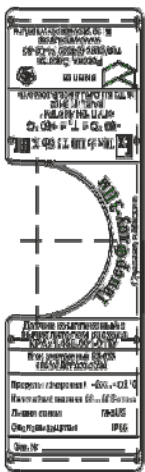
Рис.2
Скалярное - см. рис.1



Г 118 Q



В 118 Q

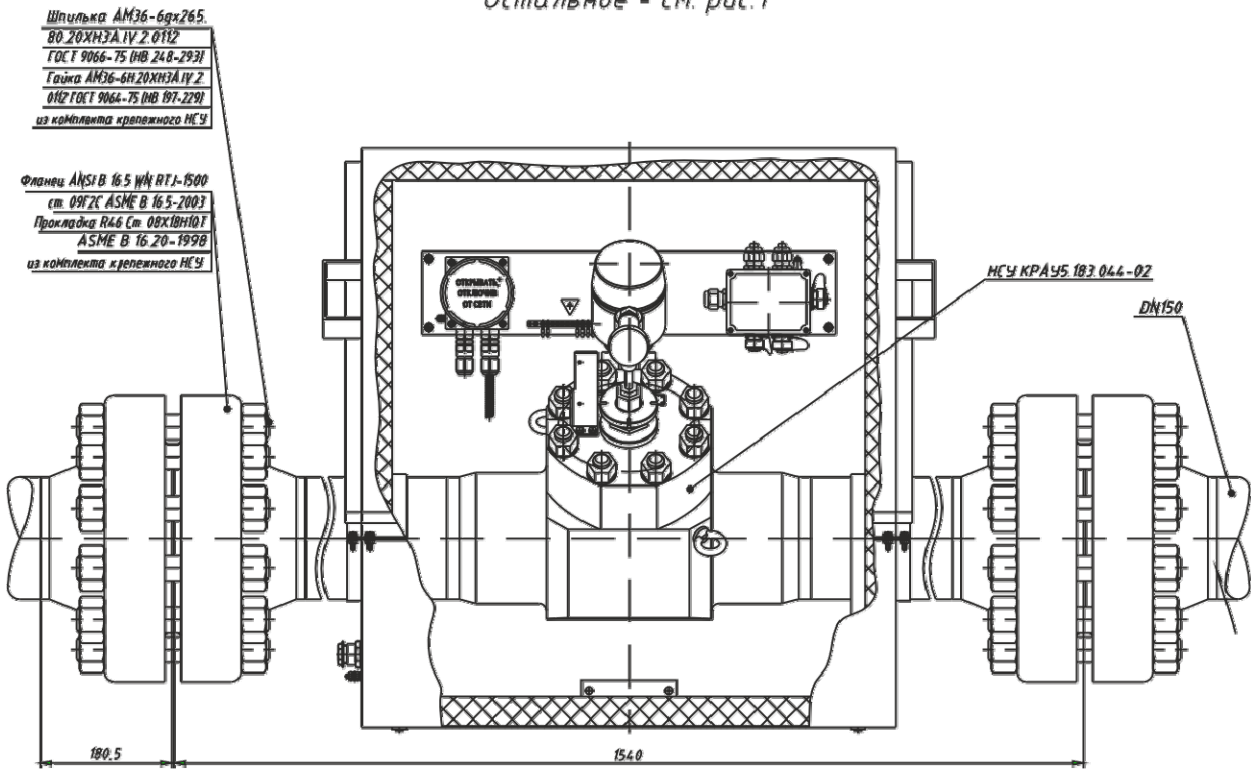


№ п/п	№	Вид	Адрес	Исполнитель	Проверенный	Место
1	001	Т	25-02-001	Иванов Иван	Иванов Иван	Иванов Иван
2	002	С	01-002	Петров Петр	Петров Петр	Петров Петр
3	003	С	02-003	Сидоров Сидор	Сидоров Сидор	Сидоров Сидор
4	004	С	03-004	Смирнов Смирнов	Смирнов Смирнов	Смирнов Смирнов

1 Измеритель массы
2 Измеритель расхода газа

Рисунок П.2 (лист 1 из 2) – Расходомер газа «ГиперФлоу» КРАУ2.833.006-01

Рис.3
М 1:5
Остальное - см. рис.1



Вариант

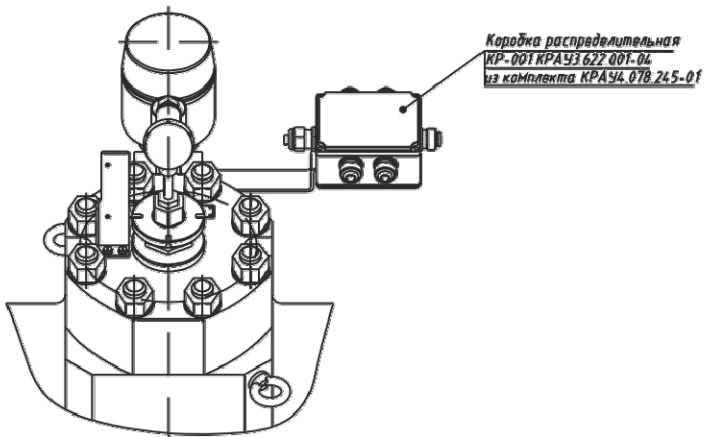


Рисунок П.2 (лист 2 из 2) – Расходомер газа «ГиперФлоу» КРАУ2.833.006-01

Перечень принятых сокращений

- БТС – блок температурной стабилизации;
- ИС – измерительное сечение;
- ИТ – измерительный трубопровод;
- НД – нормативный документ;
- НСУ – нестандартное сужающее устройство;
- ПП – первичный преобразователь;
- СИ – средство измерения;
- СУ – сужающее устройство.

ЛИСТ РЕГИСТРАЦИИ ИЗМЕНЕНИЙ

Изм.	Номера листов (страниц)				Всего листов (страниц) в докум.	№ документа	Входящий № сопроводительного документа	Подпись	Дата
	измененных	замененных	новых	аннулированных					
36	-	Все	-	-	91	5И191120-Б	-	<i>[Signature]</i>	20.11.19
37	-	47-49, 59, 79	-	-	91	3И200317-Б	-	<i>[Signature]</i>	17.03.20
38	-	8, 38, 47-49, 59, 61, 62	-	-	91	1И22.0411-Б	-	<i>[Signature]</i>	13.04.22
39	-	8	-	-	91	1И230928-Б	-	<i>[Signature]</i>	29.09.23