



**ВЫМПЕЛ**

Научно-производственное  
объединение



ОКПД 2 26.51.51.140

**АНАЛИЗАТОР ТОЧКИ РОСЫ**

Утверждено  
ВМПЛ2.844.007 РЭ-ЛУ

# «HYGROVISION-BL»

**Руководство по эксплуатации  
КРАУ2.844.007 РЭ**





Уважаемый заказчик!

Благодарим Вас за то, что проявили интерес к продукции, выпускаемой ООО «НПО «Вымпел».

Может быть, у Вас имеется обширный опыт работы с приборами нашего производства, а может быть, это ваш первый прибор фирмы «Вымпел».

В обоих случаях у нас к Вам просьба — в ваших собственных интересах не откладывайте данное руководство по эксплуатации в сторону, не прочитав его!

Выражаем надежду на то, что содержащаяся в данном руководстве информация будет Вам полезна.

Данная информация базируется на наших современных знаниях и передовом опыте.

Изготовитель заверяет, что поставляемая продукция соответствует техническим данным, приведенным в настоящем руководстве, и отвечает требованиям к безопасности и качеству.

\*\*\*

Никакая часть данного руководства не может быть воспроизведена или записана в поисковой системе, или перенесена и передана третьим лицам в любой форме (механическими, фотокопирующими, записывающими или другими средствами) без предварительного получения письменного разрешения изготовителя. Никаких лицензий по использованию технологий изготовителя данная публикация не предоставляет.

\*\*\*

Внимательно ознакомьтесь с руководством, с приведенными в нем ограничениями, указаниями и рекомендациями.

\*\*\*

О всех недостатках в работе и конструкции прибора, замечаниях и предложениях по содержанию эксплуатационной документации, просим сообщать по адресу:

143530, Российская федерация, Московская обл., Истринский район, Дедовск,  
Школьный проезд, д.11

тел.: 8 (495) 992-38-60

факс: 8 (495) 992-38-60 (доб.105)

e-mail: [dedovsk@npovympel.ru](mailto:dedovsk@npovympel.ru)

Internet: [www.vympel.group](http://www.vympel.group)

119121, Россия, г. Москва, Первый Вражский переулок, д. 4, «Вымпел»

тел./факс (495) 933-29-39

e-mail: [dedovsk@npovympel.ru](mailto:dedovsk@npovympel.ru)

Internet: [www.vympel.group](http://www.vympel.group)

Желаем Вам успехов в работе!

# Содержание

<b>1</b>	<b>ОПИСАНИЕ ПРИБОРА</b>	<b>6</b>
1.1	НАЗНАЧЕНИЕ И ОБЛАСТЬ ПРИМЕНЕНИЯ	6
1.2	ТЕХНИЧЕСКИЕ ХАРАКТЕРИСТИКИ	6
1.3	ПРИНЦИП ИЗМЕРЕНИЯ	8
1.4	КОНСТРУКЦИЯ ПРИБОРА	12
1.4.1	Основные элементы конструкции и управления	12
1.4.2	Описание конструкции	13
1.4.3	Взрывозащита	14
1.4.4	Питание анализатора	14
1.4.5	Управляющие и индикаторные элементы	15
1.5	РЕЖИМЫ РАБОТЫ АНАЛИЗАТОРА	16
1.6	ГРАФИЧЕСКИЙ ИНТЕРФЕЙС АНАЛИЗАТОРА	16
1.6.1	Меню анализатора	16
1.6.1.1	Сенсорные элементы управления	17
1.6.1.2	Меню «Выбор режима измерений»	18
1.6.1.3	Меню «Настройки»	18
1.6.1.4	Информационное окно «Свойства: Система»	19
1.6.2	Ручной режим измерения	20
1.6.2.1	Режим сканирования	22
1.6.2.2	Режим чистки датчика	22
1.6.3	Автоматический режим измерения по воде/углеводородам	24
1.7	ВНЕШНИЕ УСТРОЙСТВА	25
1.8	ДОПОЛНИТЕЛЬНОЕ ОБОРУДОВАНИЕ	26
1.8.1	Основной комплект поставки	27
1.8.1.1	Фильтр механических примесей	27
1.8.1.2	Фильтр «Гликосорб»	27
1.8.1.3	Зарядное устройство	28
1.8.1.4	Кабель для подключения внешнего источника питания	28
1.8.1.5	Система контроля давления и расхода газа «Model-001»	29
1.8.1.6	Система подвода газа «Модель-001»	29
1.8.2	Дополнительная комплектация	30
1.8.2.1	Адаптер IRDA	30
1.8.2.2	Система дополнительного охлаждения	30
1.8.2.3	Штатив	31
1.8.2.4	Комплект отбора газа	31
1.8.2.5	Блок редуцирования	31
1.8.2.6	Комплект сброса газа под высоким давлением	32
1.8.2.7	Система подготовки газа «Model-003»	32
1.8.2.8	Мобильный фильтрующий комплекс «МФК-01»	33
1.8.3	Комплектность	33
1.9	ОБЕСПЕЧЕНИЕ ВЗРЫВОЗАЩИЩЕННОСТИ	39
1.10	МАРКИРОВКА	40
1.11	УПАКОВКА	41
<b>2</b>	<b>ИСПОЛЬЗОВАНИЕ ПО НАЗНАЧЕНИЮ</b>	<b>42</b>
2.1	МЕРЫ ПРЕДОСТОРОЖНОСТИ	42
2.1.1	Общие требования	42
2.1.2	Обеспечение взрывозащищенности при эксплуатации	42
2.2	ТРЕБОВАНИЯ, ПРЕДЪЯВЛЯЕМЫЕ К МЕСТУ ОТБОРА ГАЗА	43
2.3	МОНТАЖ	43
2.4	ЭКСПЛУАТАЦИЯ АНАЛИЗАТОРА	45
2.4.1	Подготовка к эксплуатации	45
2.4.2	Проведение измерений	45
2.4.2.1	Измерение ТКУв в ручном режиме работы с заданной скоростью	45
2.4.2.2	Измерение ТКУв пошагово в ручном режиме работы	47
2.4.2.3	Измерение ТТР в ручном режиме работы с заданной скоростью	48
2.4.2.4	Измерение ТТР пошагово в ручном режиме работы	49

2.4.2.5	Измерение ТКУв в автоматическом режиме по углеводородам .....	50
2.4.2.6	Измерение ТТР в автоматическом режиме по воде .....	50
2.4.3	Дополнительное охлаждение.....	51
2.4.3.1	Подключение системы дополнительного охлаждения .....	52
2.5	ДЕМОНТАЖ АНАЛИЗАТОРА .....	52
<b>3</b>	<b>ТЕХНИЧЕСКОЕ ОБСЛУЖИВАНИЕ.....</b>	<b>53</b>
3.1	ОБЩИЕ УКАЗАНИЯ .....	53
3.2	ПРОВЕРКА РАБОТОСПОСОБНОСТИ.....	53
3.2.1	Проверка включения анализатора .....	53
3.2.2	Проверка оптической системы .....	54
3.2.3	Проверка эффективности охлаждения зеркала .....	54
3.2.4	Проверка соответствия даты и времени .....	54
3.2.5	Контроль степени заряда и состояния БП.....	54
3.2.6	Проверка выключения анализатора .....	55
3.3	Порядок технического обслуживания .....	55
3.3.1	Обслуживание блока питания .....	55
3.3.2	Чистка датчика .....	56
3.3.3	Замена картриджа фильтра механических примесей .....	57
3.3.4	Проверка анализатора.....	58
3.3.5	Текущий ремонт .....	58
3.4	Перечень возможных неисправностей .....	59
3.5	Коды ошибок .....	61
<b>4</b>	<b>ХРАНЕНИЕ .....</b>	<b>62</b>
<b>5</b>	<b>ТРАНСПОРТИРОВАНИЕ .....</b>	<b>63</b>
<b>6</b>	<b>УТИЛИЗАЦИЯ .....</b>	<b>64</b>
	<b>ПРИЛОЖЕНИЕ А (СПРАВОЧНОЕ) ВИД ЧЕРЕЗ МИКРОСКОП СОСТОЯНИЯ ПОВЕРХНОСТИ ЗЕРКАЛА ПРИ КОНДЕНСАЦИИ ПАРОВ ВОДЫ И УГЛЕВОДОРОДОВ .....</b>	<b>65</b>
	<b>ПРИЛОЖЕНИЕ Б (ОБЯЗАТЕЛЬНОЕ) ОСНОВНЫЕ ЭЛЕМЕНТЫ КОНСТРУКЦИИ .....</b>	<b>67</b>
	<b>ПРИЛОЖЕНИЕ В (ОБЯЗАТЕЛЬНОЕ) ОПИСАНИЕ MODBUS РЕГИСТРОВ .....</b>	<b>69</b>
	<b>ПРИЛОЖЕНИЕ Г (СПРАВОЧНОЕ) СЕРТИФИКАТЫ .....</b>	<b>71</b>
	<b>ПРИЛОЖЕНИЕ Д (ОБЯЗАТЕЛЬНОЕ) СХЕМА ПОДКЛЮЧЕНИЯ ВНЕШНИХ УСТРОЙСТВ.....</b>	<b>75</b>
	<b>ПРИЛОЖЕНИЕ Е (ОБЯЗАТЕЛЬНОЕ) ЭЛЕКТРИЧЕСКИЕ ПАРАМЕТРЫ ЦЕПЕЙ РАЗЪЕМОВ АНАЛИЗАТОРА «HYGROVISION-BL» И ПОДКЛЮЧАЕМЫХ К РАЗЪЕМАМ УСТРОЙСТВ.....</b>	<b>76</b>
	<b>ПРИЛОЖЕНИЕ Ж (ОБЯЗАТЕЛЬНОЕ) СИСТЕМА КОНТРОЛЯ ДАВЛЕНИЯ И РАСХОДА ГАЗА ВМПЛ5.183.001 (003). МОНТАЖНЫЙ ЧЕРТЕЖ .....</b>	<b>77</b>
	<b>ПРИЛОЖЕНИЕ И (ОБЯЗАТЕЛЬНОЕ) СИСТЕМА ПОДВОДА ГАЗА «МОДЕЛЬ-001» ВМПЛ6.450.001. МОНТАЖНЫЙ ЧЕРТЕЖ .....</b>	<b>79</b>
	<b>ПРИЛОЖЕНИЕ К (ОБЯЗАТЕЛЬНОЕ) СИСТЕМА ОХЛАЖДЕНИЯ ВМПЛ5.880.003. МОНТАЖНЫЙ ЧЕРТЕЖ .....</b>	<b>81</b>
	<b>ПРИЛОЖЕНИЕ Л (ОБЯЗАТЕЛЬНОЕ) ЧЕРТЕЖ СРЕДСТВ ВЗРЫВОЗАЩИТЫ АНАЛИЗАТОРА «HYGROVISION-BL»</b>	<b>84</b>
	<b>ПРИЛОЖЕНИЕ М НОМОГРАММА ДЛЯ ОПРЕДЕЛЕНИЯ ТОЧКИ ПЕРЕМЕРЗАНИЯ РЕДУКТОРА .....</b>	<b>84</b>
	<b>ПЕРЕЧЕНЬ ПРИНЯТЫХ СОКРАЩЕНИЙ .....</b>	<b>86</b>

# 1 Описание прибора

## 1.1 Назначение и область применения

Анализатор точки росы «Hygrovision-BL» (далее прибор, анализатор) является автоматическим конденсационным гигрометром с возможностью ручного визуального измерения. Прибор имеет два исполнения: КРАУ2.844.007 и КРАУ2.844.007-01. Исполнения имеют одинаковый конструктив и набор средств взрывозащиты. Они отличаются только комплектами принадлежностей и максимальным рабочим давлением (16/23 МПа).

Анализатор предназначен для измерения температуры точки росы (далее по тексту — точка росы, ТТР) по ГОСТ 20060-2021, ГОСТ Р 53762 и температуры конденсации углеводородов (точки росы по углеводородам, далее по тексту — ТКУв) по ГОСТ 20061-2021, ГОСТ Р 53763 в природном или других газах при рабочем давлении, а также для визуального контроля процессов конденсации воды и углеводородов.

Оптическая система визуального контроля снабжена различными системами подсветки поверхности конденсационного зеркала, что облегчает работу оператора по визуальной фиксации конденсата на поверхности охлаждаемого зеркала.

Анализатор применяется:

- для автоматического измерения ТТР и ТКУв на газоизмерительных станциях, на станциях подземного хранения и осушки природного газа и т. д.;
- для контроля работоспособности стационарно установленных гигрометров в ручном и автоматическом режимах;
- в качестве гигрометра-компаратора для передачи единицы точки росы между генераторами влажного газа с различными классами точности (класс точности А, таблица 1);
- для визуального контроля процессов конденсации воды и углеводородов.

## 1.2 Технические характеристики

Технические характеристики анализатора приведены в таблице 1.

**Таблица 1**

Наименование параметра		Значение параметра
Диапазон измерения точки росы, °С	диапазон I	От -30 до $T_{окр}$
	диапазон II	От -60 до $T_{окр}$
Диапазон измерения температуры конденсации углеводородов, °С		От -30 до $T_{окр}$
Пределы абсолютной погрешности при измерении точки росы, °С	класс точности А <sup>1)</sup>	±0,25
	класс точности В	±0,5
	класс точности С	±1 в диапазоне от -30 °С до $T_{окр}$ ; ±1,5 в диапазоне от -60 до -30 °С

*Продолжение таблицы 1*

Пределы абсолютной погрешности при измерении температуры конденсации углеводородов, °С		±1
Расход газа через измерительную камеру, дм <sup>3</sup> /мин <sup>2)</sup>		От 0,5 до 5
Напряжение питания / потребляемая мощность, не более	от аккумуляторной батареи	(8,4...12,6) В, 4 А·ч / 15 Вт
	от внешнего источника	(19...27) В / 15 Вт
Электрические параметры искробезопасных цепей	максимальное напряжение $U_m$ , В	32
	Разъем ХР2:	
	максимальное выходное напряжение $U_0$ , В	3,6
	максимальный выходной ток $I_0$ , мА	245
	Максимальная внешняя емкость $C_0$ , мкФ	10
	Максимальная внешняя индуктивность $L_0$ , мГн	0,1
	Разъем ХР3	
	Максимальное выходное напряжение $U_0$ , В	7
	Максимальный выходной ток $I_0$ , мА	27
Время непрерывной работы, ч, не менее	от аккумуляторной батареи	4
	от внешнего источника	неограниченно
Температура эксплуатации, °С		От -10 до +50
Влажность окружающей среды, %		98 max при +35 °С
Температура исследуемого газа, °С		От -20 до +50
Рабочее давление, МПа	В исполнении КРАУ2.844.007	От 0,1 до 23
	В исполнении КРАУ2.844.007-01	От 0,1 до 16
Степень защиты по ГОСТ 14254-96 (МЭК 529-89)		IP66/IP67
Габаритные размеры (без микроскопа), мм, не более		257x165x204

### Продолжение таблицы 1

Масса (без принадлежностей и дополнительного оборудования), кг, не более	7,5	
Монтаж	в помещении или на открытой площадке (взрывоопасная зона)	
Подключение к линии подачи анализируемого газа	соединение Dk-Lok под трубу с наружным диаметром 6 мм	
Срок службы, лет	анализатора	10
	ПИП <sup>3)</sup> в составе анализатора	3
	аккумуляторной батареи	300 циклов заряда/разряда, но не более двух лет эксплуатации

<sup>1)</sup> приборы с погрешностью измерения точки росы  $\pm 0,25$  °С применяются в качестве гигрометра-компаратора для градуировки и поверки генераторов влажного газа;

<sup>2)</sup> при давлении до 8,0 МПа рекомендуемый расход 0,5...2 дм<sup>3</sup>/мин; при давлении от 8,0 до 30 МПа — 4...5 дм<sup>3</sup>/мин;

<sup>3)</sup> первичный измерительный преобразователь (датчик точки росы).

### 1.3 Принцип измерения

Анализатор обеспечивает измерение точки росы и температуры конденсации углеводородов в автоматическом и ручном, визуальном режиме.

В приборе используется конденсационный метод измерения (охлаждаемого зеркала). Сущность метода заключается в охлаждении зеркала и прилегающего к нему слоя анализируемого газа до температуры, при которой из газа начинается выпадение конденсата и последующем измерении данной температуры. Как правило, зеркало представляет собой плоскую полированную пластину, изготовленную из металла с высоким коэффициентом теплопроводности. Выпадение конденсата определяется оптической системой путем определения изменения интенсивностей отраженного и рассеянного света с поверхности пластины. Температура конденсации определяется по термометру, встроенному в пластину. Результат измерений ТТР или ТКУв может быть определен по моменту выпадения конденсата либо по моменту установления равновесной толщины конденсата.

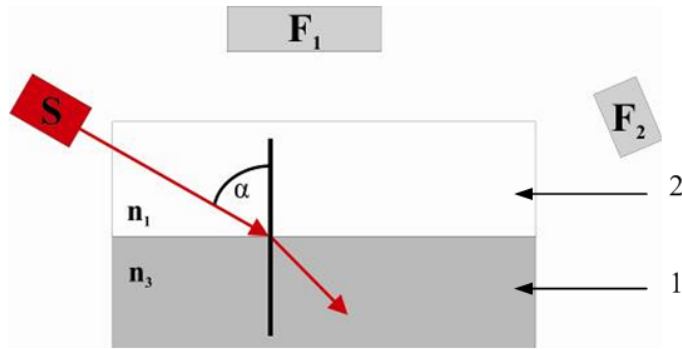
Особенность способа регистрации, реализованного в анализаторе «Hygrovision-BL», состоит в использовании эффекта полного преломления.

Полное преломление — эффект, проявляющийся при падении продольных плоскополяризованных волн на границу раздела разнородных сред (Рисунок 1, поз. 1 и 2), и заключающийся в отсутствии отраженной волны. Эффект возможно наблюдать только в случае падения потока вертикально поляризованной волны на границу раздела сред под углом Брюстера  $\alpha$ .

Для реализации этого эффекта, в качестве источника излучения, используется лазер (Рисунок 1, поз. S) с вертикально поляризованным излучением, а в качестве материала охлаждаемого зеркала (поз.1) — диэлектрик.

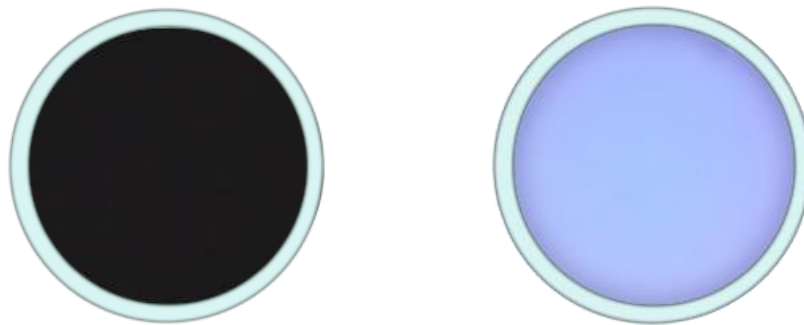
В результате, когда зеркало чистое, луч от лазера, падающий на его поверхность под углом Брюстера  $\alpha$ , полностью преломляется. Полное преломление можно наблюдать, используя как боковую, так и вертикальную подсветку. При боковой подсветке поверхность зеркала будет темной (Рисунок 2а), а при вертикальной подсветке — светлой (Рисунок 2б).





1 — диэлектрическое охлаждаемое зеркало; F1, F2 — фотоприемники системы регистрации;  
 2 — исследуемая среда (газ);  $\alpha$  — угол Брюстера;  
 S — лазерный диод;

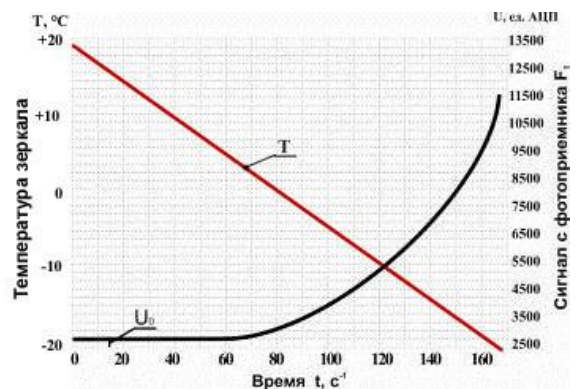
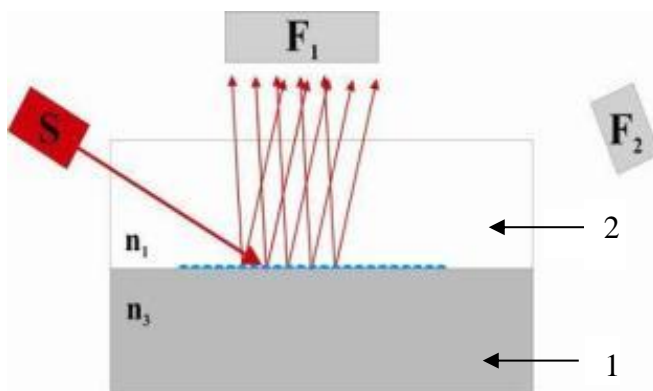
**Рисунок 1**



а) при боковой подсветке      б) при вертикальной подсветке

**Рисунок 2 — эффект полного преломления**

При охлаждении зеркала и появлении на поверхности каплей воды луч не преломляется в тело зеркала, а рассеивается на сконденсированных каплях. Система фотоэлектронной регистрации реагирует на отражение света от каплей воды возрастанием уровня фотосигнала, поступающего с фотоприемника F1 (Рисунок 3). Уровень сигнала фотоприемника F1 зависит от количества каплей воды, сконденсировавшейся на поверхности охлаждаемого зеркала.



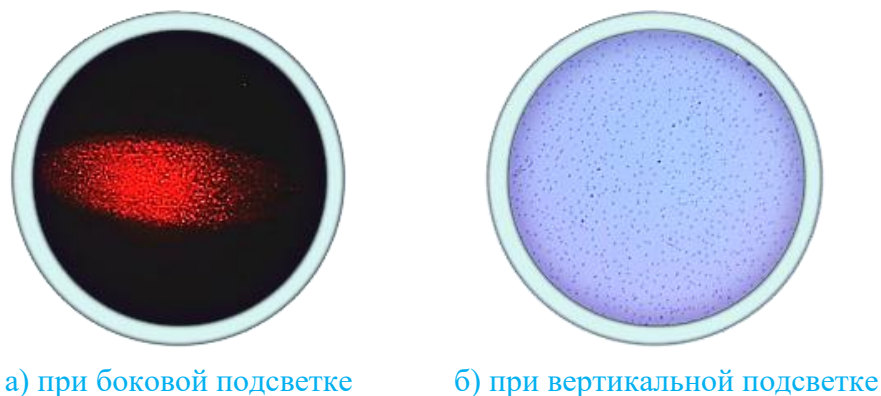
1 — диэлектрическое охлаждаемое зеркало  
 2 — исследуемая среда (газ)  
 S — лазерный диод  
 F1, F2 — фотоприемники системы регистрации

$U_0$  — нулевой сигнал фотоприемника  
 T — температура охлаждаемого зеркала

**Рисунок 3**

При включении боковой подсветки конденсация воды выглядит как равномерно заполненное мелкими красными точками пятно, расположенное по центру зеркала (Рисунок 4а),

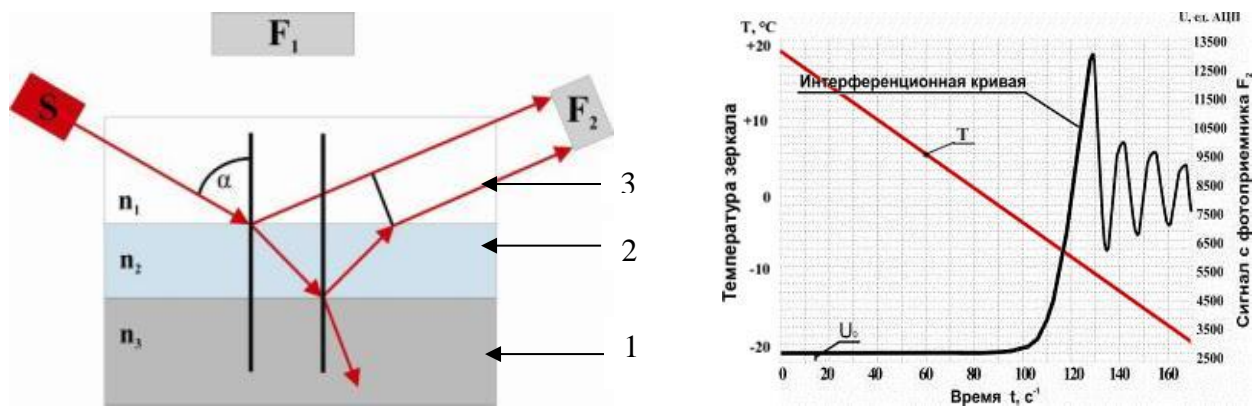
а при включении вертикальной — видно множество темных мелких точек на светлом фоне, равномерно распределенных по всей поверхности охлаждаемого зеркала (Рисунок 4б).



а) при боковой подсветке      б) при вертикальной подсветке

**Рисунок 4**

Если же на поверхность зеркала сконденсировалась плёнка углеводородов, имеющая отличный от материала зеркала показатель преломления, происходит нарушение условий полного преломления, т. к. угол Брюстера  $\alpha$  (Рисунок 5), для сред «газ 3 — пленка углеводородов 2» — другой. Поскольку плёнка углеводородов изменяет угол падения луча на поверхность зеркала 1, то в результате появляются два луча, отраженных от поверхности плёнки и зеркала, которые интерферируют между собой, что фиксируется фотоприемником F2 (Рисунок 5). Интерференционная кривая зависит от толщины пленки сконденсировавшихся углеводородов на поверхности зеркала.

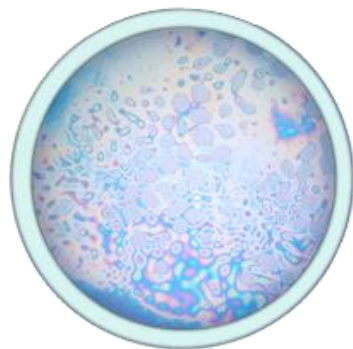


- 1 — диэлектрическое охлаждаемое зеркало
- 2 — плёнка углеводородов
- 3 — исследуемая среда (газ)
- S — лазерный диод

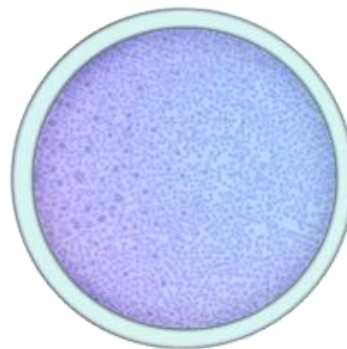
- F1, F2 — фотоприемник системы регистрации
- $\alpha$  — угол Брюстера
- U0 — нулевой сигнал фотоприемника
- T — температура охлаждаемого зеркала

**Рисунок 5**

Конденсацию углеводородов можно наблюдать только с использованием вертикальной подсветки. В отличие от конденсации воды, включение боковой подсветки при конденсации углеводородов визуально не приводит к изменению состояния поверхности зеркала. Поверхность зеркала остается темной (Рисунок 2а).



а) легкие углеводороды



б) тяжёлые углеводороды

**Рисунок 6**

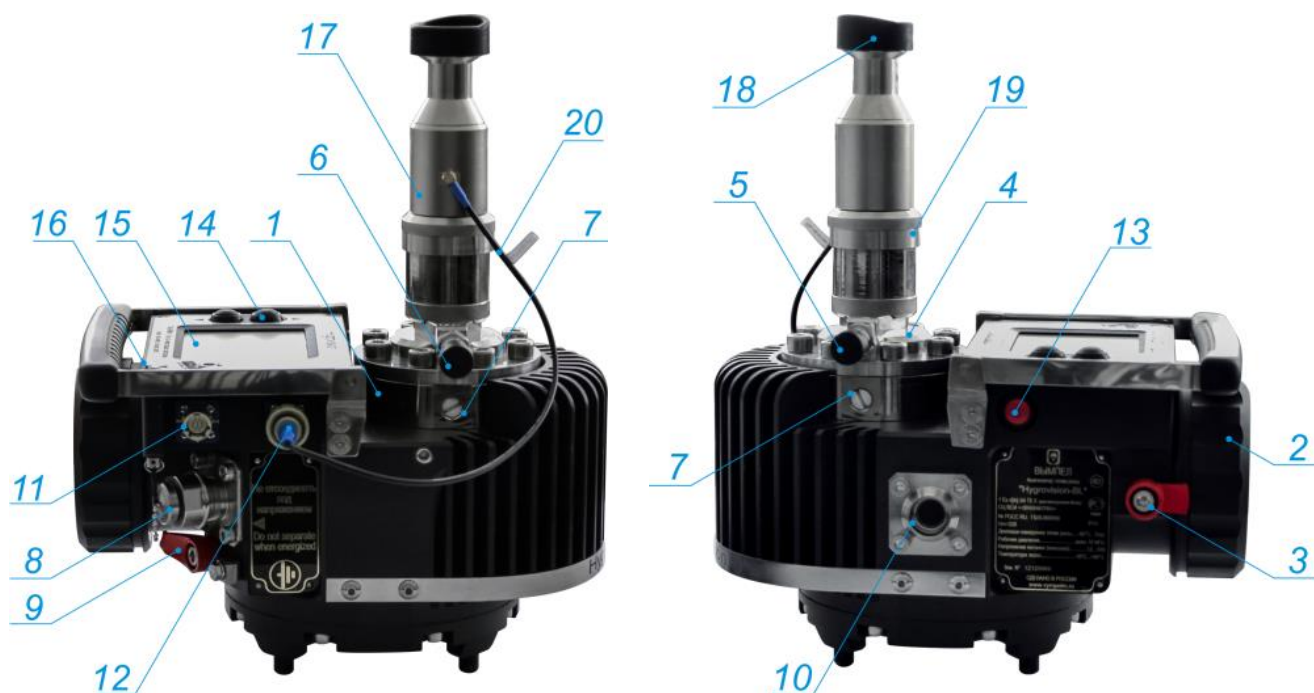
Углеводороды до гептанов конденсируются в виде радужных пятен, быстро переходящих в сплошную радужную пленку (Рисунок 6а). При дальнейшем переохлаждении тонкая радужная пленка переходит в бесцветную объемную пленку, покрывающую всю поверхность охлаждаемого зеркала.

Углеводороды октан и выше конденсируются в виде разреженных мелких темных точек, постепенно переходящих в темные пятна/капли (Рисунок 6б). При дальнейшем переохлаждении поверхность зеркала затемняется, и образуются крупные бесцветные капли на фоне радужной пленки. Возможные виды поверхности охлаждаемого зеркала приведены в приложении А.

## 1.4 Конструкция прибора

### 1.4.1 Основные элементы конструкции и управления

Основные элементы конструкции представлены на рисунке 7.



- |   |   |
|---|---|
| 1 — первичный измерительный преобразователь (ПИП);  | 11 — технологический разъем;                                  |
| 2 — крышка аккумуляторного отсека;  | 12 — разъем для подключения кабеля подсветки;                 |
| 3 — стопор крышки аккумуляторного отсека;   | 13 — кнопка включения/выключения анализатора;                 |
| 4 — газоподвод;   | 14 — кнопки управления;                                       |
| 5 — штуцер подвода анализируемого газа;   | 15 — сенсорная индикаторная панель (далее по тексту дисплей); |
| 6 — штуцер отвода анализируемого газа;  | 16 — стилус для управления сенсорной панелью;                 |
| 7 — канал для дополнительного охлаждения ПИП;   | 17 — микроскоп;   |
| 8 — разъем для подключения внешнего источника питания и интерфейса RS-485 (разъем питания); | 18 — окуляр микроскопа с наглазником;                         |
| 9 — стопор разъема питания;   | 19 — регулировочное кольцо;                                   |
| 10 — инфракрасный порт (ИК-порт) для связи с внешним компьютером;                           | 20 — кабель подсветки.  |

Рисунок 7

#### 1.4.2 Описание конструкции

Анализатор представляет собой моноблок (Рисунок 7), состоящий из камеры высокого давления (поз. 4), первичного измерительного преобразователя (поз. 1), входящих в измерительный блок; съемной оптической системы визуализации с 40-кратным увеличением (далее микроскоп, поз. 17), электронного блока с сенсорным дисплеем (поз. 15) и блока питания со встроенным аккумулятором и разъемом (поз. 8) для подключения внешнего источника питания (19...27 В, 15 Вт).

Измерительный блок, электронный блок с сенсорным дисплеем и блок питания (аккумуляторная батарея) размещаются в металлическом корпусе с тремя отделениями (Приложение Б).

Камера высокого давления рассчитана под 23 МПа, снабжена оптическим окном для стыковки с микроскопом и предназначена для подвода/отвода исследуемого газа к охлаждаемому зеркалу.

Микроскоп монтируется непосредственно на камеру высокого давления. 40-кратное увеличение позволяет наблюдать за поверхностью охлаждаемого зеркала и визуально регистрировать процессы конденсации капель воды или плёнки углеводородов.

Управление процессами охлаждения/нагрева и измерения температуры зеркала, а также управление фотоэлектронной системой регистрации проводится электронным блоком. Внешнее управление электронным блоком осуществляется с помощью кнопок управления и сенсорной клавиатуры (Рисунок 7, поз. 14, 15). Для связи анализатора с терминальным компьютером анализатор снабжен ИК-портом (поз. 10) и интерфейсом RS-485 (поз. 8). Все электрические цепи блока электроники имеют искробезопасное исполнение.

На правой стенке корпуса находятся разъемы:

- ХР2 — для технологических целей;
- ХР3 — для подключения подсветки зеркала через микроскоп (Рисунок 7, поз.12);
- ХР1 — для подключения внешнего источника питания и передачи данных по интерфейсу RS-485 с использованием стандартного протокола Modbus/RTU (Рисунок 7, поз. 8). Описание Modbus регистров приведено в приложении В.



#### **ВНИМАНИЕ!**

ХР2 и ХР3 содержат искробезопасные цепи.  
Маркировка разъемов выполнена голубым цветом.

### 1.4.3 Взрывозащита

Анализатор точки росы «Hygrovision-BL» исполнений КРАУ2.844.007 и КРАУ 2.844.007-01 в части взрывозащиты соответствует требованиям ТР ТС 012/2011 «О безопасности оборудования для работы во взрывоопасных средах», ГОСТ 31610.0-2019 (IEC 60079-0:2017, «Взрывоопасные среды. Часть 0. Оборудование. Общие требования», ГОСТ 31610.11-2014 (IEC 60079-11:2011) «Взрывоопасные среды. Часть 11. Оборудование с видом взрывозащиты «Искробезопасная электрическая цепь «i»», ГОСТ 31610.18-2016/ IEC 60079-18:2014 Взрывоопасные среды. Часть 18. Оборудование с видом взрывозащиты «герметизация компаундом «m»» ГОСТ IEC 60079-1-2013 «Взрывоопасные среды. Часть 1 Оборудование с видом взрывозащиты «взрывонепроницаемые оболочки «d» и ему установлена Ex-маркировка, приведенная в таблице 2. Сертификат соответствия взрывозащиты приведен в приложении Г.

**Таблица 2**

Наименование	Маркировка взрывозащиты
Анализатор точки росы «Hygrovision-BL»	1Ex db mb [ib] IIB T5 Gb X

### 1.4.4 Питание анализатора

Анализатор укомплектован автономным источником питания — блоком питания «БП-06» (далее БП, аккумуляторная батарея) КРАУ5.549.006 (Рисунок 8).



**Рисунок 8**

Требования к эксплуатации БП изложены в этикетке КРАУ5.549.006 ЭТ, входящей в комплект поставки «БП-06».



#### **ЗАПРЕЩАЕТСЯ**

использовать для питания любой другой источник питания,  
не входящий в комплект поставки анализатора!

Основные технические характеристики БП:

- тип аккумуляторов LIR18650 (литий-ионные Li-Ion);
- количество элементов 6 шт;
- номинальное напряжение 11,1 В;
- максимальный разрядный ток, не более 3 А;
- электрическая емкость 4 А•ч;

- ресурс 300 циклов заряда/ разряда, но не более двух лет;
- условия эксплуатации от минус 20 до плюс 60 °С.

#### 1.4.5 Управляющие и индикаторные элементы

Анализатор имеет следующие органы управления:

- кнопка включения/выключения анализатора (Рисунок 9);
- кнопки управления нагревом и охлаждением конденсационного зеркала: «нагрев» (Рисунок 10, поз.1) и «охлаждение» (поз.2).



Рисунок 9

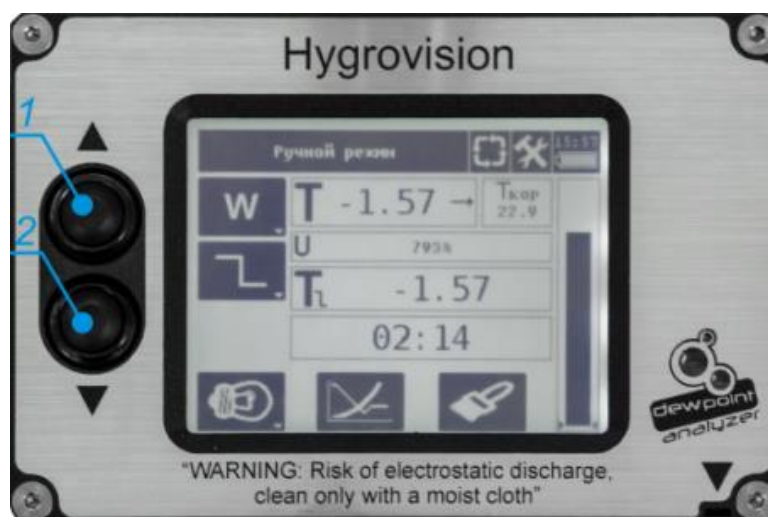


Рисунок 10

Включение и выключение анализатора проводится кратковременным нажатием кнопки на левой боковой стороне сенсорной панели (Рисунок 9).

Настройка режимов работы анализатора и отображение информации в текстовом и графическом виде осуществляется с помощью дисплея с сенсорным экраном (Рисунок 7, поз.15, Рисунок 10). Управление дисплеем осуществляется стилусом (Рисунок 7, поз.16).

## 1.5 Режимы работы анализатора

Предусмотрено три основных режима работы анализатора:

- ручной режим;
- автоматический режим по воде;
- автоматический режим по углеводородам;

Ручной режим содержит в себе два дополнительных режима:

- режим сканирования;
- режим чистки датчика.

## 1.6 Графический интерфейс анализатора

При включении анализатора на дисплее появляется экран загрузки программного обеспечения (далее по тексту ПО) на котором отображается название анализатора и строка инициализации ПО (Рисунок 11).



Рисунок 11

После загрузки ПО анализатора на дисплее отображается тот режим, в котором анализатор находился на момент последнего выключения: ручной режим, автоматический режим по воде или автоматический режим по углеводородам.

### 1.6.1 Меню анализатора

Во всех основных режимах работы в верхней части дисплея находится строка, которая содержит следующие элементы в соответствии с рисунком 12:

- информационная строка «Режим работы» (поз. 1) — отображает выбранный режим работы;
- клавиша «Выбор режима» (поз. 2) — переход в меню выбора режима работы анализатора (подробнее в подразделе 1.6.1.2);
- клавиша «Настройки» (поз. 3) — переход в меню настройки основных параметров работы анализатора (подробнее в подразделе 1.6.1.3);
- клавиша «Свойства: Система» (поз. 4) — переход к дополнительной информации об анализаторе (подробнее в п. 1.6.1.4), а также отображение текущего времени и уровня заряда.





Рисунок 12

1.6.1.1 Сенсорные элементы управления

Для работы с меню анализатора предусмотрены сенсорные управляющие элементы, приведенные в таблице 3.

Таблица 3

Управляющий элемент	Предназначение
	Вертикальная прокрутка пунктов меню или параметров
	Горизонтальная прокрутка параметров или меню
	Подтверждение изменения параметров
	Выход из меню, группы параметров или дополнительного режима работы анализатора
	Изменение значения параметра
	Изменение значения параметра с помощью цифровой клавиатуры
	Прокрутка фиксированных значений
	Регулировка параметра
	Включение/выключение параметра

### 1.6.1.2 Меню «Выбор режима измерений»

Данное меню предназначено для изменения режима работы. Для выбора доступны три из четырех основных режимов работы анализатора (текущий режим недоступен).



Рисунок 13




Выбор нужного режима проводится касанием сенсорной клавиши с соответствующей надписью.

### 1.6.1.3 Меню «Настройки»

Данное меню предназначено для просмотра и изменения основных параметров работы анализатора. Все параметры разделены на 10 групп. Описание приведено в таблице 4.

Выбор соответствующей группы осуществляется выделением её на дисплее и повторным нажатием на выделенную группу.

Таблица 4

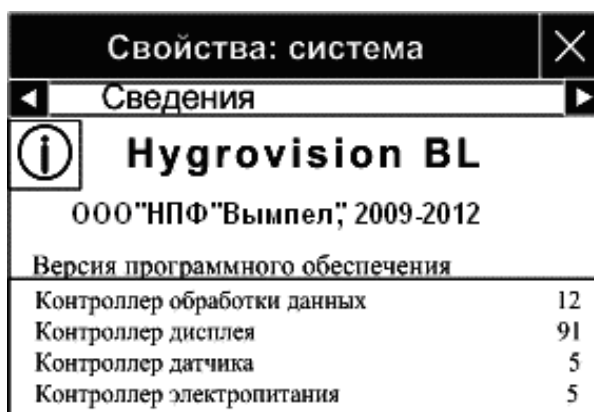
Группа параметров		Параметры	Описание
1	2	3	4
	Автоматический режим	Общие	Параметры, определяющие общий алгоритм измерения
		По углеводородам	Параметры, определяющие алгоритм измерения ТКУВ
		По воде	Параметры, определяющие алгоритм измерения ТТР
	Ручной режим	Измерение по ISO	Скорость изменения температуры (°C/мин) при измерении по ISO (с заданной скоростью) (подробнее в пп. 2.4.2.1 и 2.4.2.3)
		Пошаговое измерение	Параметры пошагового измерения (подробнее в пп. 2.4.2.2 и 2.4.2.4)
		Сканирование	Параметры, определяющие алгоритм измерения режима сканирования (подробнее в пп. 1.6.2.1)
	Чистка датчика	Критерий отбраковки (W)	Параметр, определяющий пороговый уровень сигнала по влаге (пп. 1.6.2.2)
		Критерий отбраковки (HC)	Параметр, определяющий пороговый уровень сигнала по углеводородам (пп. 1.6.2.2)

*Продолжение таблицы 4*

	Подсветка микроскопа	Яркость	Регулировка яркости вертикальной подсветки охлаждаемого зеркала
	Дисплей	Яркость	Регулировка яркости дисплея
		Контрастность	Регулировка контрастности дисплея
		Инверсия цветов	Инверсия цветов дисплея
		Поворот экрана	Поворот экрана на 180°
	Электропитание	Отключение подсветки дисплея	Настройка времени перехода дисплея в режим ожидания
	Дата и время	Дата	Настройка текущей даты
		Время	Настройка текущего времени
	Язык	Выбор языка отображения информации на дисплее:	
		English	Английский язык.
		Deutsch	Немецкий язык.
		Русский	Русский язык.
	Передача данных	Общие	Сетевой адрес устройства.
		Интерфейс RS-485	Параметры обмена данных по интерфейсу RS-485 (Приложение В).

*1.6.1.4 Информационное окно «Свойства: Система»*

Данное окно содержит дополнительную (справочную) информацию об анализаторе: о программном обеспечении, параметрах электропитания, о дате и времени.



**Рисунок 14**

Изменять параметры в данном окне нельзя.

## 1.6.2 Ручной режим измерения

Этот режим предназначен для ручного измерения точки росы или температуры конденсации углеводородов, и имеет управляющие сенсорные клавиши и информационные поля, представленные в таблице 5. Номер позиции на рисунках 15, 16 соответствует номеру позиции в таблице 5.

Для индикации изменения уровня фотосигналов предусмотрена шкала уровня фотосигнала (Рисунки 15, 16, поз.15) с возможностью её масштабирования для повышения точности определения моментов конденсации и испарения. В ручном режиме измерения она расположена справа и отображает уровень фотосигнала выбранного канала измерения (W, HC). В дополнительных режимах находится две шкалы: слева фотосигнал по углеводородам, справа — по воде. Масштабирование проводится касанием шкалы и приводит к обнулению текущего уровня фотосигнала (черные треугольники у основания шкалы устанавливаются в её центр).

Порядок проведения измерений в ручном режиме подробно изложен в пп. 2.4.2.1–2.4.2.4).

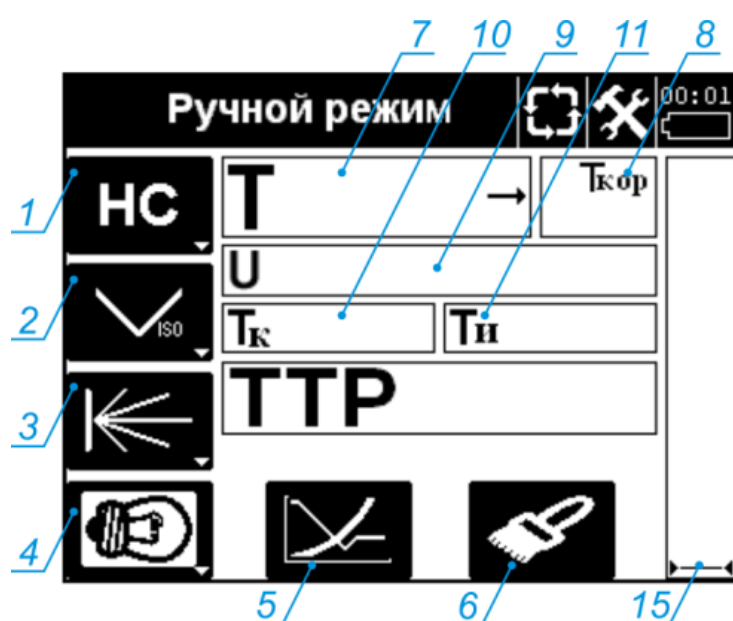


Рисунок 15

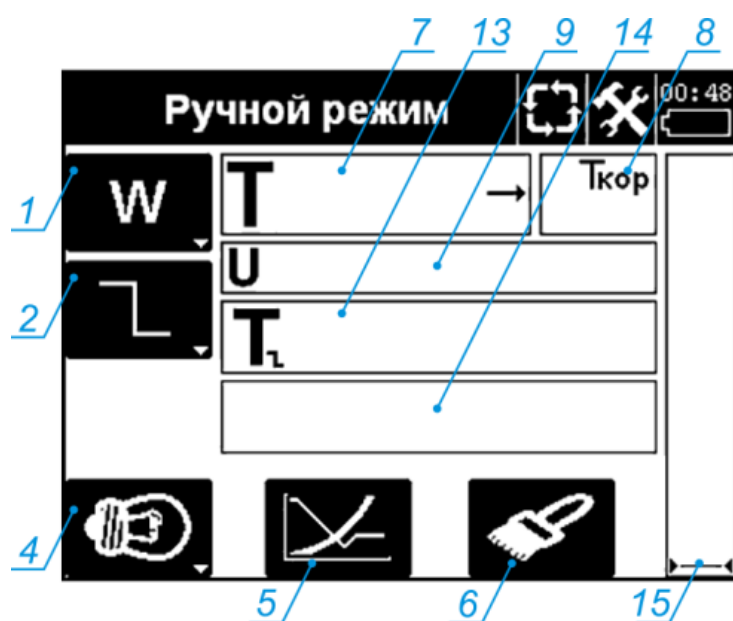


Рисунок 16

Таблица 5

Поз.	Обозначение клавиши или поля	Название клавиши или поля	Предназначение
<b>Сенсорные клавиши</b>			
1		Канал измерения	Для выбора измерения ТТР или ТКУв
2		Способ изменения температуры	Для выбора способа изменения температуры охлаждаемого зеркала: измерение по ISO (с заданной скоростью) или пошаговое измерение. Подробнее в подразделах 2.4.2.1–2.4.2.4
3		Лазер	Включение/выключение лазера (клавиша доступна только тогда, когда включена клавиша подсветки; при выключенной подсветке лазер активен)
4		Подсветка	Включение/выключение вертикальной подсветки охлаждаемого зеркала
5		Сканирование	Переход в режим сканирования
6		Чистка датчика	Переход в режим чистки датчика
<b>Информационные поля</b>			
7		Текущая температура	Отображает текущую температуру охлаждаемого зеркала. Стрелка вправо — текущая температура соответствует $T_{кор}$ ; стрелка вверх — нагрев, стрелка вниз — охлаждение зеркала
8	$T_{кор}$	Температура корпуса	Отображает текущую температуру корпуса
9	$U$	Фотосигнал	Отображает текущее значение фотосигнала
10	$T_{к}$	Температура конденсации	Отображает зафиксированную температуру конденсации при измерении по ISO
11	$T_{и}$	Температура испарения	Отображает зафиксированную температуру испарения при измерении по ISO (При измерении ТКУв температура испарения не фиксируется)
12	$T_{ТР}$	ТТР или ТКУв	Отображает измеренную точку росы или температуру конденсации углеводородов при измерении по ISO
13	$T_{\text{зад}}$	Заданная температура	Отображает заданную управляющими кнопками температуру при пошаговом измерении
14	$00:00$	Таймер	Отображает время с момента нажатия управляющей кнопки при пошаговом измерении

### 1.6.2.1 Режим сканирования

Данный режим предназначен для ускорения процедуры измерения точки росы или температуры конденсации углеводородов в режиме ручного управления (в ручном режиме измерения).



Рисунок 17

При включении режима сканирования происходит автоматическое охлаждение зеркала со скоростью  $0,5\text{ }^{\circ}\text{C}/\text{мин}$  до температуры образования плёнки углеводородов или капель воды с последующим нагревом и стабилизацией температуры зеркала на  $10\text{ }^{\circ}\text{C}$  выше относительно температуры образования конденсата. Текущая температура зеркала отображается в поле поз. 1 на рисунке 17.

Текущие значения фотосигналов  $U_{HC}$  (по углеводородам) или  $U_W$  (по воде) отображаются в информационных полях поз. 2 и поз. 3 на рисунке 17. В поле поз. 4 отображаются уровни сигналов, при достижении которых происходит фиксация температуры зеркала. В зависимости от того, какой из сигналов достигает уровня фиксации, прибор автоматически определяет состав конденсата (вода или углеводороды).

По окончании сканирования на дисплее появляется надпись «HC» — в случае обнаружения плёнки углеводородов или «W» — в случае обнаружения капель воды (Рисунок 17, поз.5).

### 1.6.2.2 Режим чистки датчика

Данный режим предназначен для очистки охлаждаемого зеркала от конденсата, путем нагрева до  $50\text{ }^{\circ}\text{C}$  и обнуления начальных сигналов системы регистрации пленки конденсата. Также этот режим применяется для проверки работоспособности анализатора (подраздел 3.2).

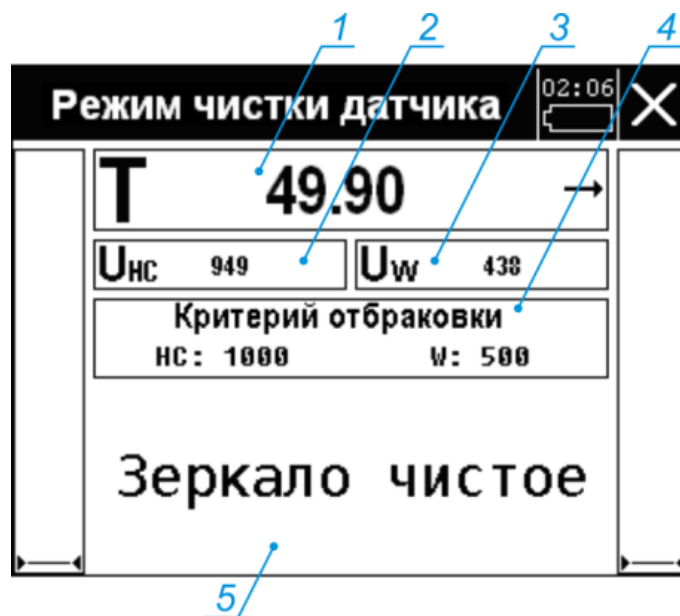


Рисунок 18



Рисунок 19

Текущая температура зеркала отображается в поле поз. 1 на рисунках 18–19. Текущие значения фотосигналов UHC (по углеводородам) или UW (по воде) отображаются в информационных полях поз. 2 и поз. 3. В поле поз. 4 отображаются уровни сигналов, при достижении которых зеркало считается загрязнённым.

Если после завершения прогрева зеркала на дисплее появится надпись «Зеркало чистое» (Рисунок 18, поз. 5), то можно продолжать измерения.

Если после завершения прогрева зеркала на дисплее появится надпись «Зеркало загрязнено» (Рисунок 19, поз. 5), необходимо провести чистку зеркала датчика в соответствии подразделом 3.3.2.

### 1.6.3 Автоматический режим измерения по воде/углеводородам

Автоматический режим измерения по воде/углеводородам предназначен для измерения точки росы/температуры конденсации углеводородов в автоматическом потоковом режиме (по алгоритму). Управляющие сенсорные клавиши и информационные поля, отображающиеся в данном режиме, представлены в таблице 6. (Позиции в таблице 6 соответствуют позициям элементов на рисунках 20–21).



Рисунок 20



Рисунок 21

В автоматическом режиме по воде/углеводородам на дисплее индицируются последние 12 результатов измерения. Встроенная память прибора обеспечивает хранение данных в течение пяти лет. Для очистки памяти анализатора (таблицы результатов) необходимо нажать «Вверх» (Рисунок 10) и подтвердить удаление.

Порядок проведения измерений в автоматических режимах подробно изложен в подразделах 2.4.2.5–2.4.2.6.




**Таблица 6**

Поз.	Обозначение клавиши или поля		Название клавиши или поля	Назначение
<b>Текущее состояние:</b>				
1	<b>W</b>	<b>НС</b>	Признак режима измерения	Отображает текущий режим измерения: ТТР или ТКУв
2	<b>0000</b>		Значение фотосигнала	Отображает значение фотосигнала W или НС в зависимости от выбранного автоматического режима измерения
3	<b>T</b>		Текущая температура	Отображает текущую температуру охлаждаемого зеркала
4	<b>T<sub>кор</sub></b>		Температура корпуса	Отображает текущую температуру корпуса датчика
5			Подсветка	Включение/выключение вертикальной подсветки охлаждаемого зеркала *
<b>Таблица результатов:</b>				
6	<b>дд.мм.гг чч:мм</b>		Дата и время измерения	Отображает дату и время измерения (время появления ошибки).
7	<b>W ±00.0</b>	<b>НС ±00.0</b>	Индикатор и измеренное значение, либо код ошибки	Отображает измеренное ТТР (индикатор W) или ТКУв (индикатор НС), либо код ошибки (п. 3.5) **
8	<b>00.0</b>		Давление	Отображает значение давления в измерительной камере анализатора в кгс/см <sup>2</sup> (при включенном датчике давления)
<p>* — при измерении в автоматическом режиме по воде подсветку рекомендуется отключить для удобства наблюдения за состоянием зеркала. При измерении в автоматическом режиме по углеводородам подсветка должна быть включена.</p> <p>** — идентификатор W/НС означает присутствие воды/углеводородов при измерении. Подробнее в подразделе 2.4.2.5.</p>				

### 1.7 Внешние устройства

В анализаторе предусмотрена возможность связи с терминальным компьютером для считывания информации. Связь осуществляется при помощи адаптера IRDA или по интерфейсу RS-485 с использованием стандартного протокола Modbus/RTU.

	<p><b>ЗАПРЕЩЕНО</b></p> <p>подключение терминального компьютер к адаптеру IRDA и считывание информации по инфракрасному порту во взрывоопасной зоне.</p>
---	--

Для считывания информации используется унифицированные терминальные программы «Nugrovision.exe» и «Грасса-2». Программное обеспечение и руководства по работе с ним входит в комплект поставки.

Схема подключения внешних устройств приведена в приложении Д.

## **1.8 Дополнительное оборудование**

В комплект поставки анализатора входит дополнительное оборудование, обеспечивающее функционирование анализатора в соответствии с его назначением. Анализатор с принадлежностями и дополнительным оборудованием (подраздел 1.9) размещаются в пластиковых транспортировочных кейсах, (кроме штатива, системы отбора газа и системы контроля давления и расхода газа «Model-002»).

Все дополнительное оборудование подразделяется на две основные группы:

- оборудование, входящее в основной комплект поставки;
- оборудование дополнительной комплектации, поставляемое по заказам потребителей (по спецзаказу).

### 1.8.1 Основной комплект поставки

В основной комплект поставки входят следующие системы и устройства в соответствии с таблицами 8–9:

- фильтр механических примесей КРАУ4.160.001;
- фильтр для очистки газа от гликолей и тяжелых углеводородов КРАУ6.451.017;
- зарядное устройство КРАУ5.122.007;
- кабель для подключения внешнего источника питания ВМПЛ4.841.023;
- система контроля давления и расхода газа «Model-001»: ВМПЛ5.183.001 для исполнения КРАУ2.844.007-01 и ВМПЛ5.183.003 для исполнения КРАУ2.844.007;
- система подвода газа «Модель-001» ВМПЛ6.450.001;
- принадлежности для монтажа и технического обслуживания систем и отдельных узлов анализатора.

#### 1.8.1.1 Фильтр механических примесей

В анализаторе предусмотрена фильтрация газа от механических примесей. В конструкции газопровода на входе в измерительную камеру установлен фильтр FE73A-15 для защиты зеркала от повреждений, сдерживающий твердые частицы и примеси. Сменный картридж фильтра не пропускает частицы размером более 15 мкм и не искажает пробы газа. Заменяется по мере загрязнения новым элементом из комплекта поставки.



Рисунок 22

**Примечание** — В комплект поставки включен один запасной сменный картридж. В процессе эксплуатации анализатора сменные картриджи можно приобрести в ООО «НПО «Вымпел» по отдельной заявке.

#### 1.8.1.2 Фильтр «Гликосорб»

При измерении точки росы в газах, содержащих значительное количество гликолей и тяжелых углеводородов, в анализаторе предусмотрена установка дополнительного фильтра «Гликосорб» (Рисунок 23).



Рисунок 23

Фильтр присоединяется к гибкому шлангу высокого давления системы подвода газа ВМПЛ6.450.001 перед игольчатым клапаном. Среднее время работы сменного картриджа при фильтрации тяжелых углеводородов составляет восемь часов непрерывной работы. Время работы картриджа зависит от количества углеводородов и их состава. Подробная информация об использовании фильтра приведена в прилагаемой к нему этикетке КРАУ6.451.002(-003) ЭТ. Выход фильтра на режим не более 30 минут при продувке исследуемым газом с расходом 2 дм<sup>3</sup>/мин.



### **ВНИМАНИЕ!**

При работе с давлением выше 10 МПа ЗАПРЕЩАЕТСЯ использовать систему фильтрации «Гликосорб»

#### **1.8.1.3 Зарядное устройство**

Для заряда блока питания в комплект анализатора включено зарядное устройство КРАУ 5.122.007 (Рисунок 24) далее по тексту ЗУ.



**Рисунок 24**

Рекомендации по применению ЗУ, а также требования к эксплуатации изложены в этикетке КРАУ5.122.007 ЭТ, входящей в комплект поставки ЗУ.

#### **1.8.1.4 Кабель для подключения внешнего источника питания**

Конструктивно в анализаторе предусмотрена работа от внешнего источника питания постоянного тока напряжением от 19 до 27 В. Для этого в комплект анализатора входит кабель ВМПЛ4.841.023.



**Рисунок 25**

Кабель входит в состав принадлежностей анализатора и предназначен для подключения внешнего источника питания и передачи данных по интерфейсу RS-485 с использованием стандартного протокола Modbus/RTU. Таблица подключения электрических цепей анализатора приведена в приложении Е (таблица Е.2).

#### 1.8.1.5 Система контроля давления и расхода газа «Model-001»

Система контроля давления и расхода газа «Model-001» ВМПЛ5.183.001 или «Model-002» ВМПЛ5.183.003 (Рисунок 26) предназначена для контроля рабочего давления газа в измерительной камере анализатора и позволяет выполнять тонкую регулировку расхода газа в процессе измерения  $0,5 \dots 5 \text{ дм}^3/\text{мин}$ .



Рисунок 26

В состав системы входят: манометр (Рисунок 26, поз.1), ротаметр (поз.2), клапан тонкой регулировки расхода анализируемого газа (поз.3), монтажные и соединительные детали.

Монтажный чертеж системы приведен в приложении Ж.

**Примечание** — большинство систем, входящих в комплект анализатора, устанавливаются на анализатор с помощью быстроразъемных соединений (БРС), без применения специальных ключей и инструментов, что занимает минимум времени и не требует специальных навыков.

#### 1.8.1.6 Система подвода газа «Модель-001»

Система подвода газа «Модель-001» ВМПЛ6.450.001 обеспечивает надежное и герметичное соединение анализатора с местом отбора газа при измерениях, а также позволяет регулировать плавную подачу газа в измерительную камеру.

Шланг высокого давления (Рисунок 27, поз. 1) рассчитан на давление 20,6 МПа.

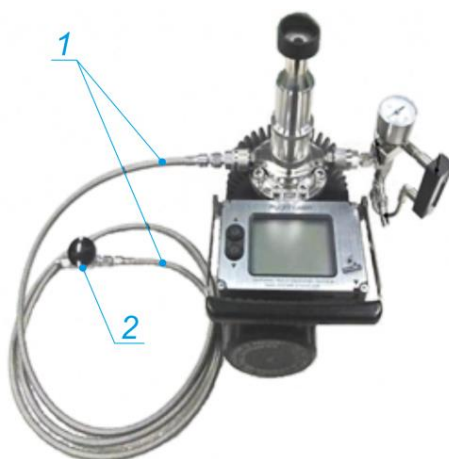


Рисунок 27

В состав системы входит гибкий шланг высокого давления (Рисунок 27, поз 1) и игольчатый клапан (поз. 2) для плавного увеличения давления подаваемого газа. Монтажный чертеж системы приведен в приложении И.

**Примечание** — в состав анализатора входит комплект монтажных штуцеров, позволяющих оперативно проводить подключение системы подвода газа анализатора к различным устройствам замерных узлов газопроводов.

### 1.8.2 Дополнительная комплектация

В дополнительный комплект поставки (по спецзаказу) входят следующие системы и устройства в соответствии с таблицами 8–9:

- адаптер IRDA КРАУ5.999.005;
- система охлаждения ВМПЛ5.880.003;
- комплект принадлежностей ВМПЛ4.078.130 - штатив;
- комплект отбора газа КРАУ4.078.091(-01);
- блок редуцирования ВМПЛ2.848.005;
- комплект сброса газа под высоким давлением ВМПЛ4.078.025;
- система подготовки газа «Model-003» ВМПЛ2.848.003;
- мобильный фильтрующий комплекс «МФК-01» ВМПЛ6.451.004.

#### 1.8.2.1 Адаптер IRDA

Адаптер предназначен для связи анализатора с компьютером через ИК-порт, расположенный на корпусе прибора (Рисунок 7, поз.10).



**Рисунок 28**

#### 1.8.2.2 Система дополнительного охлаждения

В случае необходимости измерения низких значений точки росы (ниже минус 30 °С) при высоких температурах окружающего воздуха (свыше 35 °С) или давлениях (свыше 10,0 МПа) рекомендуется использовать систему дополнительного охлаждения ВМПЛ5.880.003 на базе вихревой трубы (Рисунок 29). Система поставляется разобранной на пять частей.



**Рисунок 28**

Система применяется для дополнительного охлаждения зеркала измеряемым газом при измерении точек росы ниже минус 30 °С при температуре окружающей среды 35°С или давлении газа более 10 МПа. Максимальное допустимое давление газа на входе вихревой трубы составляет 1,7 МПа, поэтому газ на вход трубы подаётся через регулятор давления. Рекомендуемое давление на выходе регулятора 0,7...0,9 МПа (выставлено на заводе-изготовителе).

Система подключается через штуцер к каналу дополнительного охлаждения корпуса ПИП (Рисунок 7, поз. 7) в соответствии с монтажной схемой, представленной в приложении К. Подключение комплекта охлаждения изложено в подразделе 2.4.3.1.

#### **1.8.2.3 Штатив**

Для облегчения использования в полевых условиях анализатор может устанавливаться на штатив из комплекта принадлежностей ВМПЛ4.078.130.

Штатив крепится к нижней крышке корпуса анализатора и обеспечивает регулировку положения анализатора по высоте в диапазоне от 700 до 1375 мм и углу наклона.

#### **1.8.2.4 Комплект отбора газа**

Для оборудования стационарного места отбора пробы газа с анализатором могут поставляться комплекты для отбора газа КРАУ4.078.091 или КРАУ4.078.091-01. В состав комплектов входит пробоотборное устройство (или байпасный кран) и мембранный фильтр для удаления жидкости и твердых частиц. Подробная информация об использовании и заказе комплектов для отбора газа приведена в прилагаемых к ним этикетках КРАУ4.078.091 ЭТ или КРАУ4.078.091-01 ЭТ.

#### **1.8.2.5 Блок редуцирования**

Блок редуцирования ВМПЛ2.848.005 предназначен для редуцирования пробы газа с рабочего давления (максимальное входное давление 12,0 МПа) до давления в диапазоне от 0,03 до 3,5 МПа (рекомендуется для измерения ТКУв при давлении 2,7МПа) и обогрева пробы газа. Обогрев пробы газа перед редуктором обеспечивает предотвращение возможной конденсации при охлаждении газа в процессе редуцирования.



Рисунок 29

Общий вид блока редуцирования показан на рисунке 31.

Описание блока редуцирования, монтаж и его эксплуатация подробно изложены в Руководстве по эксплуатации ВМПЛ2.848.005 РЭ, входящем в комплект поставки блока редуцирования. Номограмма для определения точки замерзания редуктора давления представлена приложении М.

#### 1.8.2.6 **Комплект сброса газа под высоким давлением**

Комплект сброса газа под высоким давлением ВМПЛ4.078.025 применяется для сброса газа, прошедшего через измерительную камеру, в общую систему отвода газа при использовании анализатора «Hugrovision-BL» в качестве потокового гигрометра при использовании блока редуцирования.

#### 1.8.2.7 **Система подготовки газа «Model-003»**

Система подготовки газа «Model-003» (далее СПГ) предназначена для очистки пробы газа от механических и аэрозольных примесей и подачи газа на прибор при рабочем давлении (не более 16,0 МПа) или пониженном давлении в диапазоне от 8,0 до 0,1 МПа.



Рисунок 30



Анализатор может использоваться в качестве контрольного прибора. Для удобной установки, монтажа подвода, отвода газа предусмотрена откидная консоль. Также для анализатора предусмотрен отдельный вход во взрывозащищенной клеммной коробке для подачи внешнего напряжения питания и съема информационного сигнала об измеренной точке росы или температуре конденсации углеводородов.

Описание СПГ, монтаж и её эксплуатация подробно изложены в Руководстве по эксплуатации ВМПЛ2.848.003 РЭ, входящем в комплект поставки СПГ.

#### 1.8.2.8 Мобильный фильтрующий комплекс «МФК-01»

«МФК-01» предназначен для очистки пробы газа от легких углеводородов путем их абсорбции обезвоженным маслом при давлении до 10 МПа. Рекомендуется использовать для измерений точки росы в визуальном ручном режиме при наличии в газе углеводородов, конденсирующихся ранее воды и мешающих измерению.



Рисунок 31

Эффективность абсорбции углеводородов составляет не менее минус 35 °С по отношению к первоначальной температуре конденсации углеводородов.

#### 1.8.3 Комплектность

В таблице 8 указана комплектность анализатора точки росы «Hygrovision-BL» в исполнении КРАУ2.844.007, в таблице 9 — комплектность анализатора точки росы «Hygrovision-BL» в исполнении КРАУ2.844.007-01. Позиции на рисунке 34 соответствуют номерам в таблицах 8 и 9.

При подготовке анализатора к поставке и передаче потребителям, при контроле на таможенных пунктах необходимо руководствоваться п. 3 формуляра КРАУ2.844.007 ФО и упаковочным листом, в которых детально отражена конкретная комплектация анализатора.



Рисунок 32

Таблица 7 — Комплектность «Hygrovision-BL» в исполнении КРАУ2.844.007

Поз.	Обозначение изделия	Наименование изделия	Кол.	Примечание
1	2	3	4	5
<b>Основной комплект</b>				
1	КРАУ2.844.007	Анализатор точки росы «Hygrovision-BL» в комплекте со следующим дополнительным оборудованием и принадлежностями:	1	
2	ВМПЛ4.161.012	Кейс транспортировочный:	1	
3	КРАУ3.821.003	– микроскоп	1	
4	ВМПЛ4.841.007	– кабель	1	Для микроскопа КРАУ3.821.003
5	ВМПЛ5.183.003	– система контроля давления и расхода газа «Model-002»	1	
6	ВМПЛ6.450.001	– система подвода газа «Модель-001»	1	
7	ВМПЛ6.451.002 <sup>1)</sup>	– фильтр «Гликосорб»	1	Для очистки газа от тяжелых углеводородов
8	–	– трубка ПВХ внутренний диаметр D6x1,5, L= 2500 мм	1	Для отвода газа из анализатора
9	–	– комплект монтажных штуцеров	1	DMC6M-20M15-SA, DMC6M-8R-SA, DMC6M-8G-SA, DFSA-D-6M-SA
10	ВМПЛ4.161.004	Кейс транспортировочный:	1	
11	ВМПЛ4.841.023	– кабель	1	Для подключения внешнего источника питания

*Продолжение таблицы 7*

12	ВМПЛ5.122.002	– устройство зарядное «Model-002»	1	
13	КРАУ5.549.006	– блок питания «БП-06»	1	
15	–	– блок питания IBM 16В; 4,5А; штекер 5,5/2,5	1	Для питания устройства зарядного ВМПЛ5.122.002
16	–	– шнур питания автомобильный прикуриватель-штекер 5,5/2,5	1	
	КРАУ8.040.037	– крышка	1	Для защиты дисплея
17	–	– ключ угловой шестигранный 6 мм	1	для демонтажа газоподвода
		– ключ угловой шестигранный 5 мм	1	для демонтажа стопора крышки аккумуляторного отсека и фиксатора
18	–	– ватные палочки	1	в плоской упаковке 50 шт.
19	КРАУ4.160.001	– комплект сменных картриджей в тубусе	1	для фильтра «Гликосорб» (8 картриджей в тубусе)
20	ВМПЛ8.392.001	– ключ специальный	1	Для втулки с оптическим окном
21	9WSH-73A-S	– кольцо	1	
<b><u>Эксплуатационная документация и программное обеспечение</u></b>				
22	КРАУ2.844.007РЭ	Руководство по эксплуатации	1	
23	КРАУ2.844.007ФО	Формуляр	1	
24	КРАУ2.844.007МП	Методика поверки	1	
25	ВМПЛ5.122.002ЭТ	Этикетка	1	На зарядное устройство
26	КРАУ5.549.006ЭТ	Этикетка	1	На блок питания «БП-06»
27	ВМПЛ6.451.002 ЭТ <sup>2)</sup>	Этикетка	1	На фильтр «Гликосорб»
28		Свидетельство о поверке	1	
	КРАУ2.844.007 Д21	Программное обеспечение	1	USB flash накопитель
<b><u>Дополнительная комплектация <sup>3)</sup></u></b>				
29	ВМПЛ5.880.003	Система дополнительного охлаждения		
30	FE73A-15	Элемент из спеченной стали		Картридж фильтрации механических примесей, встраиваемый в газоподвод

*Продолжение таблицы 7*

	ВМПЛ4.078.130	Комплект принадлежностей: - Штатив		
	КРАУ4.160.001	Комплект картриджей в тубусе		Для фильтра «Гликосорб» (8 картриджей в тубусе)
	КРАУ5.549.006	Блок питания «БП-06»		Дополнительный
	КРАУ4.078.091 (-01)	Комплект отбора газа		
	130-502	Комплект сменных мембран		для мембранного фильтра ВМПЛ6.457.028 (-01) 5шт.
	ВМПЛ6.451.004	Мобильный фильтрующий комплекс «МФК-01»		Для удаления из газа лёгких углеводов
	–	Канистра с маслом для «МФК-01»		ЛУКОЙЛ ВГ 20 л ТУ 38.401-58-177-96.
14	КРАУ5.999.005	– адаптер IRDA	1	
		Комплект документов на покупные изделия		По запросу

- 1) Возможна замена на аналогичный фильтр «Гликосорб» ВМПЛ6.451.003;
- 2) Этикетка ВМПЛ6.451.002 ЭТ заменяется на ВМПЛ6.451.003 ЭТ при поставке аналогичного фильтра «Гликосорб» ВМПЛ6.451.003;
- 3) Количество определяется заказом потребителей.

**Примечание** — Комплектность поставки и дополнительное оборудование могут иметь отличия, не влияющие на основные эксплуатационные характеристики и на взрывозащищенность изделия.

**Таблица 8 — Комплектность «Hygrovision-BL» в исполнении КРАУ2.844.007-01**

Поз.	Обозначение изделия	Наименование изделия	Кол.	Примечание
1	2	3	4	5
<b><u>Основной комплект</u></b>				
1	КРАУ2.844.007-01	Анализатор точки росы «Hygrovision-BL» в комплекте со следующим дополнительным оборудованием и принадлежностями:	1	
2	ВМПЛ4.161.003	Кейс транспортировочный:	1	
3	КРАУ3.821.003	– микроскоп	1	
4	ВМПЛ4.841.007	– кабель		Для микроскопа КРАУ3.821.003
5	ВМПЛ5.183.001	– система контроля давления и расхода газа «Модель-001»	1	
6	ВМПЛ6.450.001	– система подвода газа «Модель-001»	1	
7	ВМПЛ6.451.002 <sup>1)</sup>	– фильтр «Гликосорб»	1	Для очистки газа от тяжелых углеводородов
8	–	– трубка пвх внутренний диаметр D6x1,5, L=2500 мм	1	Для отвода газа из анализатора
9	–	– комплект монтажных штуцеров	1	DMC6M-20M15-SA, DMC6M-8R-SA, DMC6M-8G-SA, DFSА-D-6M-SA
10	ВМПЛ4.161.004	Кейс транспортировочный:	1	
11	ВМПЛ4.841.023	– кабель	1	Для подключения внешнего источника питания
12	ВМПЛ5.122.002	– устройство зарядное «Model-002»	1	
13	КРАУ5.549.006	– блок питания «БП-06»	1	
15	–	– блок питания IBM 16В; 4,5А; штекер 5,5/2,5	1	Для питания устройства зарядного ВМПЛ5.122.002
16	–	– шнур питания автомобильный прикуриватель-штекер 5,5/2,5	1	
	КРАУ8.040.037	– крышка	1	Для защиты дисплея
17	–	– ключ угловой шестигранный 6 мм	1	для демонтажа газоподвода
		– ключ угловой шестигранный 5 мм	1	для демонтажа стопора крышки аккумуляторного отсека и фиксатора
18	–	– ватные палочки	1	в плоской упаковке 50 шт.

*Продолжение таблицы 8*

19	КРАУ4.160.001	– комплект сменных картриджей в тубусе	1	для фильтра «Гликосорб» (8 картриджей в тубусе)
1	2	3	4	5
20	ВМПЛ8.392.001	– ключ специальный	1	Для втулки с оптическим окном
21	9WSH-73A-S	– кольцо	1	
<b><u>Эксплуатационная документация и программное обеспечение</u></b>				
22	КРАУ2.844.007РЭ	Руководство по эксплуатации	1	
23	КРАУ2.844.007ФО	Формуляр	1	
24	КРАУ2.844.007МП	Методика поверки	1	
25	ВМПЛ5.122.002ЭТ	Этикетка		На зарядное устройство ВМПЛ5.122.002
26	КРАУ5.549.006ЭТ	Этикетка		На блок питания «БП-06» КРАУ5.549.006
27	ВМПЛ6.451.002 ЭТ <sup>2)</sup>	Этикетка		На фильтр «Гликосорб»
		Свидетельство о поверке	1	
	КРАУ2.844.007 Д21	Программное обеспечение	1	USB flash накопитель
<b><u>Дополнительная комплектация <sup>3)</sup></u></b>				
29	ВМПЛ5.880.003	Система дополнительного охлаждения		
30	FE73A-15	Элемент из спеченной стали		Картридж фильтрации механических примесей, встраиваемый в газоподвод
	ВМПЛ4.078.130	Комплект принадлежностей: - Штатив		
	КРАУ4.160.001	Комплект картриджей в тубусе		Для фильтра «Гликосорб» (8 картриджей в тубусе)
	КРАУ5.549.006	Блок питания «БП-06»		Дополнительный
	КРАУ4.078.091 (-01)	Комплект отбора газа		
	130-502	Комплект сменных мембран		Для мембранного фильтра ВМПЛ6.457.028 (-01) 5шт.
	ВМПЛ2.848.005	Блок редуцирования «Модель-001»		

*Продолжение таблицы 8*

	ВМПЛ4.078.025	Комплект сброса газа под высоким давлением		Для блока редуцирования «Модель-001»
	ВМПЛ6.451.004	Мобильный фильтрующий комплекс «МФК-01»		Для удаления из газа лёгких углеводородов
14	КРАУ5.999.005	— адаптер IRDA	1	
	—	Канистра с маслом для «МФК-01»		ЛУКОЙЛ ВГ 20 л ТУ 38.401-58-177-96.
	—	Комплект документов на покупные изделия		По запросу

- 1) Возможна замена на аналогичный фильтр «Гликосорб» ВМПЛ6.451.003;
- 2) Этикетка ВМПЛ6.451.002 ЭТ заменяется на ВМПЛ6.451.003 ЭТ при поставке аналогичного фильтра «Гликосорб» ВМПЛ6.451.003;
- 3) Количество определяется заказом потребителей.

**Примечание** — Комплектность поставки и дополнительное оборудование могут иметь отличия, не влияющие на основные эксплуатационные характеристики и на взрывозащищенность изделия.

## 1.9 Обеспечение взрывозащищенности

Анализатор имеет виды взрывозащиты «взрывонепроницаемая оболочка» по ГОСТ ИЕС 60079-1-2013 и «искробезопасная электрическая цепь» по ГОСТ 31610.11-2014, маркировку взрывозащиты в соответствии с таблицей 2.

Уровень взрывозащиты обеспечивается следующими мерами (приложение Л):

- искробезопасность электрической цепи питания отделения управления и индикации электронного блока достигается благодаря применению барьера искрозащиты, обеспечивающего ограничение тока и напряжения в нормальном и аварийном режимах до значений, соответствующих требованиям ГОСТ ИЕС 60079-10-1-2013 для электрооборудования подгруппы ПВ. Барьер искрозащиты размещается во взрывонепроницаемой оболочке отделения обработки данных электронного блока. Электронные последовательные токоограничительные устройства и шунтирующие стабилитроны барьера искрозащитного дублированы;
- искробезопасность выходных электрических цепей достигается благодаря применению шунтирующих диодов и токоограничительных резисторов, обеспечивающих ограничение тока и напряжения в нормальном и аварийном режимах работы до искробезопасных значений для электрооборудования подгруппы ПВ по ГОСТ 31610.11-2014;
- максимальные значения суммарных электрической емкости и индуктивности линии связи анализатора и устройств, подключаемых к выходным искробезопасным цепям электронного блока, установлены с учетом требований искробезопасности для электрических цепей подгруппы ПВ по ГОСТ 31610.11-2014;
- гальваническое разделение сигнальных и внутренних цепей анализатора «Hygrovision-BL» выполнено на основе оптронов;
- электрические зазоры, пути утечки и электрическая прочность изоляции искробезопасных цепей соответствуют требованиям ГОСТ 31610.11-2014;
- электрическая нагрузка элементов, обеспечивающих искробезопасность, не превышает 2/3 их номинальных значений;

- конструкция и электрические параметры светодиода в составе анализатора соответствуют требованиям ГОСТ 31610.0-2019 (IEC 60079-0:2017 и ГОСТ 31610.11-2014 к простому электрооборудованию);
- максимальная температура нагрева электрических элементов и оболочек устройств в составе анализатора «Hygrovision-BL» не превышает значений, допустимых для температурного класса T5 по ГОСТ 31610.0-2019 (IEC 60079-0:2017);
- параметры взрывонепроницаемых соединений оболочек соответствуют требованиям ГОСТ Р 52350.1-2005 для электрооборудования подгруппы ПВ;
- винты, болты и гайки, крепящие детали оболочки, токоведущие и заземляющие зажимы предохранены от самоотвинчивания с помощью контргаек и клея, для предохранения от самоотвинчивания резьбовых соединений применены стопорные устройства. Головки наружных крепящих болтов расположены в охранных углублениях, доступ к которым возможен только с помощью специального ключа;
- кабельные вводы обеспечивают прочное и постоянное уплотнение кабеля. Элементы уплотнения соответствуют требованиям взрывозащиты по ГОСТ IEC 60079-1-2013;
- заливка компаундом электрических вводов выполнена в соответствии с требованиями ГОСТ 31610.18-2016/ IEC 60079-18:2014;
- на корпусе электронного блока анализатора «Hygrovision-BL» имеются предупредительные надписи, табличка с указанием маркировки взрывозащиты;
- механическая прочность взрывонепроницаемых отделений оболочки электронного блока соответствует требованиям ГОСТ 31610.0-2019 (IEC 60079-0:2017) для электрооборудования ПВ группы с высокой опасностью механических повреждений. Защита от статического электричества обеспечена ограничением площади поверхности сенсорного дисплея и стекла окна инфракрасного интерфейса;
- конструкция устройств в составе анализатора выполнена с учетом общих требований ГОСТ 31610.0-2019 (IEC 60079-0:2017) для электрооборудования, размещаемого во взрывоопасных зонах. Уплотнения и соединения элементов конструкции обеспечивают степень защиты не ниже IP66/IP67.

## 1.10 Маркировка

На корпусе анализатора установлена табличка, на которой нанесены:

- товарный знак и наименование завода-изготовителя;
- наименование анализатора;
- маркировка взрывозащиты;
- название органа по сертификации и номер сертификата;
- маркировка степени защиты от воздействия твердых тел и воды;
- диапазон измерения точки росы;
- величина предельного допускаемого рабочего избыточного давления;
- температура эксплуатации прибора;
- заводской номер анализатора;
- страна-изготовитель.

Электрические разъёмы ХР2 и ХР3, содержащие искробезопасные цепи, маркируются голубым цветом.



## 1.11 Упаковка

Перед упаковыванием все узлы анализатора подвергаются консервации в соответствии с требованиями конструкторской документации на упаковку.

Упаковывание анализаторов проводится в закрытых вентилируемых помещениях при температуре окружающего воздуха от плюс 15 до плюс 40 °С и относительной влажности воздуха до 80 % при отсутствии в окружающем воздухе агрессивных примесей.

Упаковывание обеспечивает сохранность анализаторов при выполнении погрузочно-разгрузочных работ, транспортировке и хранении, а также защиту от воздействия климатических факторов и механических нагрузок.

Упаковывание анализаторов содержит средства амортизации его в транспортной таре.

Товаросопроводительная документация обернута водонепроницаемым материалом и уложена под крышку ящика на верхний слой упаковочного материала.

Эксплуатационная документация находится в специальном отсеке внутри транспортного кейса (Рисунок 34, поз. 22–28).

## 2 Использование по назначению

При получении анализатора необходимо убедиться в сохранности тары. В случае её повреждения следует составить акт.

Далее следует осторожно распаковать полученное изделие и проверить его комплектность по упаковочному листу.

Для выявления возможных повреждений, вызванных транспортировкой, необходимо провести внешний осмотр анализатора и убедиться в целостности корпуса прибора и его составных частей.

### 2.1 Меры предосторожности

#### 2.1.1 Общие требования

При эксплуатации анализатора необходимо соблюдать следующие меры предосторожности:

- при работе анализатора во взрывоопасной зоне не допускается открывать крышку блока питания во избежание искрообразования;
- при монтаже анализатора не допускается подвергать его трению или ударам, способным вызвать искрообразование;
- присоединение и отсоединение анализатора от трубопровода должно проводиться после закрытия крана на прободоборном устройстве, игольчатого клапана в системе подвода газа и уменьшения давления в измерительной камере до атмосферного, контролируя по манометру системы контроля давления и расхода газа;
- не допускается применение анализатора для измерений параметров сред, агрессивных по отношению к материалам, контактирующим с измеряемой средой;
- присоединение и отсоединение кабелей питания и связи должно проводиться при отключенном питании.

#### 2.1.2 Обеспечение взрывозащищенности при эксплуатации

Для обеспечения взрывозащищенности элементов ПИП, перед включением прибора необходимо осуществить продувку газовой камеры прибора измеряемым газом не менее пяти минут для удаления взрывоопасной смеси.



**ЗАПРЕЩАЕТСЯ**

включение преобразователя без продувки газовой камеры.

## 2.2 Требования, предъявляемые к месту отбора газа

При выборе места подключения анализатора к трубопроводу для измерения точки росы необходимо учитывать следующее:

- температура и относительная влажность окружающего воздуха должны соответствовать значениям, указанным в таблице 1;
- отбор газа для измерений проводят по ГОСТ 31370-2008 (ISO 10715:1997);
- температура газа на входе в измерительную камеру анализатора должна быть не ниже его температуры в точке отбора. Если температура пробоотборной линии (окружающей среды) ниже температуры газа в точке отбора, пробоотборную линию подогревают электронагревательными элементами, удовлетворяющими требованиям ГОСТ 31370-2008 (ISO 10715:1997).

## 2.3 Монтаж

Монтаж анализатора проводится в соответствии с рисунком 35 в следующей последовательности:

- закрепить анализатор на штатив и установить в непосредственной близости от места отбора пробы. При отсутствии штатива установить анализатор на горизонтальную поверхность, обеспечив его устойчивость и безопасные условия для проведения измерений;
- к входному штуцеру газоподвода анализатора присоединить систему подвода газа ВМПЛ6.450.001 (поз. 1). Игольчатый клапан (поз. 2) на системе подвода газа должен быть закрыт;
- на выходной штуцер анализатора установить систему контроля давления и расхода газа ВМПЛ5.183.001 (ВМПЛ5.183.003) (поз. 3). Клапан тонкой регулировки (поз. 5) расходомера (поз. 4) на системе контроля давления должен быть закрыт;
- осуществить подсоединение систем к входному и выходному штуцерам анализатора с использованием БРС;

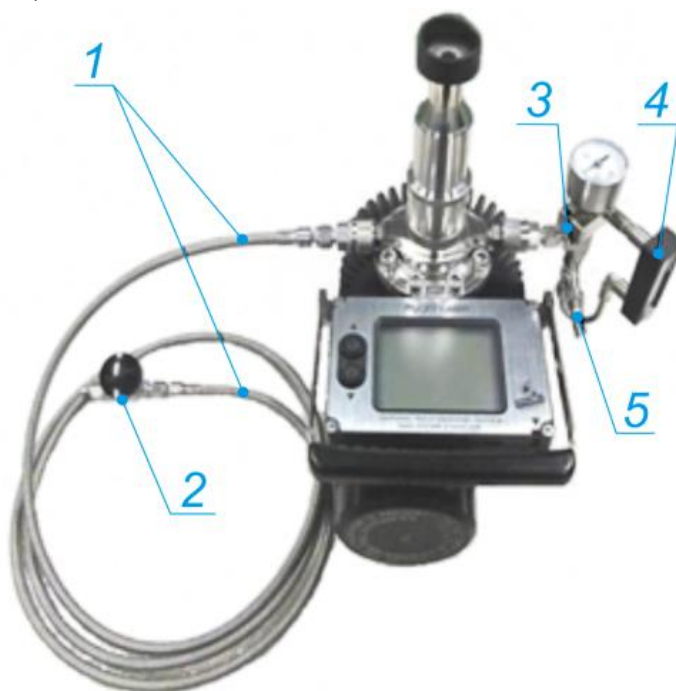


Рисунок 33

- подключить анализатор к пробоотборному устройству: подключение осуществить гибким шлангом системы подвода газа (поз. 1). Соединить конец шланга, оборудованный игольчатым клапаном (поз. 2), через штуцер с заборным устройством измерительного трубопровода (соединение Dk-Lok под трубу с наружным диаметром 6 мм).



**ВНИМАНИЕ!**

При работе с давлением выше 16Мпа запрещается использовать гибкие шланги.

- осуществить отвод анализируемого газа с применением трубки из ПВХ (поставляется в составе анализатора), соединенной с выходным штуцером ротаметра (поз. 4).

При измерении точки росы в газах, содержащих значительное количество гликолей и тяжелых углеводородов, в систему подвода газа ВМПЛ6.450.001 необходимо установить фильтр «Гликосорб» (Рисунок 24). Фильтр подсоединяется к гибкому шлангу высокого давления перед игольчатым клапаном (поз. 2).



**ВНИМАНИЕ!**

При работе с давлением выше 10 Мпа ЗАПРЕЩАЕТСЯ использовать систему фильтрации «Гликосорб»



**ВНИМАНИЕ!**

При монтаже/демонтаже анализатора давление в пробоотборной линии должно быть редуцировано до атмосферного.

После окончания монтажа анализатора необходимо проверить герметичность соединений системы подвода газа в следующей последовательности:

- нанести мыльную эмульсию на соединения между контрящими гайками шланга и соединительными муфтами;
- медленно открыть входной кран заборного устройства и игольчатый клапан системы подвода газа;
- провести визуальный осмотр всех соединений. При появлении пузырьков уплотнить соответствующие соединения.

## 2.4 Эксплуатация анализатора

### 2.4.1 Подготовка к эксплуатации



#### **ЗАПРЕЩАЕТСЯ**

Открывать крышку аккумуляторного отсека во взрывоопасной зоне.

Прежде чем приступить непосредственно к эксплуатации анализатора, необходимо выполнить следующие действия:

- провести монтаж анализатора в соответствии с подразделом 2.3;
- установить микроскоп и подсоединить кабель подсветки;
- подключить при необходимости дополнительное оборудование;
- плавно открыть кран высокого давления (Рисунок 29, поз. 2) системы подвода газа.

Набор давления в измерительной камере контролировать по манометру системы контроля давления и расхода;

- установить расход газа краном тонкой регулировки (Рисунок 28, поз.5) системы контроля давления и расхода газа. Рекомендуемый расход газа 0,5–5 дм<sup>3</sup>/мин в зависимости от давления рабочей среды (подробнее в подразделе 1.2);
- провести продувку измерительной камеры анализатора и системы подвода газа исследуемым газом для обеспечения взрывозащищенности в соответствии с подразделом 2.1.2;
- включить анализатор в соответствии с подразделом 1.4.5;



#### **ЗАПРЕЩАЕТСЯ**

включать анализатор без продувки исследуемым газом измерительной камеры и системы подвода газа!

- провести прогрев зеркала анализатора, включив режим очистки датчика (подраздел 1.6.2.2). Если после завершения прогрева зеркала на дисплее появится надпись «Зеркало загрязнено» (Рисунок 19), необходимо провести чистку зеркала датчика в соответствии с подразделом 3.3.2;
- провести настройку резкости микроскопа с помощью регулировочного кольца (Рисунок 7, поз. 19);
- провести при необходимости регулировку яркости подсветки поверхности охлаждаемого зеркала на открытой местности в зависимости от погодных условий и индивидуальных особенностей зрения оператора (подробнее в подразделе 1.6.1.3)

### 2.4.2 Проведение измерений

#### 2.4.2.1 Измерение ТКУв в ручном режиме работы с заданной скоростью

Измерение проводится в следующей последовательности в соответствии с рисунком 36:

- перейти в ручной режим измерения в «меню выбора режима измерений» (подраздел 1.6.1.2);
- выбрать канал измерения НС (поз. 3);

- выбрать режим измерения по ISO (поз. 4);
- включить вертикальную подсветку микроскопа (поз. 6);

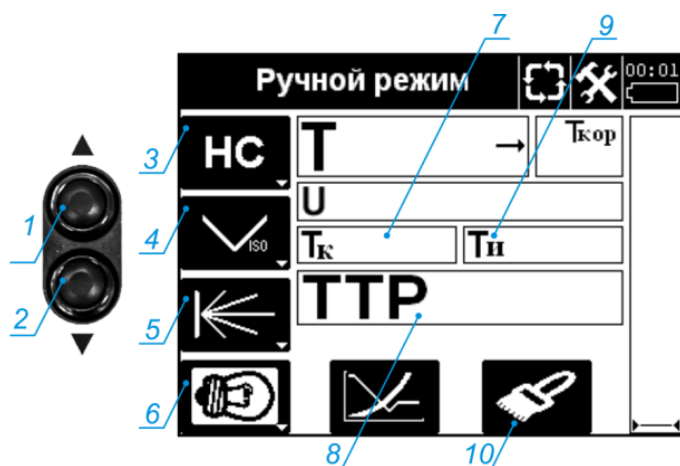


Рисунок 34

- понизить температуру зеркала при помощи кнопки «Вниз» (поз. 2). Понижать ее необходимо до появления конденсата, после чего ещё раз нажать на кнопку «Вниз» для фиксации температуры конденсации. При этом температура конденсации отображается в окне Тк дисплея (поз. 7), а температура зеркала поддерживается равной температуре конденсации;

- сразу после фиксации температуры конденсации необходимо дважды нажать кнопку «Вверх» (поз. 1) для фиксации температуры испарения Тн (поз. 9). Так как ТКУв определяется как температура начала конденсации углеводородов, зафиксированные Тк и Тн не должны отличаться более чем на 0,2 °С;

- измеренная ТКУв отображается на дисплее в поле ТТР (поз. 8);

- после измерения необходимо очистить зеркало от конденсата в режиме чистки датчика. Вход в этот дополнительный режим осуществляется нажатием кнопки «Чистка датчика» (поз. 10).

**Примечание** — в том случае, если пары воды и углеводороды конденсируются одновременно, и конденсация влаги мешает точному определению начала конденсации пленки углеводорода, то лазерный диод можно выключить, нажав на кнопку «Лазер» (поз. 5).

#### 2.4.2.2 Измерение ТКУв пошагово в ручном режиме работы

Измерение проводится в следующей последовательности в соответствии с рисунком 36:

- перейти в ручной режим измерения в «Меню выбора режима измерений» (подраздел 1.6.1.2);
- выбрать канал измерения НС (поз. 3);
- выбрать пошаговый режим измерения (поз. 4);
- включить вертикальную подсветку микроскопа (поз. 6);



Рисунок 35

- нажать кнопку «Вниз» (поз. 2), при этом температура зеркала снизится на 1 °С (задано по умолчанию) относительно текущей (поз. 7) и будет поддерживаться до следующего изменения заданной температуры. В этот же момент на дисплее отобразится таймер, и начнется отсчет времени (поз. 9) так же до следующего изменения заданной температуры. Заданное значение температуры зеркала отображается в поле Т<sub>к</sub> (поз. 8);
- понижать температуру зеркала необходимо до появления конденсата. В данном режиме отсутствует функция фиксации температуры в памяти прибора. ТКУв определяется как температура начала конденсации углеводородов (Текущая температура, при которой началась конденсация);
- после измерения необходимо очистить зеркало от конденсата в режиме чистки датчика. Вход в этот дополнительный режим осуществляется нажатием кнопки «Чистка датчика» (поз. 10).

**Примечание** — в том случае, если пары воды и углеводороды конденсируются одновременно, и конденсация влаги мешает точному определению начала конденсации пленки углеводорода, то лазерный диод можно выключить, нажав на кнопку «Лазер» (поз. 5).

### 2.4.2.3 Измерение ТТР в ручном режиме работы с заданной скоростью

Измерение проводится в следующей последовательности в соответствии с рисунком 37:

- перейти в ручной режим измерения в «меню выбора режима измерений» (подраздел 1.6.1.2);
- выбрать канал измерения W (поз. 3);
- выбрать режим измерения по ISO (поз. 4);
- отключить вертикальную подсветку микроскопа (поз. 5);

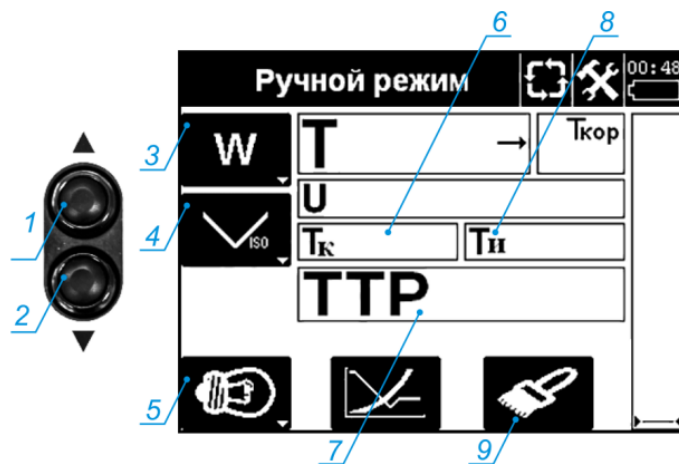


Рисунок 36

- понизить температуру зеркала при помощи кнопки «Вниз» (поз. 2). Понижать её необходимо до появления конденсата, после чего ещё раз нажать на кнопку «Вниз» для фиксации температуры конденсации. При этом температура конденсации отображается в окне Тк дисплея (поз. 6), а температура зеркала поддерживается равной температуре конденсации;
- сразу после фиксации температуры конденсации необходимо нажать кнопку «Вверх» (поз. 1) для повышения температуры зеркала. Повышать температуру необходимо до момента начала испарения конденсата, после чего еще раз нажать кнопку «Вверх» для фиксации температуры испарения. При этом температура испарения отображается в окне Ти дисплея (поз. 8), а температура зеркала поддерживается равной температуре конденсации;
- после вычисления прибором как полусумма температур Тк и Ти, измеренная ТТР отображается на дисплее в поле ТТР (поз. 7);
- после измерения необходимо очистить зеркало от конденсата в режиме чистки датчика. Вход в этот дополнительный режим осуществляется нажатием кнопки «Чистка датчика» (поз. 9).



#### 2.4.2.4 Измерение ТТР пошагово в ручном режиме работы

Измерение проводится в следующей последовательности в соответствии с рисунком 38:

- перейти в ручной режим измерения в «Меню выбора режима измерений» (подраздел 1.6.1.2);
- выбрать канал измерения W (поз. 3);
- выбрать пошаговый режим измерения (поз. 4);
- выключить вертикальную подсветку микроскопа (поз. 5);

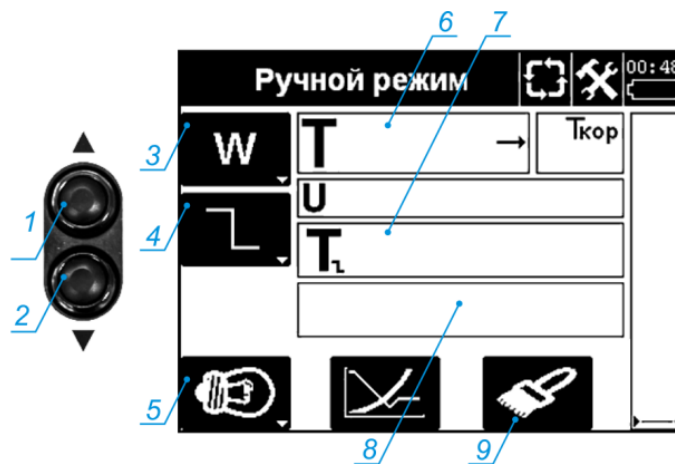


Рисунок 37

- нажать кнопку «Вниз» (поз. 2), при этом температура зеркала снизится на 1 °С (задано по умолчанию) относительно текущей (поз. 6) и будет поддерживаться до следующего изменения заданной температуры. В этот же момент на дисплее отобразится таймер, и начнется отсчет времени (поз. 8) так же до следующего изменения заданной температуры. Заданное значение температуры зеркала отображается в поле T<sub>н</sub> (поз. 7). Понижать температуру зеркала необходимо до появления конденсата;

- зафиксировать температуру конденсации. В данном режиме отсутствует функция фиксации температуры в памяти прибора, поэтому температуру конденсации необходимо зафиксировать оператору;

- нажать кнопку «Вверх» (поз. 1), при этом температура зеркала повысится на 1 °С (задано по умолчанию) относительно текущей (поз. 6). Повышать температуру зеркала необходимо до момента испарения конденсата;

- зафиксировать температуру испарения;
- вычислить точку росы по формуле:

$$T_{TP} = \frac{(T_{конд} + T_{исп})}{2}, \text{ где:}$$

T<sub>TP</sub> — искомая точка росы;

T<sub>конд</sub> — температура конденсации;

T<sub>исп</sub> — температура испарения.

- после измерения необходимо очистить зеркало от конденсата в режиме чистки датчика. Вход в этот дополнительный режим осуществляется нажатием кнопки «Чистка датчика» (поз. 9).

#### 2.4.2.5 *Измерение ТКУв в автоматическом режиме по углеводородам*

Для измерения температуры конденсации углеводородов в автоматическом режиме необходимо выбрать «Автоматический режим по углеводородам» в «Меню выбора режима измерений» в соответствии с подразделом 1.6.1.2. ТКУв определяется как температура конденсации.

При измерении ТКУв в автоматическом режиме с левой стороны дисплея отображается информация о текущем состоянии анализатора. Основное поле дисплея занимает таблица результатов измерения (подраздел 1.6.3). При работе в данном режиме, измеренные значения ТКУв отображаются без каких-либо дополнительных символов. Если в процессе измерения зафиксирована точка росы, то она отображается с индексом **W** в строке текущего измерения и в таблице. После обнаружения воды, конденсирующейся до углеводородов, поиск точки росы по углеводородам прерывается, и анализатор переходит в состояние прогрева зеркала перед следующим циклом измерения.



#### **ВНИМАНИЕ!**

Значения точки росы, измеренные в режиме по углеводородам, являются ориентировочными. Для более точного измерения необходимо перевести анализатор в автоматический режим измерения по воде.

Результаты измерения сохраняются в энергонезависимой памяти анализатора.

#### 2.4.2.6 *Измерение ТТР в автоматическом режиме по воде*

Для измерения точки росы в автоматическом режиме необходимо выбрать «Автоматический режим по воде» в «Меню выбора режима измерений» в соответствии с подразделом 1.6.1.2. ТТР определяется как полусумма температуры конденсации и испарения (аналогично измерению ТТР в пошаговом режиме, описанном в подразделе 2.4.2.4).

При измерении ТТР в автоматическом режиме с левой стороны дисплея отображается информация о текущем состоянии анализатора. Основное поле дисплея занимает таблица результатов измерения (подраздел 1.6.3). При работе в этом режиме измеренные значения ТТР отображаются без каких-либо дополнительных символов. Если в таблице появилось значение ТТР со знаком «<», значит, фиксации не произошло, и в качестве ТТР в таблицу была занесена минимально достигнутая температура зеркала. После появления значения ТТР со знаком «<» необходимо подключить к анализатору комплект дополнительного охлаждения зеркала и повторить процедуру измерения.

Результаты измерения сохраняются в энергонезависимой памяти анализатора.

### 2.4.3 Дополнительное охлаждение

На рисунке 39 приведен график эффективности работы встроенной системы охлаждения зеркала в различных условиях применения анализатора.

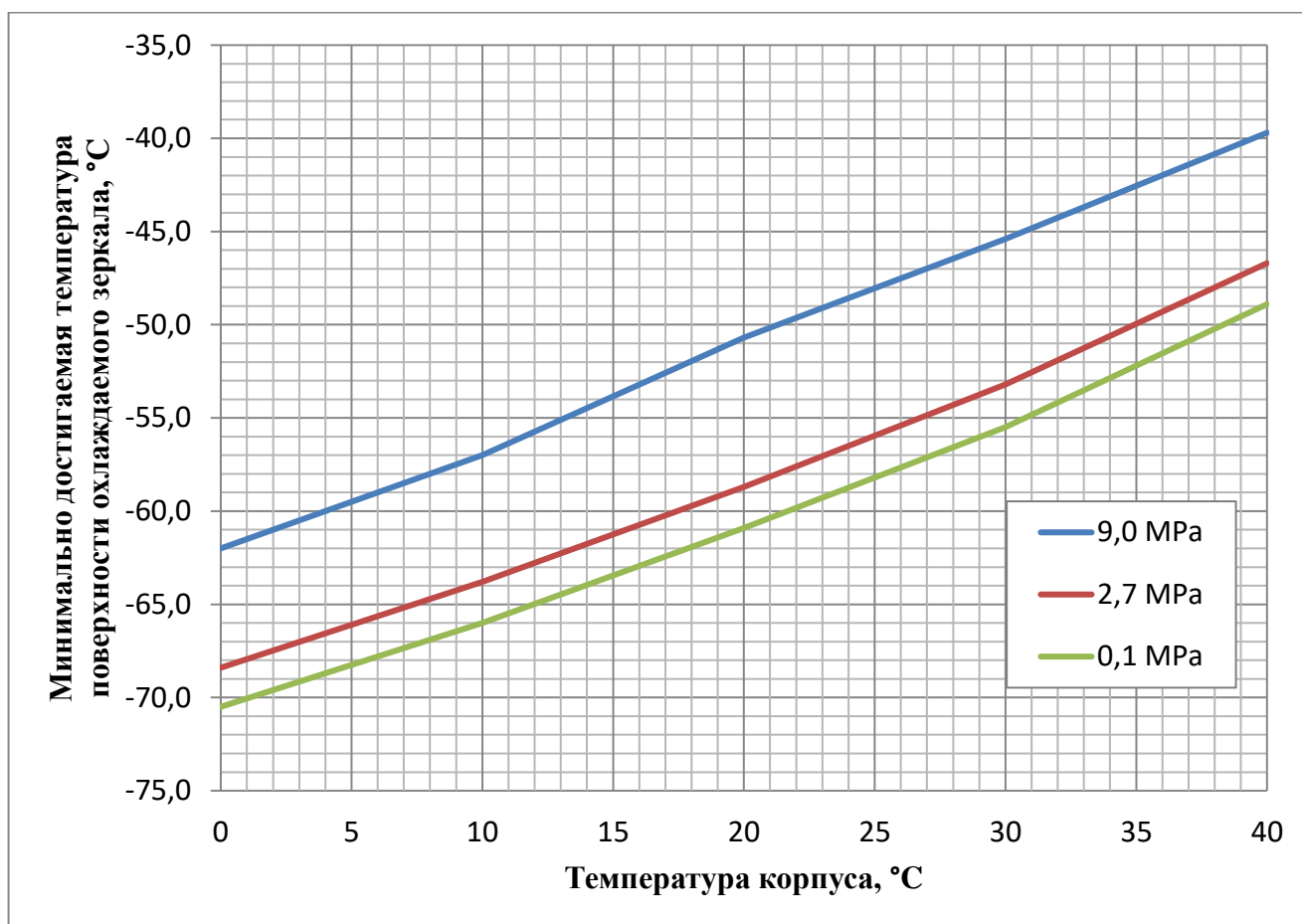


Рисунок 38

Из графика видно, что на эффективность работы встроенной системы охлаждения влияет температура корпуса, которая зависит от температуры окружающей среды и рабочего давления газа в измерительной камере. Следует учесть, что при охлаждении зеркала температура корпуса становится выше температуры окружающей среды. Перегрев может составить 5...8 °C. Поэтому для обеспечения метрологического диапазона прибора (минус 60°C), исходя из вышеприведенных графиков, может потребоваться принудительное дополнительное охлаждение корпуса анализатора. Для охлаждения корпуса прибора можно использовать различные хладагенты (вода, углекислый газ, пропан, природный газ после дросселирования и т. п.). Конструкция корпуса анализатора имеет специальный сквозной канал (канал охлаждения) для обеспечения свободного протока жидких и газообразных хладагентов. Максимальное давление хладагента, подводимого к каналу охлаждения, не должно превышать 1 МПа. Вход и выход канала охлаждения имеют трубную цилиндрическую резьбу G1/8-А для подключения внешних фитингов для подачи хладагентов.

Если необходимо измерять низкие значения точки росы (температуры конденсации углеводородов) при высоких давлениях, и возникают затруднения в решении проблемы охлаждения корпуса, то можно приобрести систему дополнительного охлаждения, выпускаемую заводом-изготовителем. Описание и состав системы охлаждения приведены в подразделе 1.8.2.1.

#### 2.4.3.1 Подключение системы дополнительного охлаждения

Подключение системы проводится в соответствии с приложением К в следующей последовательности:

- ввернуть в канал охлаждения входной штуцер из комплекта принадлежностей;
- ввернуть в канал охлаждения систему отвода газа из комплекта принадлежностей;
- соединить вход подачи газа в систему охлаждения с тройником (поз.8), установленным через дополнительный штекер БРС на входной штуцер газоподвода (поз.10);
- соединить выход газа системы охлаждения с входным штуцером канала охлаждения ПИП (поз 12);
- реализовать отвод газа с горячего конца вихревой трубы (поз.1) при помощи гибкого винилового шланга. Внутренний диаметр шланга должен быть не менее чем диаметр вихревой трубы. Для того чтобы выставить оптимальный расход, регулятор необходимо полностью закрыть, а затем открыть на один оборот. Выход газа с системы отвода газа также осуществляется гибким шлангом. Давление на выходе холодного и горячего газа должно быть близко к атмосферному.

Расход холодного газа через вихревую трубу составляет 45 дм<sup>3</sup>/мин. Расход горячего газа — 32 дм<sup>3</sup>/мин.

#### **ВНИМАНИЕ!**



Система охлаждения ВМПЛ5.880.003 поставляется разобранной на пять частей. Приемосдаточные испытания на заводе-изготовителе проведены при полностью собранной системе, выполнены все необходимые регулировки по расходу и давлению газа, поступающего для охлаждения датчика. Потребителю в процессе эксплуатации не рекомендуется изменять настроечные параметры регулятора давления и вихревой трубы системы.

## 2.5 Демонтаж анализатора

Демонтаж анализатора проводится в соответствии с рисунком 34 в следующей последовательности:

- выключить анализатор;
- закрыть игольчатый клапан (поз. 2) системы подвода газа;
- обеспечить снижение давления газа до атмосферного в системе подвода газа и измерительной камере анализатора, контролируя по манометру системы контроля давления и расхода газа;
- отсоединить гибкий шланг от устройства отбора пробы.

## 3 Техническое обслуживание

### 3.1 Общие указания

Техническое обслуживание заключается в периодической поверке, калибровке анализатора, проверке технического состояния, в замене картриджа фильтра механических примесей и, при необходимости, в чистке охлаждаемого зеркала анализатора. Метрологические характеристики в течение межповерочного интервала соответствуют установленным нормам при условии соблюдения потребителем правил хранения, транспортирования и эксплуатации, указанных в настоящем руководстве.

### 3.2 Проверка работоспособности

Проверка работоспособности анализатора проводится непосредственно перед началом измерений. Необходимо проверить:

- включение анализатора;
- состояние оптической системы;
- состояние конденсационного зеркала;
- проверка эффективности охлаждения зеркала;
- соответствие даты и времени;
- степень заряда и состояния БП;
- выключение анализатора.

#### 3.2.1 Проверка включения анализатора

Для включения анализатора необходимо нажать на кнопку на левой боковой стороне сенсорной панели (Рисунок 40).

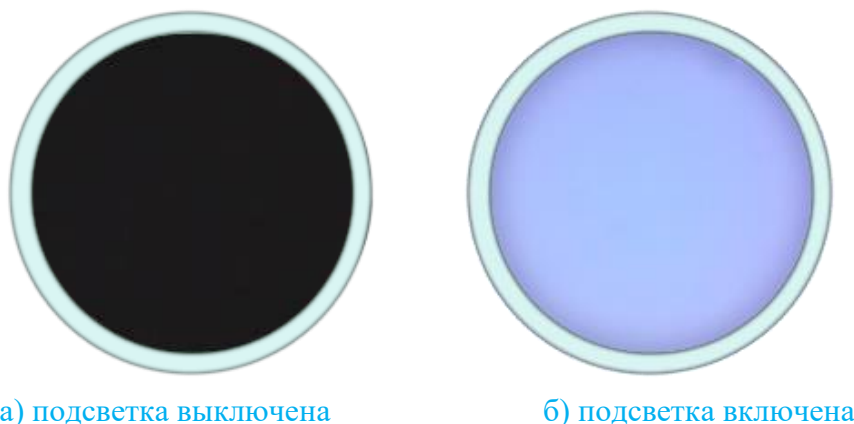


Рисунок 39

В течение 1–2 с произойдет загрузка программного обеспечения, и на дисплее отобразится тот режим, в котором находился анализатор на момент последнего выключения (подраздел 1.5). После включения температура зеркала  $T$  должна соответствовать температуре корпуса анализатора  $T_{корп}$  с погрешностью  $\pm 0,5$  °С.

### 3.2.2 Проверка оптической системы

Для проверки работоспособности оптической системы необходимо нажать кнопку «подсветка». Если подсветка включается и выключается (Рисунок 41), то оптическая система считается работоспособной.



а) подсветка выключена

б) подсветка включена

Рисунок 40 — проверка вертикальной подсветки

### 3.2.3 Проверка эффективности охлаждения зеркала

Проверку необходимо проводить в помещении без подключения анализатора к измерительной газовой магистрали в следующей последовательности:

- включить анализатор;
- выбрать режим пошагового измерения точки росы (подраздел 1.6.2);
- задать значение температуры минус 60 °С;
- через три минуты зафиксировать текущую температуру зеркала  $T$  и температуру корпуса датчика  $T_{кор}$ ;
- включить режим очистки датчика (подраздел 1.6.2.2).

При температуре корпуса « $T_{кор}$ »  $25 \pm 5$  °С, зафиксированное значение температуры зеркала « $T$ » должно быть не более минус  $(50 \pm 5)$  °С.

### 3.2.4 Проверка соответствия даты и времени

Для проверки соответствия даты и времени необходимо в соответствии с подразделом 1.6.1.4 войти в меню «Свойства: Система — Дата и время».

В случае несоответствия даты и времени провести их установку в меню «Настройки» (подраздел 1.6.1.3).

### 3.2.5 Контроль степени заряда и состояния БП

Для проверки параметров блока питания необходимо в соответствии с подразделом 1.6.1.4 войти в меню «Свойства: Система — Электропитание».

При нормальном функционировании БП его параметры должны находиться в пределах, представленных в таблице 10.

**Таблица 9**

<b>Наименование параметра</b>	<b>Значение</b>
Состояние аккумулятора, %	20 до 100
Напряжение, В	От 9 до 12
Температура, °С	От минус 20 до плюс 60
Потребляемый ток, мА	От 100 до 1000

При уровне заряда (состоянии аккумулятора) ниже 20 % необходимо выполнить полный заряд БП в соответствии с КРАУ5.122.007 ЭТ.

### **3.2.6 Проверка выключения анализатора**

Для выключения анализатора необходимо нажать и удерживать до момента отключения дисплея кнопку на левой боковой стороне сенсорной панели (Рисунок 40).

### **3.3 Порядок технического обслуживания**

К операциям технического обслуживания относятся:

- обслуживание блока питания;
- чистка датчика;
- замена картриджа фильтра механических примесей;
- поверка анализатора;
- текущий ремонт;
- устранение неисправностей.

#### **3.3.1 Обслуживание блока питания**

Для продолжительной непрерывной автономной работы анализатора рекомендуется использовать два блока питания «БП-06» КРАУ5.549.006: основной и резервный (дополнительный «БП-06» заказывается отдельно).

Техническое обслуживание БП заключается в постоянном контроле степени заряда БП и его своевременном заряде.

Контроль степени заряда БП должен проводиться как при подготовке к работе с анализатором, так и в процессе выполнения измерений точки росы. Контроль состояния заряда БП подробно изложен в подразделе 3.2.5.

Для заряда БП в комплект анализатора входит зарядное устройство КРАУ5.122.007. Применение зарядного устройства для заряда БП подробно изложено в этикетке КРАУ5.122.007 ЭТ (входит в комплект поставки).

При установке блока питания в анализатор, крышку блока питания (Рисунок 7, поз. 2) необходимо закручивать до упора, после чего зафиксировать стопором (поз. 3).

При возникновении затруднений в закручивании крышки, необходимо смазать техническим вазелином уплотняющую резинку.

### 3.3.2 Чистка датчика



#### ВНИМАНИЕ!

Чистка датчика проводится вне взрывоопасной зоны!

Чистка выполняется в следующей последовательности:

- 4** выключить анализатор;
- 5** закрыть игольчатый клапан (Рисунок 43, поз. 1) системы подвода газа;
- 6** обеспечить снижение давления газа до атмосферного в системе подвода газа и измерительной камере анализатора, контролируя по манометру системы контроля давления и расхода газа (Рисунок 42, поз. 2);
- 7** отсоединить анализатор от газоподводящей магистрали и перенести во взрывобезопасную зону;



Рисунок 41

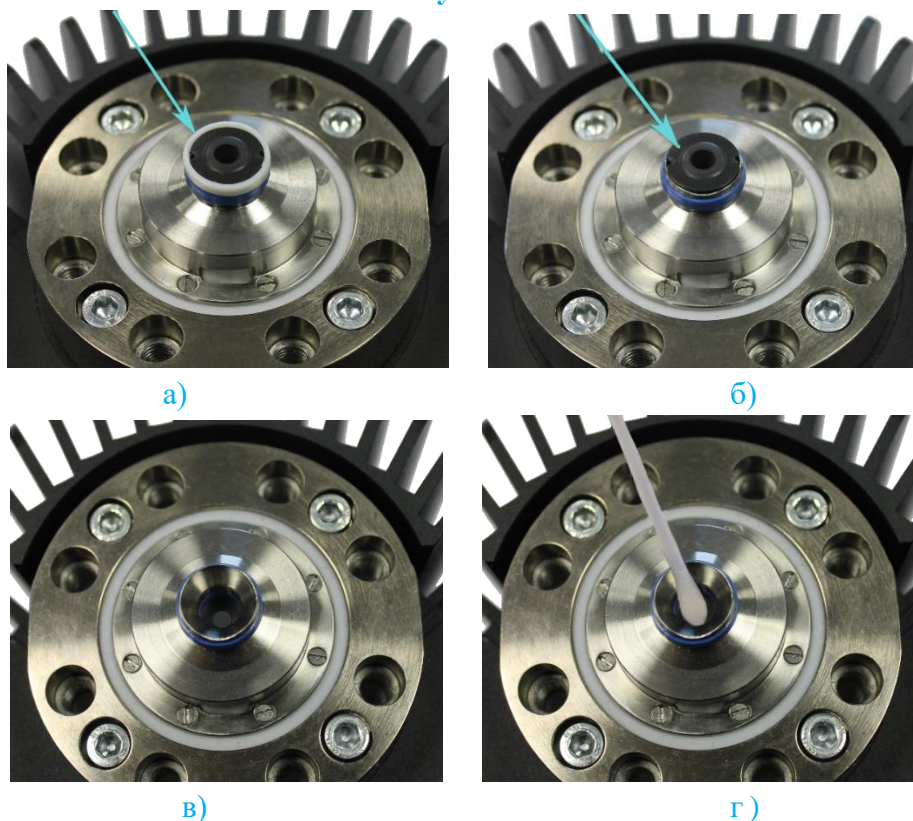


Рисунок 42



- 8 снять с анализатора микроскоп и отсоединить провод его подсветки;
- 9 поставить защитный колпак на окуляр газоподвода;
- 10 снять газоподвод, отвернув восемь болтов крепления;
- 11 включить анализатор и перевести его в «Режим очистки датчика» (подраздел 1.6.2.2);
- 12 демонтировать фторопластовое кольцо рисунок 44а (при наличии), демонтировать вставку рисунок 44б (при наличии),
- 13 ватной палочкой, смоченной в изопропиловом спирте, осторожно, не прилагая усилий, провести 1–2 раза по поверхности зеркала датчика (Рисунок 43 в, г)
- 14 после окончания чистки датчика установить вставку рисунок 43б, затем фторопластовое кольцо рисунок 44а, таким образом, чтобы отверстия газоподвода и вставки совпадали (при их наличии)



### **ВНИМАНИЕ!**

При чистке необходимо соблюдать особую осторожность. Появление на зеркале царапин и сколов значительно ухудшает работоспособность анализатора. Гарантийный ремонт анализатора в случае механического повреждения зеркала проводиться не будет.

В некоторых случаях можно провести экспресс-очистку (например, в полевых условиях). Для этого необходимо при помощи специального ключа ВМПЛ8.392.001, входящего в комплект поставки, выкрутить из газоподвода втулку с оптическим окном (Рисунок 45) и провести очистку поверхности зеркала с использованием изопропилового спирта (Рисунок 46).



**Рисунок 43**

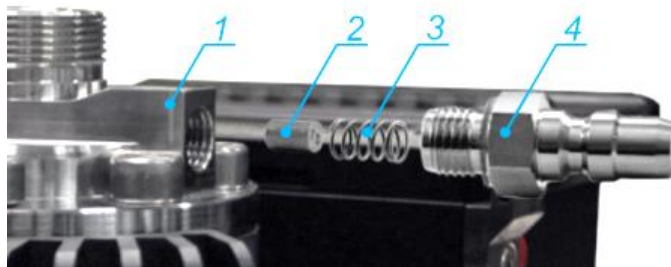


**Рисунок 44**

Если после вышеописанных действий значения сигналов  $U_{НС}$  и  $U_w$  станут ниже критических, на дисплее появится надпись «Зеркало чистое».

### **3.3.3 Замена картриджа фильтра механических примесей**

Картридж фильтра механических примесей следует менять не реже одного раза в год.



**Рисунок 45**

Для замены картриджа в соответствии с рисунком 46 необходимо выкрутить штуцер (поз. 4) из корпуса газоподвода (поз. 1). Вынуть пружину (поз. 3) и картридж (поз. 2). Вставить в корпус газоподвода новый картридж, вставить пружину и вкрутить штуцер.

### **3.3.4 Поверка анализатора**

Поверка анализатора проводится в соответствии с Методикой поверки КРАУ2.844.007 МП.

Межповерочный интервал анализатора составляет один год.

### **3.3.5 Текущий ремонт**

Ремонт анализатора, связанный с восстановлением или изготовлением его составных частей, обеспечивающих взрывозащиту, должен выполняться ремонтными предприятиями, имеющими лицензии на выполнение ремонтных работ.

Ремонтные работы, связанные с вскрытием пломб, выполняются только предприятием-изготовителем или специально уполномоченной им организацией.

### 3.4 Перечень возможных неисправностей

Возможные неисправности анализатора и способы их устранения представлены в таблице 11.

Таблица 10

Неисправность	Возможная причина неисправности	Методы устранения
1 Анализатор не включается при работе от БП	Разряжен БП	Зарядить БП
2 Не проводится заряд БП (индикатор зарядного устройства красного цвета)	Температура БП вышла за пределы допустимой температуры от 0 до плюс 45 °С	Проверить соответствующие параметры и элементы
	Неисправна электрическая цепь термометров контроля температуры БП	
	Отсутствует электрический контакт блока питания БП и ЗУ	
3 После включения режима очистки на дисплее появляется надпись «Датчик загрязнен»	Уровень сигналов фотоприемника выше критических значений, определяющих степень чистоты зеркала	Провести чистку датчика
4 Не загорается подсветка микроскопа	Неисправна электрическая цепь кабеля подсветки	Проверить кабель подсветки
5 В режиме визуального контроля не удается отрегулировать резкость изображения зеркала датчика	Микроскоп не до конца наведен на газоподвод анализатора	Довернуть микроскоп до упора
	Загрязнились линзы микроскопа (смотрового окна)	Провести очистку оптических элементов при помощи изопропилового спирта
	В полости между смотровым окном и объективом микроскопа образовался конденсат	
6 Не удается охладить зеркало до необходимой температуры	Высокое давление газа или высокая температура корпуса анализатора	Использовать канал дополнительного охлаждения корпуса ПИП
	Неисправна охлаждающая термоэлектрическая батарея	Требуется замена ПИП

*Продолжение таблицы 11*

7 При работе анализатора от автономного блока питания происходит периодическое отключение анализатора или мерцание дисплея	Неплотное прилегание контактов БП к гнезду аккумуляторного отсека	Завернуть до упора крышку аккумуляторного отсека. При необходимости смазать уплотняющую резинку крышки техническим вазелином
8 Сенсорный экран некорректно реагирует на нажатия	Сбилась калибровка сенсорного дисплея	Провести калибровку сенсорного дисплея, выполнив следующие действия: <ul style="list-style-type: none"><li>• выключить анализатор;</li><li>• удерживая кнопку поз.14 (Рисунок 9) включить анализатор;</li><li>• после появления информационного окна «Калибровка сенсорной панели» последовательным нажатием на маркеры <input type="checkbox"/> провести калибровку сенсорного экрана.</li></ul> После этого анализатор автоматически перезагрузится и перейдет в ручной режим измерения

При других неисправностях необходимо обратиться за консультацией или направить анализатор для обслуживания на завод-изготовитель.

### 3.5 Коды ошибок

В процессе работы прибора в автоматическом режиме, при возникновении неисправностей, на дисплее прибора появляются соответствующие сообщения. Перечень возможных сообщений, причины их возникновения и рекомендуемые действия по их устранению представлены в таблице 12.

**Таблица 11**

Нештатная ситуация	Описание проблемы	Рекомендуемые действия
При измерении точки росы или температуры конденсации углеводородов на дисплее — значение точки росы с признаком <.	Измеренная точка росы ниже диапазона измерения.	Проверить показания в ручном режиме измерения или контрольным гигрометром
При измерении ТКУВ на дисплее — значение W с признаком <.	Обнаружена конденсация воды раньше конденсации углеводородов	Измерить точку росы в ручном режиме измерения или контрольным гигрометром
Уровни фотосигналов ниже заданных уровней: Err. 01 — прямой канал Err. 02 — обратный канал Err. 03 — интерференционный канал Err. 12 — прямой и обратный	1) лазер не в режиме или вышел из строя, 2) выход из строя фотодиода(ов)	1) визуально проверить свечение лазера, посмотрев в микроскоп; 2) проконтролировать значения информационных сигналов в режиме <i>Clean mode</i> . При отсутствии свечения лазера и сигнале ниже 50 условных единиц требуется ремонт прибора на заводе-изготовителе
Err. 04 — ошибка в канале измерения температуры корпуса прибора.	Отказ датчика температуры корпуса прибора	Требуется ремонт прибора на заводе-изготовителе
Err. 05 — ошибка в канале измерения температуры зеркала прибора.	Отказ датчика температуры охлаждаемого зеркала	Требуется ремонт прибора на заводе-изготовителе
Err. 06 — ошибка в работе термоэлектронной батареи, отказ ТЭБ	Отсутствие динамики охлаждения/нагрева зеркала	Требуется ремонт прибора на заводе-изготовителе
Err. 07 — датчик загрязнен	Превышение допустимого уровня сигналов с фотодиодов	Провести чистку зеркала прибора (п.п. 3.3.2)
Err. 08 — отказ лазерного излучателя	Температура лазерного диода ниже допустимой	Если температура корпуса прибора ниже $-20^{\circ}\text{C}$ , то требуется ремонт на заводе-изготовителе.
Err. 09 — ошибка измерения испарения	Прибор в трех циклах подряд не смог измерить испарение	Если в течение часа ошибка не пропадет, провести чистку зеркала прибора (п.п. 3.3.2)

В случае появления указанных сообщений, необходимо устранить причину возникших несоответствий в работе прибора.

При невозможности восстановить работоспособность прибора собственными силами необходимо обратиться за консультациями на завод-изготовитель.

## 4 Хранение

Упакованные анализаторы должны храниться в складских помещениях грузоотправителя и грузополучателя, обеспечивающих их сохранность от механических повреждений, загрязнения и воздействия агрессивных сред, в неотапливаемом хранилище при температуре от +50 °С до -50 °С (Допускается нижнее значение температуры принимать минус 10 °С, если изделие не будет транспортироваться или храниться на территории с умеренным и холодным климатом в зимнее время или транспортироваться самолетом в любое время года в неотапливаемых отсеках), среднегодовое значение относительной влажности воздуха 75% при 27 °С.

Допускается хранение анализаторов в транспортной таре до 6 месяцев. При хранении больше 6 месяцев, приборы должны быть освобождены от транспортной тары и храниться в отапливаемом хранилище при температуре от +40 °С до +5 °С), среднегодовое значение относительной влажности воздуха 60% при 20 °С.

## 5 Транспортирование

Упакованные приборы должны транспортироваться в закрытых транспортных средствах всеми видами транспорта, кроме морского, в том числе и воздушным, в отопливаемых герметизированных отсеках, в соответствии с правилами перевозок грузов, действующими на каждом виде транспорта.

Условия транспортирования в части воздействия климатических факторов предусматривают транспортирование в крытых транспортных средствах при температуре от +50 °С до -50 °С (Допускается нижнее значение температуры принимать минус 10 °С, если изделие не будет транспортироваться или храниться на территории с умеренным и холодным климатом в зимнее время или транспортироваться самолетом в любое время года в неотопливаемых отсеках).



Рисунок 46

В процессе эксплуатации анализатор должен транспортироваться в специальном транспортировочном кейсе, входящем в комплект поставки анализатора (Рисунок 47).

## 6 Утилизация

Материалы и комплектующие изделия, использованные при изготовлении анализатора точки росы «Hygrovision-BL», как при эксплуатации в течение его срока службы, так и по истечении срока эксплуатации не представляют опасности для здоровья человека, производственных и складских помещений, окружающей среды.

Утилизация вышедших из строя анализаторов точки росы «Hygrovision-BL» может проводиться любым доступным потребителю способом.



### **ЗАПРЕЩАЕТСЯ**

утилизировать литий-ионные (Li-ion) аккумуляторы совместно с бытовыми отходами! Отслужившие установленный срок эксплуатации аккумуляторные батареи необходимо сдавать для утилизации на специальные предприятия, имеющие лицензию на утилизацию указанных изделий.



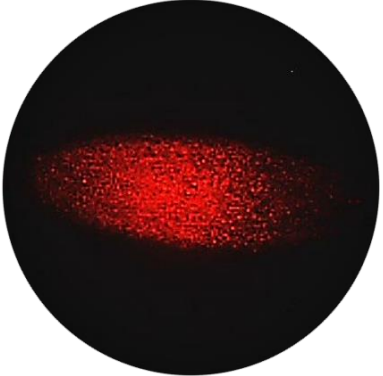
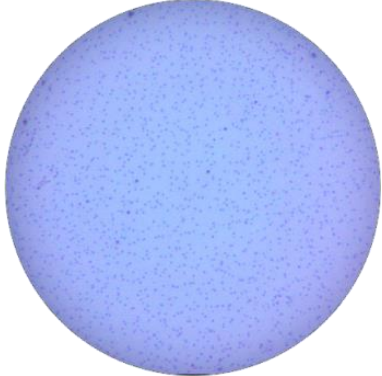


## Приложение А

(справочное)

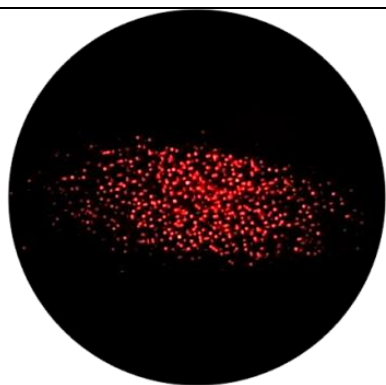
Вид через микроскоп состояния поверхности зеркала  
при конденсации паров воды и углеводов

Таблица А.1

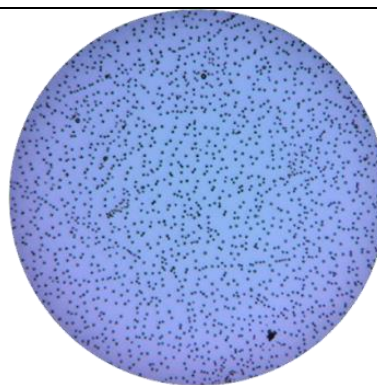
Боковая подсветка	Вертикальная подсветка
Чистое зеркало	
	
Поверхность зеркала темная	Поверхность зеркала светлая
Конденсация паров воды жидком виде	
	
На поверхности зеркала видно овальное пятно, заполненное множеством маленьких красных точек	Светлая поверхность зеркала равномерно заполнена маленькими точками

Продолжение таблицы А.1

Конденсация паров воды в кристаллическом виде



На поверхности зеркала видно овальное пятно, заполненное крупными яркими красными точками

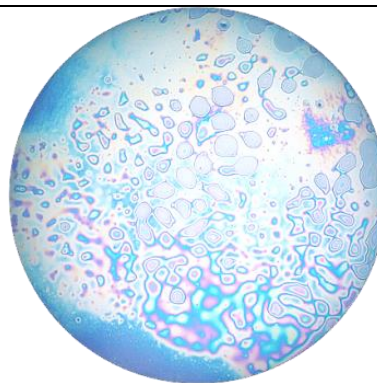


Светлая поверхность зеркала равномерно заполнена темными точками

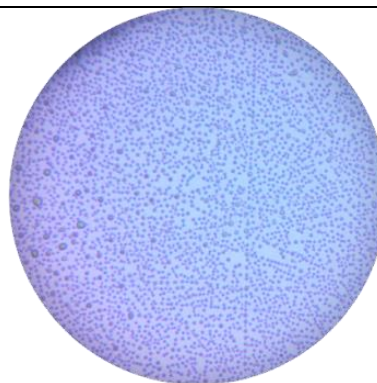
Конденсация углеводородов



поверхность зеркала темная

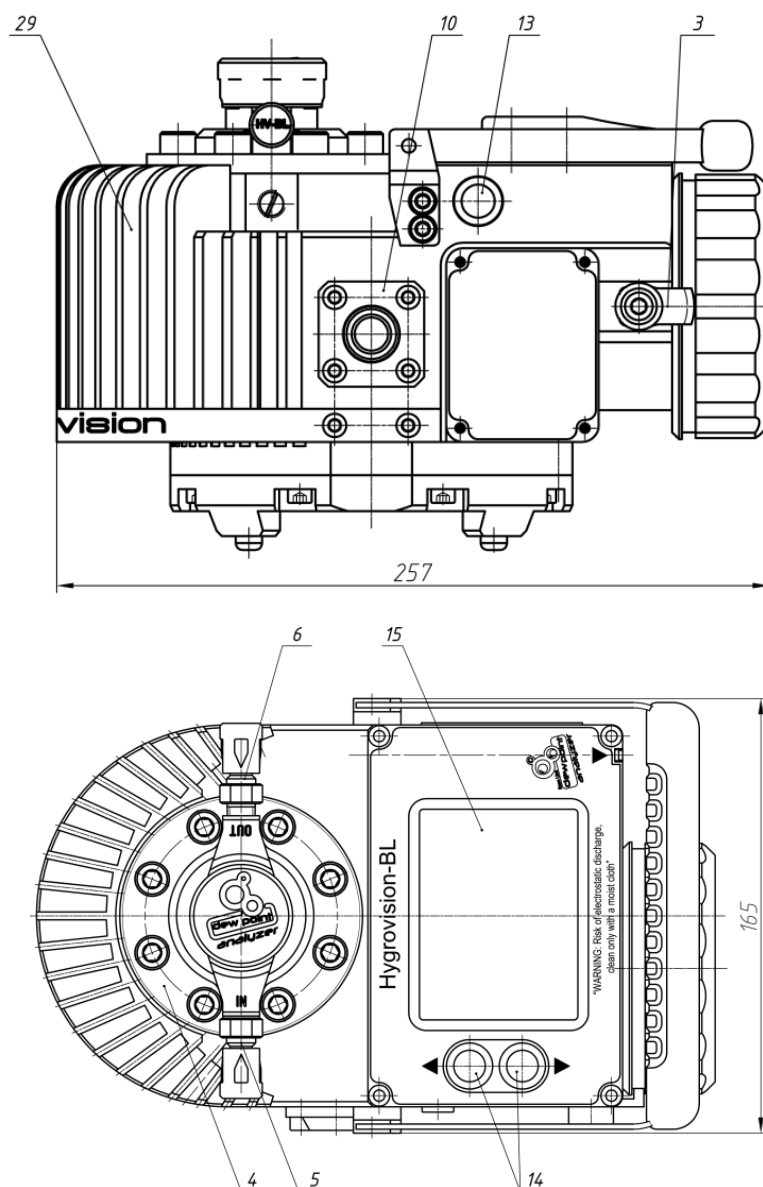


углеводороды до гептанов визуально конденсируются в виде радужных пятен, быстро переходящих в сплошную радужную пленку



углеводороды октан и выше конденсируются в виде разреженных мелких темных точек, постепенно переходящих в темные пятна/капли

**Приложение Б**  
**(обязательное)**  
**Основные элементы конструкции**



**Рисунок Б.1 (лист 1 из 2)**

**Таблица Б.1**

<b>Поз.</b>	<b>Наименование составной части</b>	<b>Поз.</b>	<b>Наименование составной части</b>
3	Стопор крышки аккумуляторного отсека.	13	Кнопка включения/выключения анализатора
4	Газоподвод	14	Кнопки управления измерениями в ручном режиме
5	Штуцер подвода анализируемого газа	15	Дисплей
6	Штуцер выхода анализируемого газа;	29	Радиатор
10	Инфракрасный порт для связи с внешним компьютером		

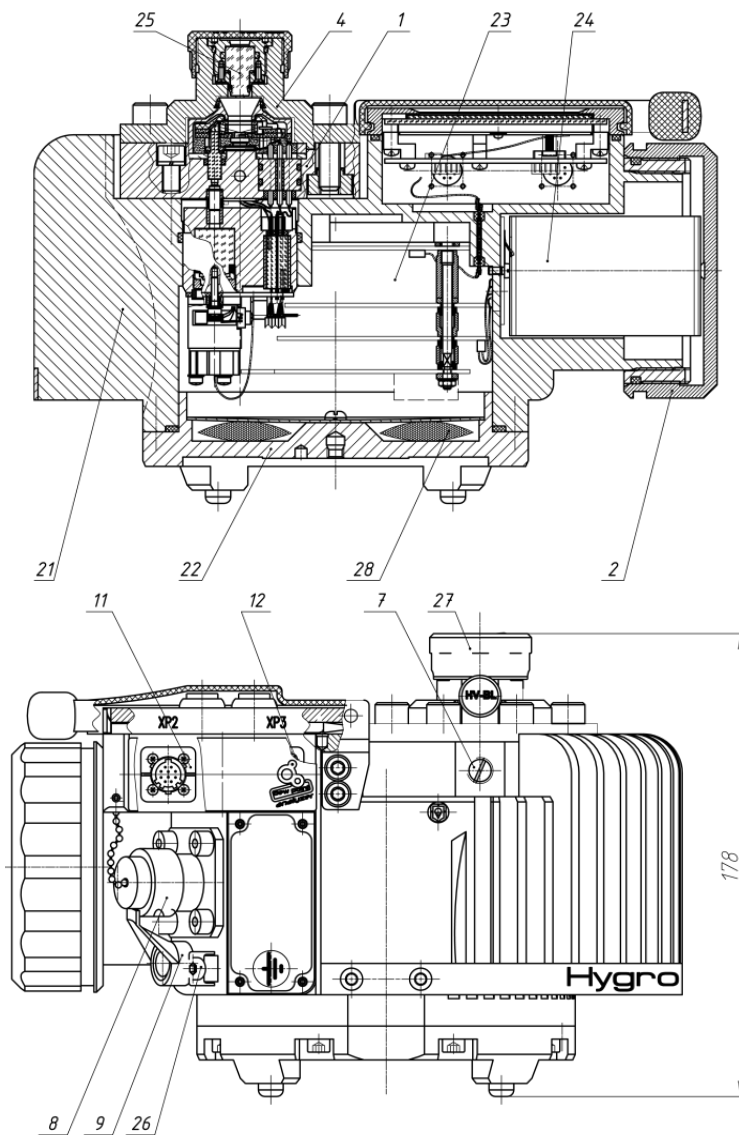


Рисунок Б.1 (лист 2 из 2)

Продолжение таблицы Б.1

Поз.	Наименование составной части	Поз.	Наименование составной части
1	ПИП	21	Корпус
2	Крышка блока питания	22	Нижняя крышка
4	Газоподвод	23	Блок электроники
7	Канал для дополнительного охлаждения ПИП	24	Блок питания
8	Разъем подключения внешнего источника питания и интерфейса RS-485	25	Оптическое окно
9	Фиксатор	26	Клемма заземления
11	Технологический разъем	27	Крышка газоподвода
12	разъем для подключения подсветки зеркала через оптическую систему	28	пакеты с влагопоглотителем

**Приложение В**  
**(обязательное)**  
**Описание Modbus регистров**

Параметры протокола Modbus/RTU:

- 7 Скорость передачи данных — baud rate 38400;
- 8 Признак четности — parity NO;
- 9 Стопбиты — stop bit 1;
- 10 Адрес устройства — Modbus address: 100.

**Таблица В.1**

Адрес регистра	Тип значения	Описание параметра
0-1	uint32_t	Заводской номер прибора
20-21	float	Температура корпуса, °С
42-43	uint32_t	Режим работы преобразователя
44-45	uint32_t	Код ошибки
<b>Измеренная температура конденсации углеводородов</b>		
8-9	float	ТКУВ, °С
31	uint16_t	Флаги ТКУВ
<b>Измеренная точка росы</b>		
6-7	float	Точка росы, °С
30	uint16_t	Флаги ТТР
<b>Индицируемая точка росы</b>		
46-47	float	Индицируемая точка росы
48-49	uint32_t	Флаги индицируемой точки росы

**Таблица В.2 – Флаги ТТР и ТКУВ**

Номер бита	Значение признака
0x0001	ТТР (ТКУВ) не определена
0x0004	ТТР (ТКУВ) ниже минимума диапазона измерения
0x0008	ТТР (ТКУВ) выше максимума диапазона измерения
0x0020	ТТР (ТКУВ) ниже индицируемого значения
0x0080	С момента измерения прошло более 4 часов
0x0100	Режим измерения: 0 – по углеводородам; 1 – по воде

**Таблица В.3 – Флаги индицируемой точки росы**

<b>Номер бита</b>	<b>Значение признака</b>
0x0001	ТТР (ТКУВ) не определена
0x0004	ТТР (ТКУВ) ниже минимума диапазона измерения
0x0008	ТТР (ТКУВ) выше максимума диапазона измерения
0x0020	ТТР (ТКУВ) ниже индицируемого значения
0x0080	С момента измерения прошло более 4 часов
0x0100	Режим измерения: 0 – по углеводородам; 1 – по воде

**Приложение Г**  
**(справочное)**  
**Сертификаты**

**ЕВРАЗИЙСКИЙ ЭКОНОМИЧЕСКИЙ СОЮЗ**



**СЕРТИФИКАТ СООТВЕТСТВИЯ**

№ ЕАЭС RU-C-RU.VH02.B.00218/19

Серия RU № 0192309

**ОРГАН ПО СЕРТИФИКАЦИИ** взрывозащищенных средств измерений, контроля и элементов автоматики федерального государственного унитарного предприятия «Всероссийский научно-исследовательский институт физико-технических и радиотехнических измерений» (ОС ВСИ «ВНИИФТРИ»). Место нахождения: 141570, Россия, Московская область, Солнечногорский район, город Солнечногорск, рабочий поселок Менделеево, промзона ФГУП ВНИИФТРИ, корпус 11. Адрес места осуществления деятельности: 141570, Россия, Московская область, Солнечногорский район, рабочий поселок Менделеево, промзона ВНИИФТРИ, корпус климатической лаборатории и специализированный полигон для испытаний оборудования, входящего в состав системы ГЛОНАСС. Регистрационный номер № RA.RU.11VH02 от 08.07.2015; телефон: +7 (495) 526-63-03; адрес электронной почты: ilvsi@vniiftri.ru

**ЗАЯВИТЕЛЬ**

Общество с ограниченной ответственностью «Научно-производственное объединение «Вымпел»  
Место нахождения: Россия, 143530, Московская область, Истринский район, город Дедовск, Школьный проезд, дом 11  
ОГРН: 1095017004004; телефон: +7(495) 992-38-60; адрес электронной почты: dedovsk@npovympel.ru

**ИЗГОТОВИТЕЛЬ**

Общество с ограниченной ответственностью «Научно-производственное объединение «Вымпел»  
Место нахождения: Россия, 143530, Московская область, Истринский район, город Дедовск, Школьный проезд, дом 11

**ПРОДУКЦИЯ**

Анализаторы точки росы «Hygrovision-BL» (приложение на бланке № 0673284)  
Технические условия КРАУ2.844.007 ТУ  
Серийный выпуск

**КОД ТН ВЭД ЕАЭС 9025 80 400 0**

**СООТВЕТСТВУЕТ ТРЕБОВАНИЯМ**

Технического регламента Таможенного союза ТР ТС 012/2011  
«О безопасности оборудования для работы во взрывоопасных средах»

**СЕРТИФИКАТ СООТВЕТСТВИЯ ВЫДАН НА ОСНОВАНИИ**

1. Протокол испытаний № 19.2944 от 05.09.2019 выдан испытательной лабораторией взрывозащищенных средств измерений, контроля и элементов автоматики федерального государственного унитарного предприятия «Всероссийский научно-исследовательский институт физико-технических и радиотехнических измерений» (ИЛ ВСИ «ВНИИФТРИ») № RA.RU.21ИП09.
2. Акт о результатах анализа состояния производства № 1030 от 01.08.2019;
3. Технические условия КРАУ2.844.007 ТУ; эксплуатационные документы: руководства по эксплуатации КРАУ2.844.007 РЭ; КРАУ2.844.007-01 РЭ.
4. Схема сертификации 1с

**ДОПОЛНИТЕЛЬНАЯ ИНФОРМАЦИЯ**

Сведения о стандартах, в результате применения которых на добровольной основе обеспечивается соблюдение требований технического регламента ТР ТС 012/2011, приведены в Приложении на бланке № 0673284. Сертификат действителен с Приложением на бланках с № 0673284 по № 0673286. Условия и сроки хранения, срок службы - в соответствии с техническими условиями КРАУ2.844.007 ТУ.

**СРОК ДЕЙСТВИЯ С** 02.10.2019

**ПО** 01.10.2024

**ВКЛЮЧИТЕЛЬНО**

Руководитель (уполномоченное  
лицо) органа по сертификации

*Евпихина Галина Евгеньевна*  
(подпись)



Евпихина Галина Евгеньевна  
(Ф.И.О.)

Эксперт (эксперт-аудитор)  
(эксперты (эксперты-аудиторы))

*Мирошникова Нина Юрьевна*  
(подпись)

Мирошникова Нина Юрьевна  
(Ф.И.О.)







ФЕДЕРАЛЬНОЕ АГЕНТСТВО  
ПО ТЕХНИЧЕСКОМУ РЕГУЛИРОВАНИЮ И МЕТРОЛОГИИ

# СВИДЕТЕЛЬСТВО

об утверждении типа средств измерений

ОС.С.31.002.А № 58781

Срок действия до 01 апреля 2025 г.

НАИМЕНОВАНИЕ ТИПА СРЕДСТВ ИЗМЕРЕНИЙ  
Анализаторы точки росы "Hygrovision-BL"

ИЗГОТОВИТЕЛЬ  
ООО "Научно-производственное объединение "Вымпел", г. Дедовск,  
Московская обл.

РЕГИСТРАЦИОННЫЙ № 60683-15

ДОКУМЕНТ НА ПОВЕРКУ  
КРАУ2.844.007МП

ИНТЕРВАЛ МЕЖДУ ПОВЕРКАМИ 1 год

Свидетельство об утверждении типа продлено приказом Федерального агентства по техническому регулированию и метрологии от 01 апреля 2020 г. № 682

Описание типа средств измерений является обязательным приложением к настоящему свидетельству.

Заместитель Руководителя  
Федерального агентства

А.В.Кулешов



..... 2020 г.

Серия СИ

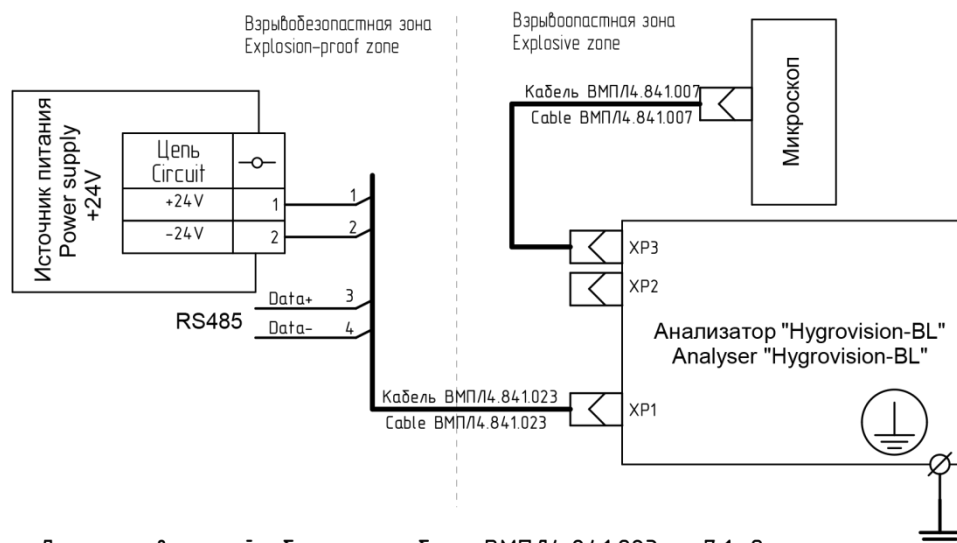
№ 044113



## Приложение Д

(обязательное)

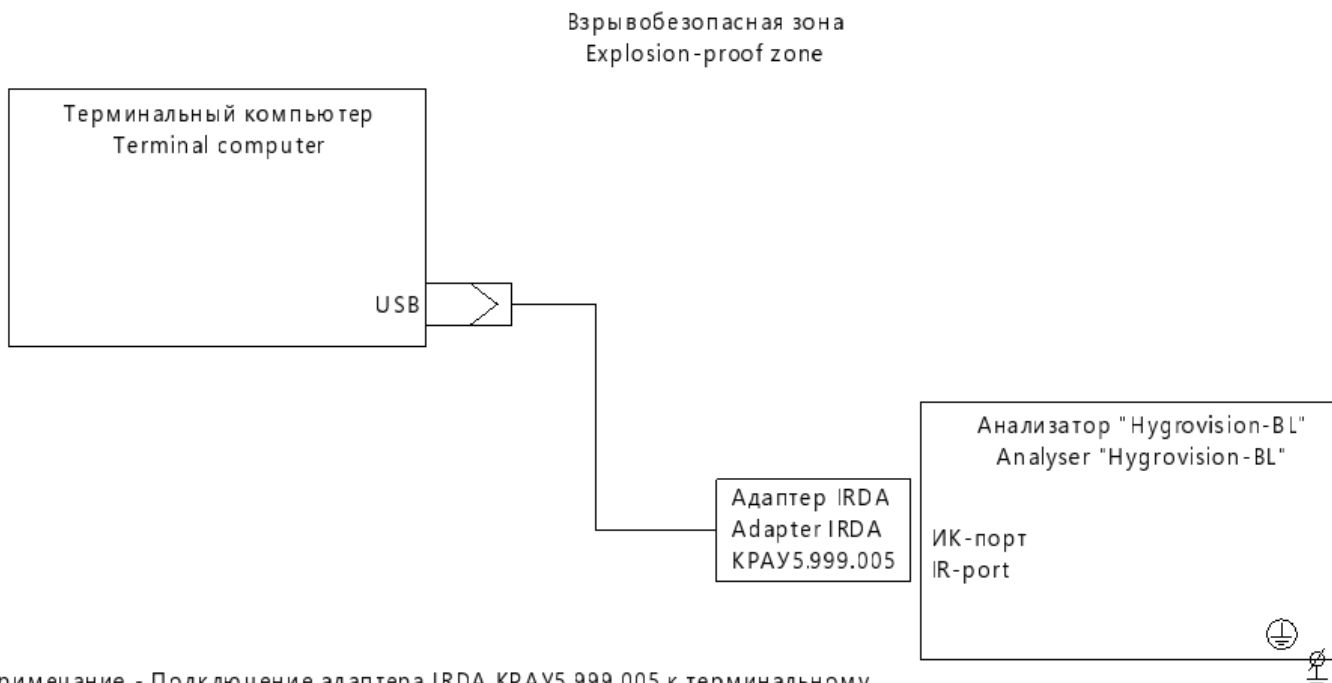
### Схема подключения внешних устройств



Примечание – Диаметр внешней оболочки кабеля ВМПЛ4.841.023 – 7.1...9 мм, длина – 1500 мм., сечение проводников – 0,79 кв.мм.

Note – The diameter of the outer sheath of the cable ВМПЛ4.841.023 – 7.1...9 mm. length – 1500 mm., wire cross section – 0.75 square millimeters.

Рисунок Д.1 — Общая схема



Примечание - Подключение адаптера IRDA KPAУ5.999.005 к терминальному компьютеру производится во взрывобезопасной зоне.

Note - Connect the adapter to the IRDA KPAУ5.999.005 terminal computer is produced in non-hazardous areas explosion-proof zone.

Рисунок Д.2 — Подключение терминального компьютера через ИК-порт

## Приложение Е

(обязательное)

Электрические параметры цепей разъемов анализатора «Hygrovision-BL» и подключаемых к разъемам устройств

**Таблица Е.1** — электрические параметры цепей разъема для подключения осветителя микроскопа (XP3)

Контакт	Наименование	Характеристика цепи
6	+LED	Выходной сигнал, $U_o$ : 7 В, $I_o$ : 27 мА
10	GND	

**Таблица Е.2** — электрические параметры цепей разъема внешнего питания и связи (XP1)

Контакт	Наименование	Характеристика цепи
1	+24V	Питание, $U_{\text{макс}}$ : 27 В, $I_{\text{макс}}$ : 2 А
2	-24V	Питание, $U_{\text{макс}}$ : 27 В, $I_{\text{макс}}$ : 2 А
3	Data+	Вход-Выход, $U_{\text{макс}}$ : 6 В, $I_{\text{макс}}$ : 200 мА
4	Data-	Вход-Выход, $U_{\text{макс}}$ : 6 В, $I_{\text{макс}}$ : 200 мА

**Таблица Е.3** — электрические параметры цепей устройств, подключаемых к разъему XP2

Контакт	Наименование	Характеристика цепи
6	+LED	Входной сигнал, $U_i$ : 7 В, $I_i$ : 30 мА
10	GND	

## Приложение Ж

(обязательное)

Система контроля давления и расхода газа ВМПЛ5.183.001 (003).

Монтажный чертеж

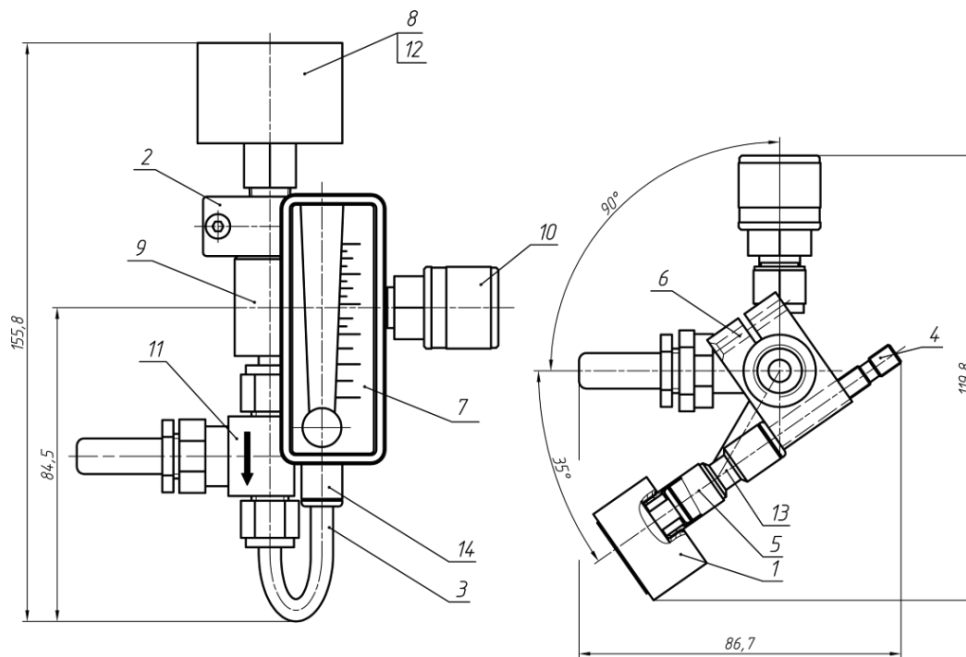


Рисунок Ж.1 — Система контроля давления и расхода газа «Model-001» ВМПЛ5.183.001

Таблица Ж.1

Поз.	Обозначение	Наименование	Кол.	Примечание
1	ВМПЛ8.034.004	Корпус	1	
2	ВМПЛ8.034.011	Корпус	1	
3	ВМПЛ8.626.003-01	Трубка	1	
4	ВМПЛ8.626.003-02	Трубка	1	
5	ВМПЛ8.626.009	Трубка	2	
6		Винт М3х16 А2 DIN7991	1	
7		Расходомер Dwyer MMF-10	1	
8		Манометр 131.11.040, 0–16 МПа	1	WIKA
9	DT2ARF-6M-4GG-6M-S	Тройник	1	Dk-Lok
10	DFBA-D-6M-SA	Корпус БРС	1	Dk-Lok
11	VM1D-D-6M-S	Клапан тонкой регулировки	1	Dk-Lok
12	DGG-4	Прокладка	1	Dk-Lok
13		Цанга промежуточная	1	«Адрия»
14		Уголок цанговый	1	«Адрия»

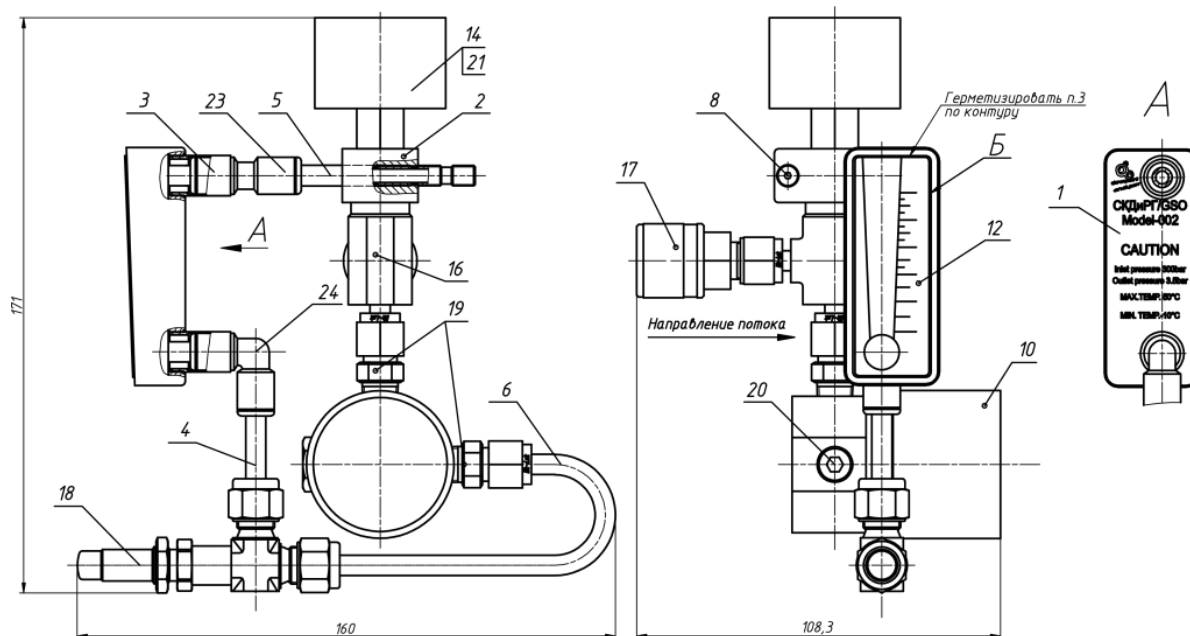
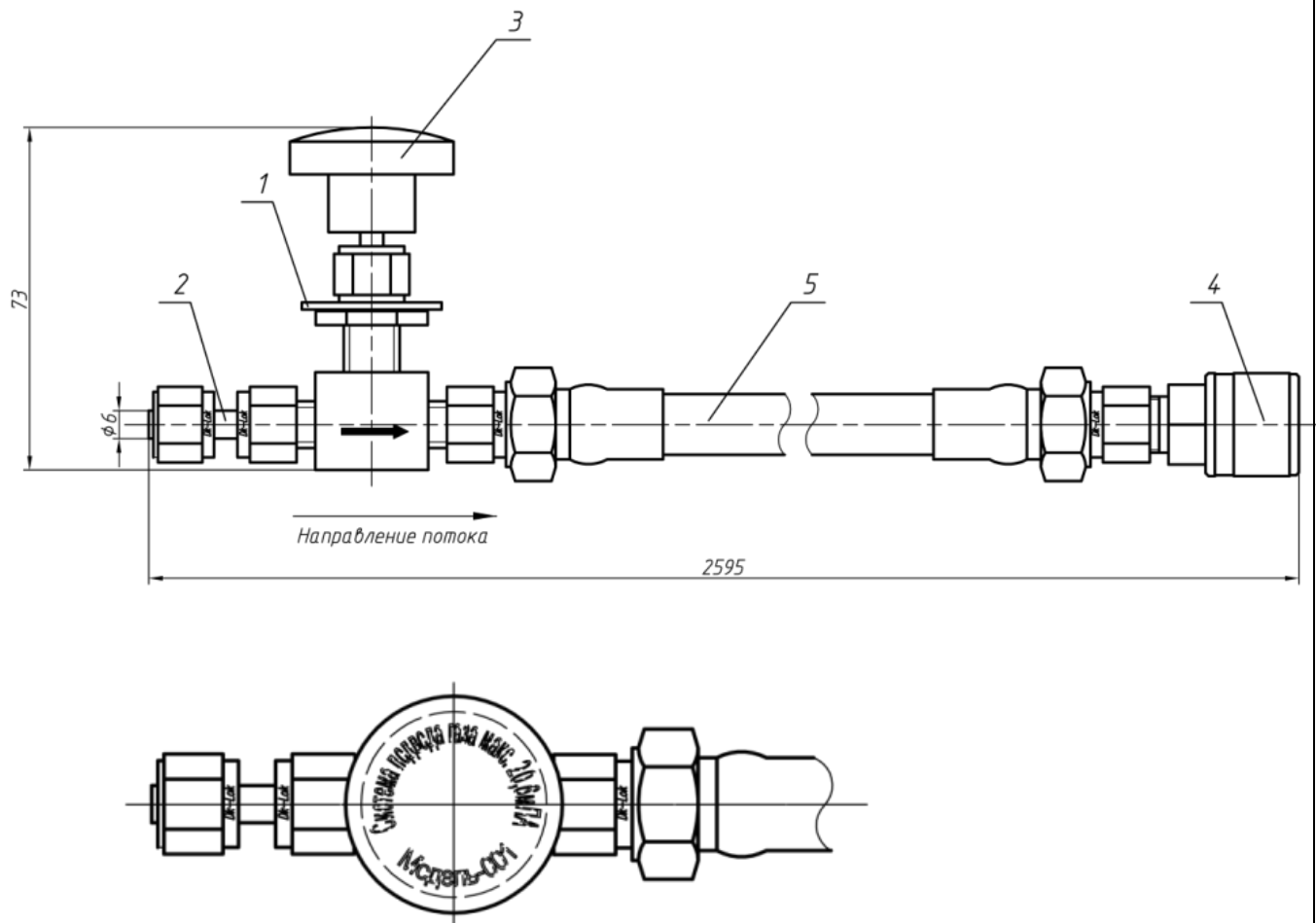


Рисунок Ж.2 — Система контроля давления и расхода газа «Model-002» ВМПЛ5.183.003

Таблица Ж.2

Поз.	Обозначение	Наименование	Кол.	Примечание
1	ВМПЛ8.034.04-01	Корпус	1	
2	ВМПЛ8.034.011	Корпус	1	
3	ВМПЛ8.626.009	Трубка	1	
4	ВМПЛ8.626.019	Трубка	1	
5	ВМПЛ8.626.019-01	Трубка	1	
6	ВМПЛ8.626.019-02	Трубка	1	
8		Винт М3х16 А2 DIN7991	1	
10	ВВ-13PL3KE99-055	Регулятор давления	1	Dk-Lok
12		Расходомер Dwyer MMF-10	1	
14		Манометр 131.11.040, 0–40 МПа	1	WIKА
16	DT2ARF-6M-4GG-6M-S	Тройник	1	Dk-Lok
17	DFBA-D-6M	Корпус БРС	1	Dk-Lok
18	VM1D-D-6M-A-S	Угловой клапан тонкой регулировки	1	Dk-Lok
19	DMC6M-2N-SA	Штуцер с наружной резьбой	1	Dk-Lok
20	GPB-2N-SA	Пробка	1	Dk-Lok
21	DGG-4	Прокладка	1	Dk-Lok
23		Цанга промежуточная	1	«Адрия»
24		Уголок цанговый	1	«Адрия»

**Приложение И**  
**(обязательное)**  
**Система подвода газа «Модель-001» ВМПЛ6.450.001.**  
**Монтажный чертеж**



**Рисунок И.1**

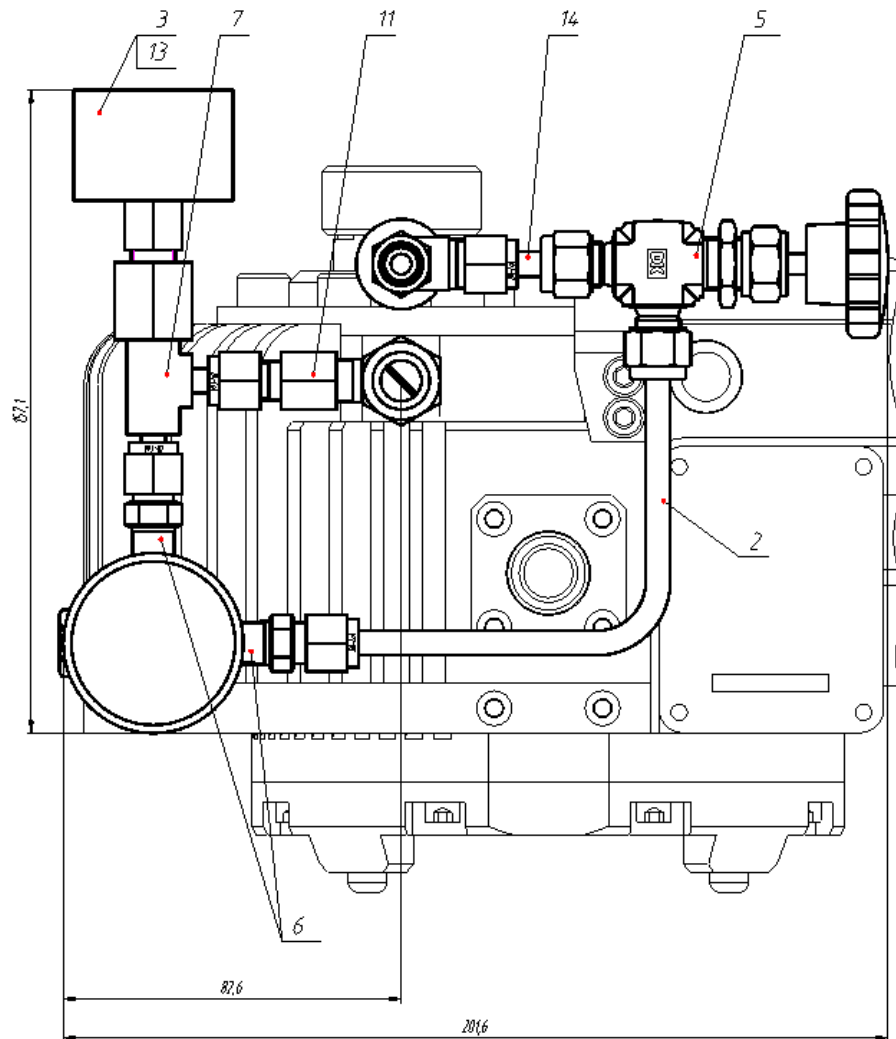
**Таблица И.1**

Поз.	Обозначение	Наименование	Кол.	Примечание
1	ВМПЛ8.600.004	Планка	1	
2	DCP-6M	Соединение для проходного канала	1	Dk-Lok
3	V15B-D-6M-R-S	Игольчатый клапан	1	Dk-Lok
4	DFBA-D-6M-SA	Корпус БРС	1	Dk-Lok
5	MFH4PT6MT6M250CM-S	Шланг	1	Dk-Lok





**Приложение К**  
**(обязательное)**  
**Система охлаждения ВМПЛ5.880.003. Монтажный чертеж**



**Рисунок К.1 (лист 1 из 2)**

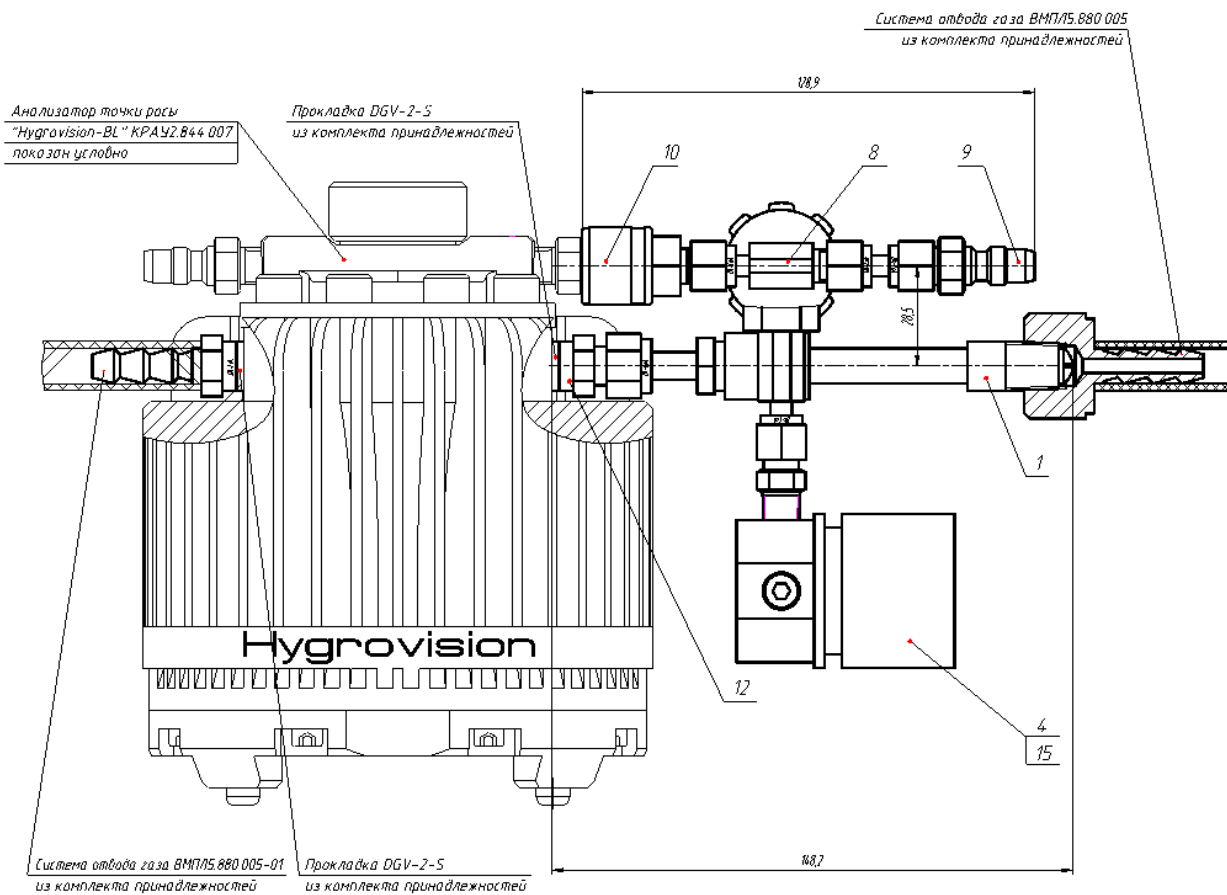


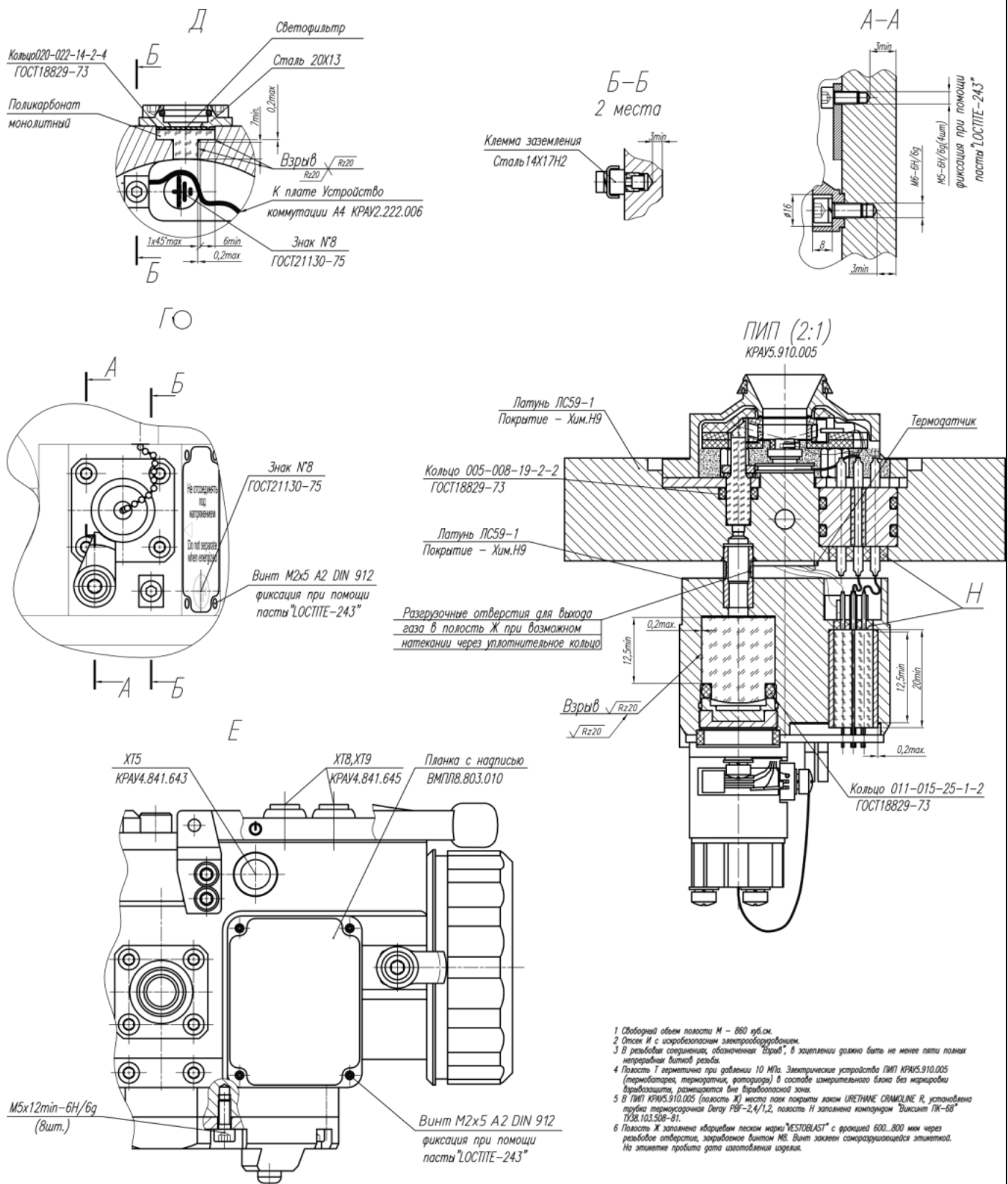
Рисунок К.1 (лист 2 из 2)

Продолжение таблицы К.1

Поз.	Обозначение	Наименование	Кол.	Примечание.
1	ВМП/15.880.004	Вихревая труба	1	
2	ВМП/18.626.002	Трубка	1	
3	Модель 131.11.40	Манометр 0–25 бар	1	WIKA
4	ВВ-13АН1KN99-055	Регулятор давления	1	Dk-Lok
5	V15B-D-6M-A-R-S	Игольчатый кран угловой конфигурации	1	Dk-Lok
6	DMC6M-2N-SA	Штуцер	2	Dk-Lok
7	DT2ARF-6M-4GG-6M-S	Тройник	1	Dk-Lok
8	DTRA-6M-SA	Тройник	1	Dk-Lok
9	DFSA-D-6M-SA	Штекер БРС	1	Dk-Lok
10	DFBA-D-6M-SA	Корпус БРС	1	Dk-Lok
11	DCF 6M-2N-SA	Переходник	1	Dk-Lok
12	DMC8M-2G-SA	Штуцер	2	Dk-Lok
13	DGG-4	Прокладка	1	Dk-Lok
14	DCP-6M	Соединение для проходного канала	2	
15	Артикул: 8203-22-125	Фильтр	1	







**Рисунок Л.1 — Чертеж средств взрывозащиты КРАУ2.844.007Д5  
(лист 2 из 2)**

- 1 Свободный объем полости М - 800 куб.см.
- 2 Отсек И с искробезопасным электрооборудованием.
- 3 В резьбовом соединении, обозначенная "взрыв", в заземлении должно быть не менее пяти полных витков резьбы.
- 4 Полость Т вертикально при давлении 10 МПа. Электрические устройства ПИП КРАУ5.910.005 (термоатчик, термоатчик, фотоэлем.) в составе измерительного блока без маркировки взрывозащиты, размещаются вне взрывоопасной зоны.
- 5 В ПИП КРАУ5.910.005 (полость Ж) места под покрытие лаком URETHANE GRANULINE R, установлена трубка термомасляная Denyu PBF-2,4/1,2, полость Н заполнена компаундом "Виксинт ПК-68" ТУ88.103.509-91.
- 6 Полость Ж заполнена кварцевым песком марки "VESTOBLAST" с фракцией 600-800 мкм через резьбовое отверстие, закрытое винтом М8. Винт заклеен саморазрушающейся этикеткой. На этикетке пробито дата изготовления изделия.

## Приложение М

### Монограмма для определения точки замерзания редуктора давления



## Перечень принятых сокращений

ТКУ<sub>в</sub> — температура конденсации углеводородов;  
ТТР — точка росы;  
БП — блок питания;  
БРС — быстроразъемное соединение;  
ЗУ — зарядное устройство;  
ИК-порт — инфракрасный порт;  
ПИП — первичный измерительный преобразователь;  
ПО — программное обеспечение;  
СПГ — система подготовки газа «Model-003».







